

**Décision du Tribunal fédéral des brevets du 30 janvier 2014**  
**Dans la cause Richemont International S.A. contre De Grisogono S.A.**

**Regestes:**

**1. Art. 72 LBI; Conclusions qui visent l'interdiction d'un comportement violant un brevet.**

Pour être recevables, les conclusions qui visent l'interdiction d'un comportement violant un brevet doivent inclure une description précise du comportement en cause. La description doit être suffisamment concrète pour qu'un examen purement factuel permette de constater si on est en présence du comportement prohibé. Une description nécessitant une interprétation juridique ou une interprétation de termes techniquement ambigus est insuffisante. Ainsi, cette description ne peut se limiter à l'énoncé d'une revendication du brevet violé à moins que cet énoncé ne remplisse en lui-même les exigences précitées (c. 17).

**2. Art. 26 LBI; Art. 8 CC; Fardeau de l'allégation d'une partie qui invoque la nullité d'un brevet.**

Une partie qui invoque un motif de nullité d'un brevet dont l'application est conditionnée par le recours à l'homme du métier et à ses connaissances supporte le fardeau de l'allégation correspondante, c'est-à-dire la détermination concrète de l'homme du métier (par sa formation et/ou sa profession) et ses connaissances (en particulier l'étendue des enseignements techniques en cause qu'il est censé maîtriser à la date pertinente). Le défaut d'une telle allégation concrète conduit au rejet du motif de nullité invoqué (c. 19-20 et 31-32).

**3. Art. 125 LBI; Art. 51 LBI; Interdiction de cumuler la protection.**

L'inefficacité d'un brevet suisse en raison de l'existence d'un brevet européen avec la même date effective pour la « même invention » au sens de l'art. 125 al. 1 LBI suppose que les deux brevets en cause définissent dans leurs revendications les mêmes règles de comportement technique (c. 37).

**1. Art. 72 PatG; Auf Unterlassung einer Patentverletzung gerichtete Rechtsbegehren.**

Damit auf ein auf Unterlassung einer Patentverletzung gerichtetes Rechtsbegehren eingetreten werden kann, muss dieses eine genaue Beschreibung des angegriffenen Verhaltens beinhalten. Diese Beschreibung muss genügend konkret sein, dass eine rein tatsächliche Überprüfung genügt, um festzustellen, ob ein untersagtes Verhalten vorliegt. Eine Beschreibung, die eine rechtliche Qualifikation oder eine Interpretation von mehrdeutigen technischen Begriffen erfordert, ist ungenügend. Deshalb kann sich ein Rechtsbegehren nur dann darauf beschränken, den Anspruchswortlaut wiederzugeben, wenn dieser Anspruchswortlaut selbst schon diese Anforderungen erfüllt (E. 17).

**2. Art. 26 PatG; Art. 8 ZGB; Behauptungslast einer Partei, die die Nichtigkeit eines Patents geltend macht.**

Macht eine Partei einen Nichtigkeitsgrund geltend, bei dessen Beurteilung auf den Fachmann und seine Kenntnisse zurückgegriffen werden muss, so trägt sie die entsprechende Behauptungslast, d.h. sie muss den Fachmann (definiert nach seiner Ausbildung und/oder seinem Beruf) und seine Kenntnisse (insbesondere den Umfang der bei ihm als bekannt vorauszusetzenden technischen Kenntnisse zum relevanten Zeitpunkt) konkret benennen. Wird

eine solche konkrete Behauptung nicht aufgestellt wird der Nichtigkeitsgrund verneint (E. 19-20 und 31-32).

**3. Art. 125 PatG; Art. 51 PatG; Doppelschutzverbot.**

Das Dahinfallen der Wirkung eines Schweizer Patents wegen der Existenz eines Europäischen Patents für die "gleiche Erfindung" mit gleichem effektivem Datum im Sinne von Art. 125 Abs. 1 PatG setzt voraus, dass in beiden Patenten in den Patentansprüchen die gleiche Lehre zum technischen Handeln geschützt wird (E. 37).

**1. Art. 72 LBI; Conclusioni che mirano ad impedire un comportamento che viola un brevetto.**

Per essere ricevibili, le conclusioni che mirano ad impedire un comportamento che viola un brevetto devono includere una descrizione dettagliata del comportamento in questione. La descrizione deve essere sufficientemente concreta perché un esame puramente fattuale permetta di constatare se si è in presenza di un comportamento proibito. Una descrizione che necessiti di una interpretazione giuridica o di una interpretazione di termini tecnicamente ambigui è insufficiente. Pertanto, questa descrizione non può limitarsi all'enunciato di una rivendicazione del brevetto violato a meno che questo enunciato non soddisfi lui stesso le esigenze sopra citate (c. 17).

**2. Art. 26 LBI; Art. 8 CC; Onere della asserzione se una parte invoca un motivo di nullità di un brevetto.**

Se una parte invoca un motivo di nullità di un brevetto la cui applicazione è condizionata al ricorso al tecnico del ramo e alle sue conoscenze, su tale parte incombe l'onere della relativa asserzione, vale a dire l'identificazione concreta del tecnico del ramo (sulla base della sua formazione e/o professione) e le sue conoscenze (in particolare la portata degli insegnamenti tecnici pertinenti che si ritiene egli possieda alla data di riferimento). La mancanza di una tale asserzione concreta porta al rifiuto del motivo di nullità invocato (c. 19-20 e 31-32).

**3. Art. 125 LBI; Art. 51 LBI; Divieto di cumulare la protezione.**

L'inefficacia di un brevetto svizzero a causa dell'esistenza di un brevetto europeo avente la stessa data effettiva per la «stessa invenzione» ai sensi dell'art. 125 comma 1 LBI presuppone che i due brevetti in questione definiscano nelle loro rivendicazioni lo stesso insegnamento tecnico (c. 37).

**1. Art. 72 PatA; request for an order to cease and desist a patent infringement.**

For a request for an order to cease and desist a patent infringement to be admissible it must contain a detailed description of the incriminated act. This description must be sufficiently specific such that a purely factual examination is sufficient to determine whether an act is prohibited. A description which requires a legal qualification or the interpretation of ambiguous technical expressions is insufficient. A request for an order can therefore be limited to the wording of a patent claim only if the wording of the patent claim itself fulfils these requirements (R. 17).

**2. Art. 26 PatA; Art. 8 CC; Burden of allegation if a party raises a ground for nullity of a patent.**

If a party raises a ground for nullity the assessment of which involves the skilled person his common general knowledge, this party bears the corresponding burden of allegation, i.e. it must specifically name the skilled person (defined according to education and/or profession) and his common general knowledge (in particular the extent of the pertinent technical knowledge supposed to be known to him at the relevant date). If such a specific allegation is not put forward the ground for nullity will be dismissed (R. 19-20 and 31-32).

**3. Art. 125 PatA; Art. 51 PatA; *Prohibition of double patenting.***

The loss of effect of the Swiss patent due to the existence of a European patent for the "same invention" with the same effective date according to art. 125(1) PatA is subject to the condition that the same technical teaching is protected in the claims of both patents (R. 37).



O2012\_033

## Décision du 30 janvier 2014

---

Composition de la Cour

Dieter Brändle, Dr en droit, président  
Tobias Bremi, Dr en sciences naturelles, juge instructeur  
Frank Schnyder, lic. en droit, ing. dipl. EPFL, juge  
Jakob Zellweger, lic. en droit, greffier

---

Parties à la procédure

**Richemont International S.A.**, route des Biches 10,  
1752 Villars-sur-Glâne,  
représentée par Maître Michel Muhlstein, Junod, Guyet,  
Muhlstein & Lévy, rue Toepffer 17, 1206 Genève,

demanderesse

contre

**De Grisogono S.A.**, route de Saint-Julien 176, 1228 Plan-  
les-Ouates,  
représentée par Maître François Besse, BESSELEGAL,  
Chemin d'Eysins 47, Case postale 2325, 1260 Nyon 2,

défenderesse

---

Objet

violation et nullité du brevet, concurrence déloyale  
« couronne dentée »

**Le Tribunal fédéral des brevets considère:****En fait:****1.**

Par demande du 15 juillet 2008, la demanderesse, Richemont International S.A., a saisi la Cour de justice civile du Canton de Genève en qualité d'instance cantonale unique en concluant à ce qu'il plaise à la Cour de justice:

**Préalablement**

Autoriser Richemont International S.A. à répliquer et De Grisogono S.A. à dupliquer,

Ordonner à De Grisogono S.A. de produire tout document, en particulier pièce comptable, notamment facture, permettant de déterminer le nombre total de montres « Instrumento Grande » et « Instrumento Grande Open Date » ainsi que de toute autre montre munie de son mouvement « Grande Date », plus généralement de tout mouvement ou module d'horlogerie contenant un mécanisme d'affichage d'un nombre avec deux chiffres séparés portés sur deux pièces différentes comportant:

a) un disque formant une couronne sur laquelle est apposée une première série de chiffres et ayant une denture périphérique interne pour son entraînement;

b) un mobile comportant une plaque sur laquelle est apposé une seconde série de chiffres et un organe denté de plusieurs dents, la plaque étant partiellement superposée à la couronne afin que, pour chaque position stable de la couronne et du mobile, un chiffre porté par la plaque soit située à côté d'un chiffre porté par la couronne ces deux chiffres apparaissant côte à côte dans un ou deux guichets d'un cadran;

c) ce mécanisme d'affichage étant caractérisé en ce que le mobile pivote en dehors de la couronne et en ce que la couronne comporte également une denture périphérique externe coopérant avec les dents de l'organe denté,

fabriqué et/ou mis dans le commerce par De Grisogono S.A.

**Principalement**

Ordonner à De Grisogono S.A. de cesser tout usage (notamment la fabrication, l'offre, la mise dans le commerce en Suisse, l'exportation de Suisse et l'utilisation à des fins publicitaires) de tout mouvement ou module d'horlogerie contenant un mécanisme d'affichage d'un nombre avec deux chiffres séparés portés sur deux pièces différentes comportant:

a) un disque formant une couronne sur laquelle est apposé une première série de chiffres et ayant une denture périphérique interne pour son entraînement;

b) un mobile comportant une plaque sur laquelle est apposée une seconde série de chiffres et un organe denté de plusieurs dents, la plaque étant partiellement superposée la couronne afin que, pour chaque position stable de la couronne et du mobile, un chiffre porté par la plaque soit situé à côté d'un chiffre porté par la couronne ces deux chiffres apparaissant côte à côte dans un ou deux guichets d'un cadran;

c) ce mécanisme d'affichage étant caractérisé en ce que le mobile pivote en dehors de la couronne et en ce que la couronne comporte également une denture périphérique externe coopérant avec les dents de l'organe denté,

ainsi de toute pièce horlogère comportant un tel mouvement ou module;

cela sous la menace des peines de l'article 292 CP, soit l'amende,

Condamner De Grisogono S.A. à payer à Richemont International S.A. la somme de CHF 1'656'000,- avec intérêt au taux de 5 % l'an dès la notification de la demande à elle,

Ordonner que le dispositif de l'arrêt rendu dans la présente cause soit publié à trois reprises dans les journaux et magazines suivants, sur un quart de page:

- Le Temps;
- Neue Zürcher Zeitung;
- Cash;
- Europastar;
- Montres Passion;
- La revue des montres;
- Heure suisse;
- Heure internationale;
- Watch time;
- la Revue de la FH

et durant un an au moins sur les sites internet:

- Thepurists.com;
- timezone.ch;
- horlogerie-suisse.com,

cela aux frais de De Grisogono S.A.

Débouter De Grisogono S.A. de toute autre conclusion et la condamner en tous les dépens qui comprendront une indemnité de procédure.

### **Subsidiairement**

Autoriser Richemont International S.A. à apporter la preuve des faits énoncés dans le présent mémoire et contestés par De Grisogono S.A., ainsi que la preuve contraire des faits que De Grisogono S.A. pourrait être admise à prouver.

### **Plus subsidiairement encore**

Commettre un expert aux fins de déterminer le montant du gain réalisé par De Grisogono S.A. consécutivement à la mise dans le commerce de montres « Instrumento Grande » et « Instrumento Grande Open Date » ainsi que de toute autre montre munie de son mouvement « Grande Date », plus généralement de tout mouvement ou module d'horlogerie contenant un mécanisme d'affichage d'un nombre avec deux chiffres séparés portés sur deux pièces différentes comportant:

a) un disque formant une couronne sur laquelle est apposée une première série de chiffres et ayant une denture périphérique interne pour son entraînement;

b) un mobile comportant une plaque sur laquelle est apposée une seconde série de chiffres et un organe denté de plusieurs dents, la plaque étant partiellement superposée à la couronne afin que, pour chaque position stable de la couronne et du mobile, un chiffre porté par la plaque soit située à côté d'un chiffre porté par la couronne ces deux chiffres apparaissant côte à côte dans un ou deux guichets d'un cadran;

c) ce mécanisme d'affichage étant caractérisé en ce que le mobile pivote en dehors de la couronne et en ce que la couronne comporte également une denture périphérique externe coopérant avec les dents de l'organe denté,

ainsi que de toute pièce horlogère comportant un tel mouvement ou module.

La demanderesse a fondé sa demande sur le brevet d'invention CH 695 712 A5 concernant un mécanisme d'affichage d'un nombre avec deux chiffres (ci-après: le brevet litigieux). La demande pour ce brevet avait été déposée le 24 septembre 2001 auprès de l'Institut Fédéral de la Propriété Intellectuelle (ci-après: IPI) par la société Manufacture Jaeger-Le Coultre S.A. puis cédée le 1<sup>er</sup> avril 2002 à la demanderesse. Le brevet litigieux a été délivré le 31 juillet 2006. La demanderesse en est aujourd'hui la seule titulaire enregistrée. La demanderesse a fait valoir qu'elle était également titulaire du brevet européen EP 0 529 191 B1 dont la demande avait été déposée le 17 mars 1992 auprès de l'Office européen des brevets (ci-après: OEB) par la société Manufacture Jaeger-Le Coultre S.A. Le brevet correspondant avait été délivré le 18 septembre 1996 puis cédé le 1<sup>er</sup> avril 2002 à la demanderesse. Selon la demanderesse, le brevet EP 0 529 191 B1 constituait avec le brevet CH 689 601 A5 de Frédéric Piguet

S.A. (Mécanisme de quantième pour mouvement d'horlogerie; ci-après: Piguet) l'état antérieur de la technique par rapport au brevet litigieux. La demanderesse a allégué une violation du brevet litigieux par les montres de la défenderesse « Instrumento Grande » et « Instrumento Grande Open Date »:



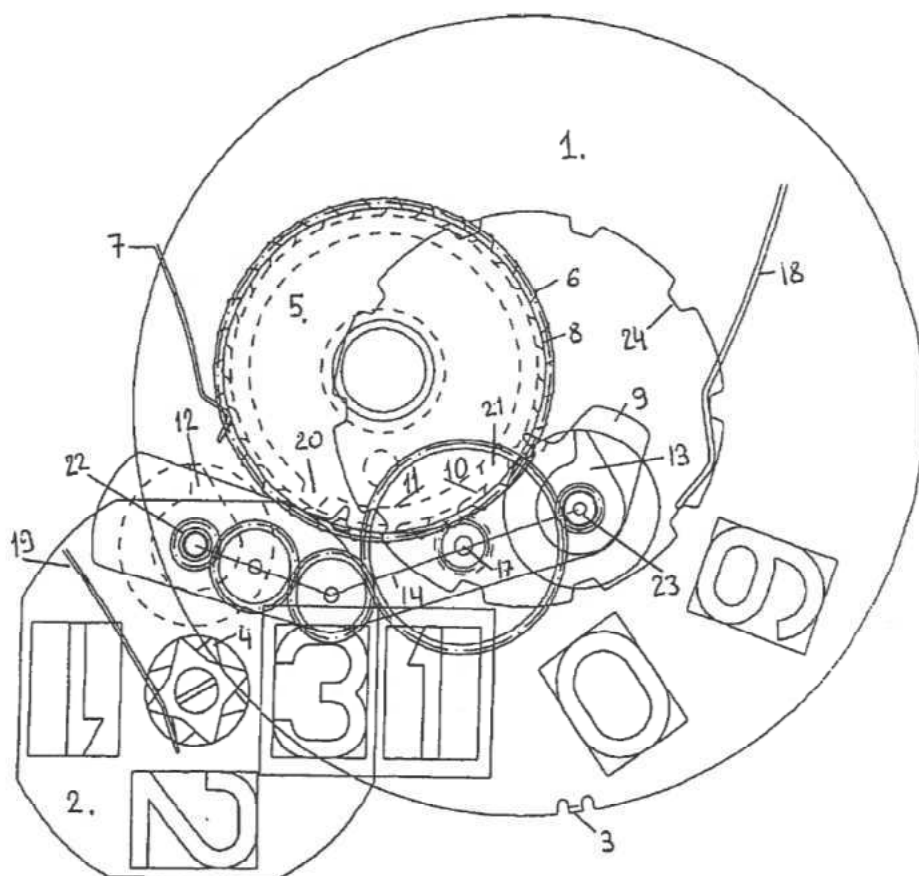
Instrumento Grande



Instrumento Grande Open Date

comportant un mécanisme tel que décrit dans la demande de brevet EP 1 612 628 de la défenderesse (voir Fig. 1 ci-dessous):





2.

Le 4 novembre 2011, la défenderesse a formé avec sa réponse une demande reconventionnelle en concluant:

#### **Sur la demande principale**

##### **À la forme**

- Donner acte à DE GRISOGONO SA de ce qu'elle se rapporte à Justice s'agissant de la recevabilité de la demande de RICHEMONT INTERNATIONAL SA.

##### **Au fond**

- Débouter RICHEMONT INTERNATIONAL SA de l'intégralité de ses conclusions.

- Condamner RICHEMONT INTERNATIONAL SA en tous les dépens, lesquels comprendront une équitable indemnité à titre de participation aux honoraires du Conseil soussigné.

### **Subsidiairement**

- Acheminer la défenderesse à prouver par toutes voies de droit les faits allégués dans les présentes écritures.

### **Sur demande reconventionnelle**

- Dire et constater que le brevet CH 695 712 est nul et de nul effet.

- Ordonner la radiation avec effet immédiat du brevet CH 695 712 du Registre suisse des brevets.

- Dire et constater que RICHEMONT INTERNATIONAL SA a commis un acte de concurrence déloyale l'égard de DE GRISOGONO en se prévalant du brevet CH 695 712 à son encontre.

- Condamner RICHEMONT INTERNATIONAL SA à verser DE GRISOGONO SA le montant de CHF 1'000'000.- (un million de francs suisses) avec intérêt au taux de 5% l'an dès la notification de la réponse au titre de dommages et intérêts.

- Ordonner que le dispositif de l'arrêt rendu soit publié à trois reprises dans les journaux et magazines suivants, sur un quart de page:

- Le Temps

- La Tribune de Genève

- Neuer Zürcher Zeitung

- Cash

- Europ Astra

- Montres Passion

- La Revue des Montres

- Heure Suisse

- Heure International

- Watch Time

- La Revue de la FH

Durant un an au moins sur les Sites Internet de:

- thepurists.com

- timezone.ch

- horlogerie-suisse.com

- worldtempus.com

ceci aux frais exclusifs de RICHEMONT INTERNATIONAL SA.

- Débouter RICHEMONT INTERNATIONAL SA de toute autre conclusion et la condamner en tous dépens qui comprendront une indemnité de procédure.

### **Subsidiairement**

- Autoriser DE GRISOGONO SA à apporter la preuve des faits énoncés dans le présent mémoire et contestés par RICHEMONT INTERNATIONAL SA ainsi que la preuve contraire des faits que RICHEMONT INTERNATIONAL SA pourrait être amenée à prouver.

### **Plus subsidiairement encore**

- Commettre un expert aux fins de déterminer le préjudice subi par DE GRISOGONO SA.

La défenderesse a contesté les prétentions de la demanderesse et a allégué que le brevet litigieux devait être considéré comme nul. Elle s'est notamment basée sur le brevet CH 316 461 de la société Valjoux S.A. (ci-après: Valjoux), délivré le 15 octobre 1956, pour un dispositif de quantième de montre et sur la demande de brevet européen EP 1 612 628 A1 de la défenderesse (ci-après demande De Grisogono), publié le 4 janvier 2006 (date de dépôt: 28.06.2004), pour un dispositif pour un affichage grande date. Selon ses allégations, l'invention de la demande De Grisogono a été intégrée dans son modèle de montre « INSTRUMENTO GRANDE ». La défenderesse a invoqué la nullité du brevet litigieux selon l'art. 26 al. 1 lit. c LBI, parce que la revendication 1 allait au-delà du contenu des pièces initialement déposées.

Subsidiairement, la défenderesse a invoqué un défaut de nouveauté de la revendication élargie du brevet litigieux par rapport au brevet Valjoux. Elle a en outre contesté que l'invention impliquait une activité inventive en définissant l'homme du métier comme suit: « praticien d'un domaine technologique normalement qualifié qui possède les connaissances générales dans le domaine concerné et qui est censé avoir eu accès à tous les éléments de l'état de la technique ». Elle a invoqué les brevets Valjoux et Pignet au titre d'état de la technique le plus proche. Elle a contesté toute violation du brevet litigieux au motif que ses modèles ne reproduisaient pas les éléments « f. un pignon (10) de quatre dents » et « k. la couronne (1) comporte une denture périphérique externe de quatre dents (14) coo-

pérant avec les dents du pignon (10) », en faisant valoir, entre autre, que la construction ne comportait que « une seule dent 3, et non une denture périphérique ». La défenderesse a fait valoir par voie de demande reconventionnelle un acte de concurrence déloyale (art. 3 lit. b LCD) par la demanderesse en raison de l'invocation du brevet CH 695 712 A5 à son encontre.

### 3.

Par mémoire de réplique sur demande principale et de réponse sur demande reconventionnelle en date du 30 janvier 2009, la demanderesse a répété les conclusions contenues dans sa demande et a en outre conclu à ce qu'il plaise la Cour de justice:

#### **Sur la demande reconventionnelle**

Débouter De Grisogono S.A. de toutes ses conclusions et la condamner en tous les dépens qui comprendront une indemnité de procédure.

#### **Subsidiairement**

Autoriser Richemont International S.A. à apporter la preuve des faits énoncés dans sa demande et dans le présent mémoire et contestés par De Grisogono S.A., ainsi que la preuve contraire des faits que De Grisogono S.A. pourrait être admise à prouver.

Commettre trois experts, dont un ingénieur-conseil en brevets ou un collaborateur scientifique de l'Institut fédéral de la propriété intellectuelle, aux fins de, parties présentes ou dûment convoquées, et, après avoir pris connaissance des dossiers des parties, répondre par un rapport écrit aux questions (...).

La demanderesse a ainsi exposé une liste de questions destinées aux experts portant sur la validité et la violation du brevet litigieux et sur l'applicabilité de l'art. 36 LBI.

Concernant la validité du brevet litigieux, la demanderesse a contesté que son objet allait au-delà du contenu des pièces initialement déposées. Selon elle, la demande telle que déposée illustre et décrit en détail une forme d'exécution d'invention tout en évoquant la possibilité de variantes, notamment s'agissant du type d'affichage et donc des chiffres portés par les deux disques ainsi que leur entraînement; l'invention incluait un mécanisme d'affichage de quantième avec une couronne des unités à 10 chiffres. Concernant la nouveauté de l'invention du brevet litigieux, la demanderesse a soutenu que les caractéristiques innovantes de l'invention comportaient une couronne des unités ayant une denture périphérique interne pour son entraînement et une denture périphérique ex-

terne coopérant avec un mobile des dizaines qui pivote en dehors de cette couronne. Elle a justifié la non-évidence de l'invention du brevet litigieux en soulignant surtout qu'aucune combinaison d'antériorités (surtout brevets Piguet et Valjoux) ne divulguait ni ne suggérait les caractéristiques innovantes de l'invention du brevet litigieux, soit une couronne ayant une denture périphérique externe coopérant avec un mobile des dizaines qui pivote en dehors de la couronne. La demanderesse a nié toute commission d'un acte de concurrence déloyale en faisant valoir qu'un avertissement ne saurait être déloyal du seul fait qu'il serait objectivement infondé; dans le cas contraire, il faudrait considérer comme illicite toute demande judiciaire aboutissant à un déboutement.

#### 4.

Par mémoire de duplique sur demande principale et de réplique sur demande reconventionnelle du 27 avril 2009, la défenderesse a confirmé ses conclusions de la réponse et demande reconventionnelle et a présenté des questions à soumettre aux experts. Elle a soutenu que l'invention qui faisait l'objet du brevet EP 1 612 628 de De Grisogono S.A. (ci-après: De Grisogono) n'était pas dépendante du brevet en litige et que par conséquent le dispositif appliquant l'enseignement du premier ne saurait être considéré comme une contrefaçon ou une imitation illicite du second. Concernant l'extension de l'objet du brevet au-delà du contenu des pièces initialement déposées, elle a soutenu que la généralisation destinée à couvrir d'autres mécanismes qu'un affichage de la date constituerait une extension inadmissible de l'invention telle qu'elle ressort des pièces initialement déposées. La défenderesse a répété le grief de défaut de nouveauté de l'invention du brevet litigieux et a soutenu que l'enseignement du brevet découlait d'une manière évidente de l'état de la technique en particulier des brevets Piguet (scénario 1) et Valjoux (scénario 2). S'agissant de la question de contrefaçon, la défenderesse a fait valoir que: « l'invention de la demanderesse divulgue une couronne comportant une denture périphérique externe, soit par définition un organe doté de plusieurs dents, alors que le mécanisme de la défenderesse ne comporte qu'une seule dent. Cette différence est essentielle, dès lors que, l'utilisation d'une seule dent en lieu et place de la denture revendiquée par la demanderesse implique nécessairement une modification profonde du mécanisme, telle qu'elle ne pourra en aucun cas intervenir dans le cadre de la matière revendiquée par le brevet CH 695 712 RICHEMONT ». Concernant ses prétentions fondées sur le droit de la concurrence déloyale, la défenderesse s'est prévalu de l'arrêt du Tribunal fédéral du 24

septembre 1996 dans la cause 4P.183/1995<sup>1</sup> dans lequel une mise en garde renouvelée à plusieurs reprises fut considérée comme déloyale dans la mesure où elle était clairement infondée ou émise malgré des arguments contraires convaincants.

**5.**

Par mémoire de duplique sur demande reconventionnelle du 12 juin 2009, la demanderesse a confirmé ses conclusions de la réplique sur demande principale et de réponse sur demande reconventionnelle.

**6.**

Les parties ont pris des conclusions concordantes pour mandater trois experts et ont formulé les questions qui leur étaient adressées. Le 24 novembre 2009, les avocats n'ont sollicité ni comparution personnelle des parties, ni acte d'instruction particulier, hormis l'expertise. Les plaideurs sont parvenus à un accord sur les personnes des experts.

**7.**

Les experts n'ont pu s'entendre sur les réponses à donner aux questions posées. Ainsi, René Besson, ingénieur horloger SIA, et Ronald Noll, ingénieur conseil en brevets, ont déposé un rapport d'expertise commun le 5 avril 2011 (ci-après: rapport Besson/Noll). René Addor, horloger et ingénieur constructeur HES en horlogerie, a déposé son rapport d'expertise le 13 avril 2011 suivi d'un complément le 13 juin 2011 (ci-après: rapport Addor).

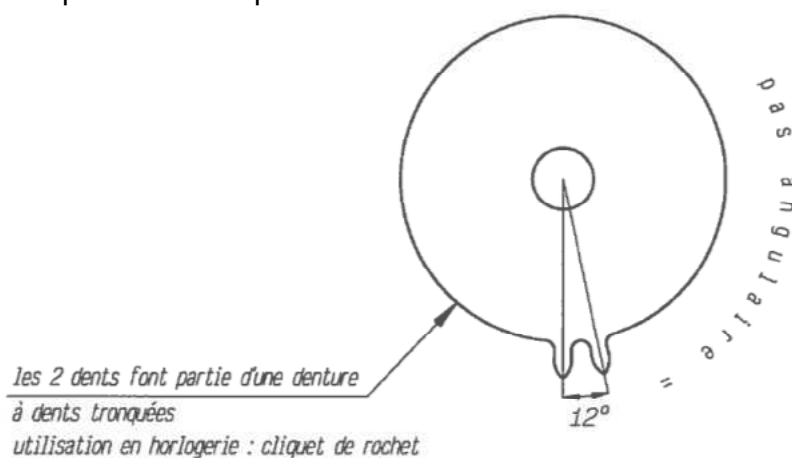
**7.1** Les experts Besson/Noll ont défini l'étendue de la protection du brevet litigieux et ont déterminé l'état de la technique. Ils ont notamment analysé les brevets Valjoux et Piguet et ont conclu qu'aucun des documents et enseignements de l'état de la technique ne portait préjudice à la nouveauté de l'objet de la revendication principale du brevet litigieux. Ils ont évalué l'activité inventive de cette revendication en tenant compte notamment des brevets Piguet et Valjoux. Ils sont parvenus à la conclusion que la revendication principale du brevet litigieux implique une activité inventive par rapport aux documents de l'état de technique qui avaient été introduits dans la procédure. Les deux experts ont constaté que la demande de brevet litigieux telle que déposée contenait déjà une déclaration explicite généralisant le domaine d'application du mécanisme d'affichage exposé. Concernant l'utilisation du brevet litigieux les experts ont conclu que le mécanisme de la défenderesse présente les mêmes caractéristiques

---

<sup>1</sup> Bouclier thermique II; consid. 5c

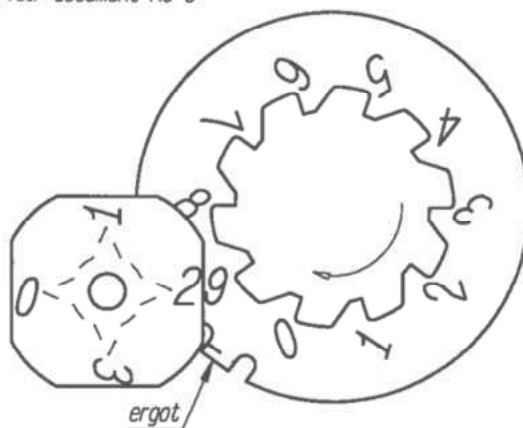
techniques que celles de l'invention faisant l'objet des revendications 1, 3 et 6 du brevet litigieux. En ce qui concerne la question de l'interprétation du terme « denture périphérique », les deux experts ont retenu: « Il convient en tout état de cause d'adopter une interprétation du terme « denture » qui soit cohérente avec l'exposé du brevet Richemont et d'examiner l'état de la technique pertinent, notamment le brevet Valjoux, d'une manière qui soit également cohérente avec l'interprétation du terme « denture ». De l'avis des experts soussignés, comme exposé ci-dessus, la seule interprétation du terme « denture » qui soit cohérente avec l'exposé du brevet Richemont consiste à comprendre que ce terme signifie, dans le contexte du brevet Richemont, une ou plusieurs dents permettant d'assurer l'entraînement en rotation du mobile des dizaines. »

7.2 L'expert Addor s'est concentré sur les documents qu'il avait étudié et a constaté que l'homme de métier avait connaissance à la date du dépôt d'un disque plat (couronne) à double denture, interne et externe, et des brevets Piquet et Valjoux. Considérant le dictionnaire horloger, il a constaté qu'une denture ne peut comporter qu'une seule dent. Il a conclu que le type de quantième selon les revendications 1-3-6 du brevet litigieux n'est pas brevetable car il s'agit d'un simple compteur, dont on trouve une description à la page 25 du livre « les montres calendrier modernes » de B. Humbert, datant de 1953. Selon l'expert le disque/couronne du brevet litigieux est antériorisé par le disque à double dentures du brevet Jaeger-Le Coultre EP 0 529 191, du 17 mars 1992 et la solution 4 / 31 dents du brevet litigieux « fait double emploi avec le brevet EP 1 296 204 A1 ». L'expert a décrit le disque/couronne de quantième de la défenderesse et a conclu qu'elle n'a pas contrefait le brevet litigieux. En ce qui concerne la question d'interprétation du terme « denture périphérique », l'expert constate qu'une denture peut être structurée comme suit:



mais s'agissant du mécanisme De Grisogono, il a remarqué qu'il n'y a pas de denture périphérique mais seulement un ergot:

*descriptif : voir document No 6*



- 
- *il n'y a pas de denture. Il y a un ergot (dent repliée)*
  - *le brevet Richemont ne revendique pas une dent unique*
  - *l'ergot est situé à l'intérieur de la ligne périphérique*
  - *ce n'est pas une contrefaçon du brevet Richemont*

Selon les conclusions de l'expert Addor, l'objet des revendications du brevet litigieux ne s'étend pas au-delà du contenu des pièces techniques initialement déposées le 14 septembre 2001, en ajoutant que l'invention n'est « pas brevetable avec 1 dent (état de l'art, voir doc. No 2) ».

## 8.

Par courrier du 23 mai 2011, la Cour de justice a communiqué aux parties la lettre du Président du Tribunal fédéral des brevets du 12 mai 2011 suivant laquelle le Tribunal reprenait le traitement des procédures qui, au 1<sup>er</sup> janvier 2012, sont pendantes devant les tribunaux cantonaux, conformément à l'art. 41 LTFB, pour autant que les débats principaux n'avaient pas eu lieu selon les indications du tribunal au transfert. Par lettre du 11 novembre 2011, la Cour de justice a constaté que les parties n'avaient pas réagi aux dépôts des rapports d'expertise et n'avaient en particulier pas sollicité leur audition. Elle les a invitées à se déterminer quant à la transmission au Tribunal fédéral des brevets.

Dans sa réponse du 21 novembre 2011, la demanderesse a considéré que les débats principaux avaient eu lieu et que la procédure était presque à son terme, de sorte que, pour des raisons d'économie de la procé-



dure, le transfert de la cause au Tribunal fédéral des brevets ne se justifiait pas. Dans sa détermination du 5 janvier 2012, la défenderesse a proposé la transmission du dossier au Tribunal fédéral des brevets. La demanderesse a commenté ce courrier le 20 janvier 2012.

#### 9.

Par arrêt du 26 janvier 2012, la Cour de justice a ordonné la transmission du dossier au Tribunal fédéral des brevets. Elle a statué que la règle spécifique de l'art. 41 LTFB impliquait un transfert automatique au Tribunal fédéral des brevets de tous les procès qui n'avaient pas encore été plaidés sur le fond et que selon la procédure civile genevoise (cf. art. 404 al. 1 CPC), il appartenait au juge de décider s'il y avait lieu de procéder à une instruction préalable ou s'il convenait d'ordonner préparatoirement l'avis d'expert et qu'avant de plaider, il incombait aux parties de déposer leurs conclusions.<sup>2</sup> La Cour de justice a retenu que le procès n'avait pas été plaidé sur le fond aussi bien au sens de la Loi de procédure civile genevoise qu'au sens du Code de procédure civile (CPC). Les parties n'avaient pas, à ce stade de l'instruction de la cause, sollicité l'audition des experts ou fait état d'une renonciation.

Les parties n'ont pas formé de recours en matière civile au Tribunal fédéral contre l'arrêt du 26 janvier 2012. La décision de la Cour de justice est alors entrée en force de chose jugée et est devenue exécutoire (cf. art. 336 al. 1 lit. a CPC).

#### 10.

Par courrier du 23 octobre 2012, le Président du Tribunal fédéral des brevets a invité, conformément à l'art. 37 LTFB, les parties à se prononcer sur les rapports Besson/Noll et Addor. Le 14 janvier 2013, la défenderesse a pris position sur les deux expertises. Dans son mémoire du 14 janvier 2013, la demanderesse a soulevé des doutes quant à la compétence du Tribunal fédéral des brevets.

#### 11.

Par courrier du 5 juillet 2013, les parties ont été convoquées en vue des plaidoiries finales selon l'art. 232 CPC en les informant des juges qui y participeraient. Le 13 août 2013, l'avocat de la défenderesse a transmis au Tribunal des informations concernant des éventuels motifs de récusation en raison de son mandat de représentation d'une société sans lien avec le présent litige mais opposée à certaines sociétés du groupe NES-

---

<sup>2</sup> cf. art. 132 al. 1 Loi de procédure civil genevoise; aLPC GE

TLE qui emploie l'un des juges annoncés, soit le juge Frank Schnyder. Par lettre du 21 août 2013, le président a communiqué aux parties que l'exposé de faits présenté par la défenderesse ne relevait pas un motif de récusation au sens de l'art. 47 al. 1 CPC et que par conséquent la composition de la Cour appelée à statuer ne serait pas modifiée. Les parties n'ont finalement pas requis la récusation du juge Frank Schnyder.

## **12.**

Lors des débats principaux du 5 novembre 2013, qui ont eu lieu « extra muros » au Tribunal cantonal de Fribourg conformément à l'art. 7 LTFB, les parties ont confirmé leurs conclusions déposées dans les écritures.

**En droit:****Compétence du Tribunal:****13.**

Le Tribunal fédéral des brevets a la compétence exclusive de statuer sur les actions en validité ou en contrefaçon d'un brevet et sur les actions en octroi d'une licence sur un brevet (art. 26 al. 1 lit. a LTFB). Lorsque le défendeur introduit une demande reconventionnelle en nullité ou en contrefaçon d'un brevet devant le tribunal cantonal, celui-ci transmet les deux demandes à la juridiction fédérale (art. 26 al. 4 LTFB). En l'espèce, la compétence à raison de la matière et de la fonction du Tribunal fédéral des brevets n'est pas contestée.

**14.**

La demanderesse a saisi la Cour de justice civile genevoise de la présente demande avant l'entrée en vigueur de la LTFB. Selon l'art. 41 LTFB, au 1<sup>er</sup> janvier 2012, le Tribunal fédéral des brevets reprend, dans son domaine de compétence, le traitement des procédures qui sont pendantes devant les tribunaux cantonaux, pour autant que les débats principaux n'aient pas eu lieu (art. 41 LTFB). Cette règle spécifique implique un transfert automatique au Tribunal fédéral des brevets de tous les procès qui n'ont pas encore été plaidés sur le fond, quel que soit l'avancement de l'instruction.<sup>3</sup> La disposition transitoire de l'art. 41 LTFB laisse ouverte plusieurs questions, notamment le sens à donner à la notion des **débats principaux** ainsi que l'autorité compétente pour déterminer si les débats principaux aient eu lieu au sens de l'art. 41 LTFB.<sup>4</sup>

Selon l'art. 10 des Directives procédurales le Tribunal fédéral des brevets reprend le traitement des procédures, qui au moment de l'entrée en vigueur de la LTFB sont pendantes devant les tribunaux cantonaux, dans la mesure où la juridiction cantonale concernée justifie que les débats principaux n'ont pas encore eu lieu. L'interprétation du droit cantonal revient aux juridictions cantonales. Par conséquent, il appartient en première ligne aux tribunaux cantonaux de déterminer à quel moment il convient

<sup>3</sup> Denis Tappy, Le droit transitoire applicable lors de l'introduction de la nouvelle procédure civile unifiée, JdT 2010 III 11 ss, not. p. 27-28; Werner Stieger, Die Zuständigkeit der Schweizer Gerichte für Prozesse über und im Zusammenhang mit Patenten ab 2011, sic! 2010, p. 3 ss, not. p. 20/21; Florent Thouvenin, Bundespatentgericht: Verfahrensfragen am Übergang in eine neue Ära, sic! 2011, p. 479 ss, not. p. 480/481 et 491

<sup>4</sup> Calame/Hess-Blumer/Stieger-Thouvenin, Patentgerichtsgesetz, Bâle 2013, art. 41 LTFB n. 2

d'admettre, selon leur propre procédure civile cantonale, que les débats principaux sont réputés avoir eu lieu.<sup>5</sup> Cette répartition des compétences entre les tribunaux cantonaux et le Tribunal fédéral des brevets permet d'éviter un conflit négatif de compétence par une application adéquate des dispositions transitoires.<sup>6</sup>

#### 15.

En l'espèce la procédure devant la Cour civile était régie par le code de procédure civile genevoise.<sup>7</sup> Selon l'arrêt de la Cour civile, si l'on se réfère à la procédure civile genevoise, le procès en l'espèce n'a pas été plaidé sur le fond parce que les parties n'ont pas, à ce stade de l'instruction de la cause, sollicité l'audition des experts ou fait état d'une renonciation. Comme elles ne se sont pas davantage prononcées sur les rapports d'expertise et sur la cause en générale, la Cour civile a conclu que les débats principaux au sens de l'art. 41 LTFB n'avaient pas encore eu lieu et que dans ces conditions, il y avait lieu d'ordonner la transmission du dossier au Tribunal fédéral des brevets.

Comme il a été déjà constaté, l'arrêt de la Cour civile est entré en force de chose jugée. Dans la mesure où la Cour civile a pris une décision sur un point relevant de son droit cantonal, le Tribunal fédéral des brevets est lié par l'autorité de la chose jugée et ne peut pas revenir sur cette question (art. 59 al. 1 et al. 2 lit. e CPC).<sup>8</sup> Dès lors, le Tribunal fédéral des brevets est lié par l'arrêt de la Cour civile selon lequel les débats principaux, tels que compris par la procédure civile genevoise, n'avaient pas encore eu lieu.

#### 16.

La procédure devant le Tribunal fédéral des brevets est régie par le Code de procédure civile, à moins que la loi fédérale sur les brevets ou la loi sur le Tribunal fédéral des brevets n'en dispose autrement (art. 27 LTFB). Le tribunal examine d'office si les conditions de recevabilité sont remplies (art. 60 CPC; cf. art. 98 aLPC GE). Selon l'art. 26 al. 1 lit. a LTFB, le Tribunal fédéral des brevets a la compétence exclusive de statuer sur les actions en validité ou en contrefaçon d'un brevet et les actions en octroi d'une licence sur un brevet et selon l'art. 26 al. 4 LTFB, il est aussi compétent, si le défendeur introduit une demande reconventionnelle en nullité

---

<sup>5</sup> Calame/Hess-Blumer/Stieger-Thouvenin, art. 41 LTFB n. 3

<sup>6</sup> Calame/Hess-Blumer/Stieger-Thouvenin, art. 41 LTFB n. 4

<sup>7</sup> art. 404 al. 1 CPC; cf. Tappy, JdT 2010 III p. 12

<sup>8</sup> cf. BGE 139 III 126 c. 3.1 p. 128 et les arrêts cités

ou en contrefaçon d'un brevet devant le tribunal cantonal. Comme il s'agit en l'espèce d'une demande en contrefaçon d'un brevet de la demanderesse et d'une demande reconventionnelle en nullité du brevet litigieux de la demanderesse, le Tribunal fédéral des brevets est compétent à raison de la matière et ainsi pour statuer sur la demande et la demande reconventionnelle de la cause.

#### **Conclusions formulées par la demanderesse:**

##### **17.**

Les conclusions, dans la mesure où elles répètent sans autre précision les revendications du brevet litigieux, ne sont pas formulées d'une manière plus concrétisée que la revendication 1 elle-même dont la violation est invoquée.

Selon la jurisprudence du Tribunal fédéral, les actions en cessation de trouble doivent viser l'interdiction d'un comportement précisément décrit. La partie condamnée doit apprendre ce qu'elle n'est plus en droit de faire, et les autorités d'exécution ou les autorités pénales doivent savoir quel comportement elles doivent empêcher ou qu'elles peuvent assortir d'une peine. Si l'on fait valoir auprès de ces autorités que le défendeur a répété un acte prohibé malgré l'interdiction du juge civil, celles-ci doivent seulement avoir à vérifier si les conditions factuelles invoquées sont remplies; en revanche, elles ne doivent pas être amenées à qualifier sur le plan juridique le comportement en cause. Dans le cas particulier où il est conclu à l'interdiction d'un comportement violant un brevet, il peut être nécessaire de mentionner l'essence des revendications dans les conclusions visant l'interdiction afin de clarifier l'objet contrefaisant. Toutefois, une telle mention est aussi insuffisante pour l'identification du comportement à interdire que la mention d'une référence d'un produit. Le mode de violation (de brevet) ou mode d'exécution allégué doit au contraire être décrit de sorte à ce qu'un examen purement factuel permette sans autre de constater si on est en présence d'une forme d'exécution prohibée. En effet, le procès en violation de brevet vise la détermination, liant juridiquement les parties, quant à la portée du brevet dans la confrontation entre le brevet et le mode de violation ou mode d'exécution allégué. Ce but ne peut pas être atteint si, lors d'une procédure d'exécution, il faut réexaminer la question de l'utilisation de l'enseignement technique réservé au titulaire du brevet. Il faut au contraire décrire la forme de violation comme un acte technique réel à travers certaines caractéristiques qui ne nécessitent aucune interprétation juridique ou interprétation de termes techniques ambi-

gus. Pour admettre une violation, il est certes suffisant que les caractéristiques décisives de la revendication du brevet soient réellement concrétisées. Il est également exact qu'il convient d'interpréter le dispositif d'une décision à la lumière des considérants. La question de la réelle concrétisation des caractéristiques décisives de la revendication du brevet constitue précisément l'objet du procès en violation de brevet. Qu'un brevet valable ne peut pas être utilisé est une évidence, même sans procès, et résulte directement de l'art. 66 LBI. L'objet du procès en violation est constitué par la question litigieuse quant à la mise en œuvre de l'enseignement du brevet par le mode d'exécution litigieux en raison de ses caractéristiques constructive concrètes. Le dispositif du jugement, éventuellement interprété sur la base des considérants, doit dès lors exposer concrètement quelles caractéristiques du mode d'exécution sont attaquées en tant que mise en œuvre de l'enseignement technique. En ce sens, il ne suffit pas de répéter les caractéristiques mentionnées dans le brevet. Cela nécessite une description du mode de violation. Ce n'est que lorsque les caractéristiques techniques du mode d'exécution utilisant le brevet litigieux sont concrètement désignées qu'une éventuelle interdiction peut être exécutée (ATF 131 III 70, c. 3.3 et 3.4).

Il découle de ce raisonnement que l'insuffisance d'une simple récitation dans le dispositif du jugement (et ainsi dans les conclusions correspondantes soumises par une partie) de l'énoncé de la revendication fondant l'interdiction d'un mode d'exécution attaqué ne se présente que dans la mesure où l'énoncé lui-même de la revendication ne se réduit pas à des caractéristiques constructives concrètes. Lorsque l'énoncé de la revendication est spécifique au point qu'un examen purement factuel permet sans autre de constater si on est en présence d'une forme d'exécution prohibée et que cet énoncé ne nécessite aucune interprétation juridique ou interprétation de termes techniques ambigus, la désignation concrète des caractéristiques techniques concrètes du mode d'exécution peut se confondre avec l'énoncé de la revendication qui fonde l'interdiction.

Il en va ainsi dans le cas présent où la Cour de céans ne peut identifier une quelconque indétermination juridique ou de terminologie technique ou un défaut de concrétisation dans l'énoncé de la revendication. Par conséquent, dans le présent cas d'espèce, la simple restitution de la revendication dans les conclusions de la demanderesse semble conforme aux principes et buts précités.

De plus, on relèvera que cette question n'a pas été soulevée par la défenderesse. Par conséquent, rien ne s'oppose à considérer ces conclusions comme étant suffisamment concrétisées pour être recevable.

#### **Examen de la validité du brevet CH 695 712:**

##### **18.**

La demanderesse fonde ses prétentions uniquement sur le brevet CH 695 712 A5, à l'exclusion du brevet européen parallèle EP 1 296 204 B1.

#### **Extension lors de la procédure de délivrance (art. 58 al 2 aLBI):**

##### **19.**

La défenderesse invoque la nullité du brevet litigieux sur la base de l'art. 26 al. 1 lit. c LBI qui prohibe l'extension de l'objet du brevet au-delà du contenu des pièces initialement déposées. Dans ce contexte, il convient de retenir les éléments suivants:

- Les parties discutent la jurisprudence des Chambres de recours de l'OEB des brevets qui n'est pas directement pertinente, s'agissant d'un brevet suisse. La base légale régissant les modifications relève de l'art. 58 LBI.
- Le brevet a été déposé 2001 et délivré 2006. Il faut dès lors appliquer l'art. 58 al. 2 LBI dans sa version qui était en vigueur jusqu'au 30 juin 2008: « Est considéré comme date de dépôt le jour où ont été déposées des pièces dans lesquelles l'invention revendiquée est exposée, lorsque l'objet de la demande modifiée va au-delà du contenu des pièces initialement déposées; en pareil cas, la date de dépôt initiale perd tout effet légal ». Ainsi, en cas d'extension au-delà du contenu des pièces initialement déposées, la conséquence n'est pas la nullité du brevet, mais un changement de la date effective, la date de dépôt de la demande de brevet étant substituée par la date de dépôt de la modification des revendications (Art. 142 LBI et ATF 4A\_109/2011 et 4A\_111/2011 du 21 juillet 2011, c. 4.1).
- Est réputé constituer une extension allant au-delà du contenu des pièces initialement déposées une modification qui n'est pas divulguée à la date pertinente (de dépôt ou d'un éventuel report au sens de l'art. 58 aLBI) soit un enrichissement technique du contenu de la demande et donc un apport d'information de nature tech-

nique qui ne se déduit pas - directement et sans ambiguïté - de l'intégralité du contenu technique - explicite et implicite - soumis à la date pertinente, une extension de cette nature pouvant prendre la forme d'un ajout ou d'une suppression ou une correction d'information dont l'éventualité ne se déduit pas dudit contenu à la date pertinente ; la possibilité de déduire une information directement et sans ambiguïté dudit contenu s'apprécie en fonction de la compréhension de ce contenu par l'homme du métier à l'aide de ses connaissances à la date pertinente (de dépôt ou de report) ; il en va ainsi en particulier lorsqu'une caractéristique d'une invention est supprimée ou généralisée ou lorsque une caractéristique implicite est explicitée ou qu'une caractéristique erronée est corrigée.<sup>9</sup>

- La défenderesse, qui fait valoir ce motif, ne relève ce point que par rapport à la revendication 1. La demanderesse soulève ce point aussi en relation avec les revendications 3 et 6 dans ses questions 8 et 9 aux experts.

Dans sa prise de position sur les rapports d'expertise la défenderesse ne se prononce pas sur les revendications 3 et 6.

Comme la défenderesse ne fonde la nullité du brevet en litige qu'en relation avec la revendication 1, il convient de limiter l'examen de la validité à cette revendication.

Pour toutes les prétentions relevant du droit privé fédéral, l'art. 8 CC répartit le fardeau de la preuve, auquel correspond, en principe, le fardeau de l'allégation, et, partant, les conséquences de l'absence de preuve ou d'allégation.<sup>10</sup> La partie qui entend se prévaloir d'un motif de nullité d'un brevet supporte le fardeau de la preuve à moins que la loi n'en dispose autrement, conformément à l'art. 8 CC.<sup>11</sup> Un état de fait qui n'a pas été allégué par la partie qui en supporte le fardeau ne peut pas être admis par le juge et si en raison d'un défaut d'allégation un état de fait ne peut pas être pris en considération ou demeure incertain, le juge doit se prononcer

<sup>9</sup> ATF 4A\_109/2011 et 4A\_111/2011 du 21 juillet 2011, c. 4.3.1, et par analogie les décisions de la Grande chambre de recours de l'OEB G 3/89 motif 2, G 11/91 motif 2, G 2/10 motif 4.3 ainsi que « *La Jurisprudence des Chambres de recours de l'Office européen des brevets* », 2013, 7<sup>e</sup> éd, p. 410 s.

<sup>10</sup> ATF 129 III 18, c. 2.6 et ATF 4A\_417/2008 du 3 décembre 2008, c. 4.1

<sup>11</sup> cf. ATF 4C\_403/2005 du 28 février 2007, c. 4.3



en vertu de l'art. 8 CC en défaveur de la partie qui supporte le fardeau de la preuve.<sup>12</sup>

Appliqué au motif de nullité découlant d'une extension illicite visé à l'art 26 al. 1 lit. c LBI, cela signifie que la partie qui souhaite s'en prévaloir supporte le fardeau de la preuve de l'extension illicite et doit dès lors alléguer de façon détaillée d'une part la modification en cause et d'autre part la détermination de l'homme du métier et l'étendue de ses connaissances à la date pertinente (date de dépôt ou de report). Le même principe d'allégation détaillée relative à l'homme du métier et à ses connaissances s'applique au demeurant à la question de l'activité inventive (cf. ci-dessous) et à la suffisance de description au sens des articles 26 al. 1 lit. a (en relation avec l'art. 1 al. 2) et 26 al. 1 lit. b LBI.<sup>13</sup>

Il ne suffit dès lors pas de simplement alléguer qu'une modification particulière ne serait pas explicitée dans le contenu des pièces initialement déposées (à la date dépôt ou de report). Encore faut-il identifier l'homme du métier (typiquement par sa profession et/ou sa formation) et ses connaissances générales (typiquement les sujets techniques qu'il doit maîtriser en sa qualité d'homme du métier déterminé) à la date pertinente et expliquer pour quel motif une telle modification ne se déduirait pas du contenu explicite des pièces initialement déposées à l'aide des connaissances de l'homme du métier.

## 20.

La défenderesse présente l'homme du métier de la façon suivante : « praticien d'un domaine technologique normalement qualifié qui possède les connaissances générales dans le domaine concerné et qui est censé avoir eu accès à tous les éléments de l'état de la technique ». Une telle présentation de l'homme du métier n'identifie pas directement l'homme du métier et encore moins le contenu et l'étendue de ses connaissances à la date pertinente. Il s'agit plus d'une invitation présentée au juge d'aller chercher lui-même l'information factuelle nécessaire pour trancher la question. Une telle démarche est contraire à la maxime de disposition et ne remplit pas les exigences précitées et ne permet pas davantage à la partie adverse d'exercer son droit de réfutation et encore moins de procéder à une éventuelle administration des preuves en cas de contestation

---

<sup>12</sup> Cour de cassation zurichoise décision AA050184 du 30 septembre 2006, c. 2.c

<sup>13</sup> ATF 4C\_10/2003 du 18 mars 2003, c. 3 et c. 4

sur les faits, notamment concernant la question des connaissances de l'homme du métier à la date pertinente.

## 21.

Nonobstant le défaut d'allégation précité, il apparaît, sous réserve de conclusions différentes auxquelles auraient pu conduire une détermination adéquate de l'homme du métier et de ses connaissances selon les principes énoncés ci-dessus, que les griefs invoqués par la défenderesse concernant une extension illicite du contenu semblent infondés pour les motifs suivants.

La revendication 1 du brevet CH 695 712 au moment du dépôt était rédigée en ces termes:

1. Mécanisme d'affichage d'un nombre avec deux digits séparés portés sur deux pièces différentes pour permettre d'avoir des chiffres plus grands comportant un disque des unités (1) entraîné à raison d'un pas par jour et un mobile des dizaines (9, 10) entraîné à raison de quatre pas par mois, caractérisé par le fait que le mobile des dizaines (9, 10) comporte une plaque (9) sur laquelle sont apposés les chiffres des dizaines à afficher et un pignon (10) de quatre dents; par le fait que le disque des unités forme une couronne (1) qui comporte une denture périphérique externe de quatre dents (14) coopérant avec la dent du pignon (10) et une denture périphérique interne de trente et une dents (3) pour son entraînement pas à pas; par le fait que le mobile des dizaines (9, 10) est pivoté en dehors de la couronne des unités (1), sa plaque (9) étant partiellement superposé la couronne des unités (1); et par le fait que pour chaque position stable de la couronne des unités (1) et du mobile des dizaines (9, 10) un chiffre porté par la plaque (9) est situé à côté d'un chiffre porté par la couronne (1), ces deux chiffres apparaissant côte à côte dans un ou deux guichets (2, 13) d'un cadran.

À sa délivrance, la revendication 1 s'énonçait comme suit:

1. Mécanisme d'affichage d'un nombre avec deux chiffres séparés portés sur deux pièces différentes comportant:

- un disque formant une couronne (1) sur laquelle est apposée une première série de chiffres et ayant une denture périphérique interne pour son entraînement;
- un mobile (9,10) comportant une plaque (9) sur laquelle est apposée une seconde série de chiffres et un organe denté (10) de plusieurs dents, la plaque (9) étant partiellement superposée à la couronne (1) afin que, pour chaque position stable de la couronne (1) et du mobile (9,10), un chiffre porté par la plaque (9) soit située à côté d'un chiffre porté par la couronne (1), ces deux chiffres appa-

raissant côte à côte dans un ou deux guichets (2,13) d'un cadran;  
 - ce mécanisme d'affichage étant caractérisé en ce que le mobile (9,10) est pivoté en dehors de la couronne (1) et en ce que la couronne (1) comporte également une denture périphérique externe coopérant avec les dents de l'organe denté (10).

## 22.

Les modifications apportées lors de la procédure de délivrance sont considérables. Elles sont exposées ci-après.

Mécanisme d'affichage d'un nombre avec deux digits séparés portés sur deux pièces différentes ~~pour permettre d'avoir des chiffres plus grands~~ comportant:

~~un disque~~ une couronne des unités (1) ~~sur laquelle est apposée une première série de chiffres entraîné à raison d'un pas par jour~~ et un mobile des dizaines (9, 10), ~~caractérisé par le fait que le mobile (9, 10) comporte~~ comportant une plaque (9) sur laquelle sont apposés ~~les~~ une seconde série de chiffres des dizaines à afficher et un pignon-organe denté (10) de ~~quatre plusieurs~~ dents; par le fait que le disque des unités forme une couronne (1) qui comporte une denture périphérique externe ~~de quatre dents (14) coopérant avec la dent~~ les dents du pignon (10) et une denture périphérique interne ~~de trente et une dents (3)~~ pour son entraînement ~~pas à pas~~; par le fait que le mobile ~~des dizaines~~ (9, 10) est pivoté en dehors de la couronne des unités (1), sa plaque (9) étant partiellement superposé la couronne des unités (1); et par le fait que pour chaque position stable de la couronne des unités (1) et du mobile ~~des dizaines~~ (9, 10) un chiffre porté par la plaque (9) est situé à côté d'un chiffre porté par la couronne (1), ces deux chiffres apparaissant côte à côte dans un ou deux guichets (2, 13) d'un cadran.

Les caractéristiques suivantes ont fait l'objet d'une altération lors de la procédure de délivrance :

- a. « disque des unités entraîné à raison d'un pas par jour » a été changé en « couronne entraînée »
- b. « mobile des dizaines, entraîné à raison de quatre pas par mois comportant une plaque (9) » a été changé en « mobile comportant une plaque (9) »
- c. « chiffres d'unités sur disque, de dizaines sur mobile » a été changé en « chiffres »
- d. « pignon » a été changé en « organe denté »

e. « pignon de quatre dents » a été changé en « organe denté de plusieurs dents »

f. « denture externe de quatre dents » a été changé en « denture externe »

g. « denture interne de 31 dents » a été changé en « denture interne »

h. « pour permettre d'avoir des chiffres plus grands » a été simplement supprimé.

Ces modifications trouvent leur support dans les passages suivants des documents tel que déposés initialement :

Modifications a. – c. :

Ces modifications sont supportées par le paragraphe [0022] (demande telle que déposée). La version de la revendication 1 telle que déposée définissait une couronne comportant les unités et une plaque comportant les dizaines. Le paragraphe [0022] divulgue un mécanisme qui peut être utilisé pour n'importe quel affichage de chiffres, et c'est ce que reflète la généralisation de la revendication 1 lors de la procédure de délivrance.

Modification d. :

La substitution d'un pignon par un organe denté ne change rien au contenu technique, et les deux expertises sont unanimes sur ce point (Besson/Noll).

Modifications e. – g. :

Ces modifications quant au nombre de doigts requis dépend du nombre de chiffres à afficher. La généralisation consacrée au paragraphe [0022] permet de ne pas spécifier le nombre de dents.

Modification h. :

Cette modification porte sur l'omission d'un but et n'entraîne pas une modification d'une caractéristique technique de l'invention. En effet, ce but semble résulter directement de la mise en œuvre des caractéristiques techniques de la revendication et son énoncé dans la revendication apparaît comme redondant et donc contraire au principe de concision. A supposer que ce but ne soit pas nécessairement atteint par la mise en œuvre des caractéristiques de la revendication 1 telle que délivrée et que sa

suppression constitue une généralisation technique, celle-ci serait supportée par les paragraphes [0022] et également [0001] et [0005] de la demande telle qu'initialement déposée.

**23.**

Par conséquent, la Cour ne relève aucune extension illicite. Il convient dès lors de se rallier aux conclusions correspondantes du rapport Beson/Noll et d'écarter les conclusions divergentes du rapport Addor.

**Nouveauté:**

**24.**

Les parties n'adressent la nouveauté de la revendication 1 du brevet litigieux que par rapport au document CH 316 461 (Valjoux). Avant d'adresser la question de l'activité inventive, il convient également d'identifier les différences entre la revendication 1 et le document CH 689 601 (Piguet) invoqué dans ce cadre.

**25.**

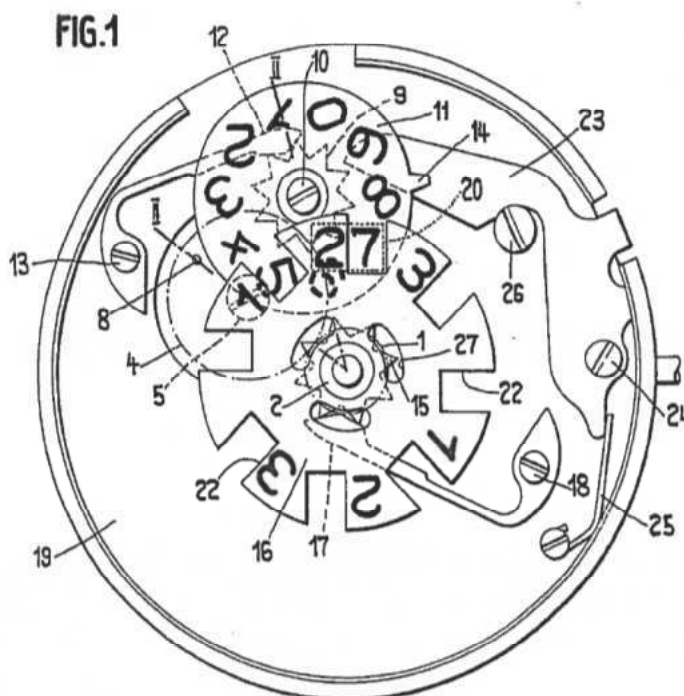
L'invention revendiquée est illustrée dans les figures (notamment la Fig. 1) montrant les éléments essentiels suivants:



- un disque formant une **couronne** (1) sur laquelle est apposée une première série de **chiffres** et ayant une **denture périphérique interne** (3) pour son entraînement;
  - un mobile (9,10) comportant une **plaque** (9) sur laquelle est apposée une seconde série de **chiffres** et un **organe denté** (10) de plusieurs dents,
- la plaque (9) étant partiellement **superposée** à la couronne (1) afin que, pour chaque position stable de la couronne (1) et du mobile (9,10), un chiffre porté par la plaque (9) soit situé à côté d'un chiffre porté par la couronne (1), ces deux chiffres apparaissant côte à côte dans un ou deux guichets (2,13) d'un cadran;
- ce mécanisme d'affichage étant caractérisé en ce que le **mobile (9,10) est pivoté en dehors de la couronne (1)** et en ce que la **couronne (1) comporte également une denture périphérique externe** (14) coopérant avec les dents de l'organe denté (10).

## 26.

Nouveauté par rapport au document CH 316 461 (Valjoux): Valjoux décrit le mécanisme suivant:



Le disque des unités 11 de Valjoux est entraîné par la roue 4. A cette fin, la goupille 8 interagit avec l'étoile 9 concentrique et solidaire du disque des unités 11 pour l'entraîner. Le disque des unités 11 n'est pas en forme

de couronne mais de disque dépourvu d'évidement central. A la périphérie du disque des unités 11 est disposé un seul doigt 14. Le disque des dizaines 16, superposé au disque des unités 11, est solidaire et concentrique d'une étoile 15.

Pour assurer l'entraînement du disque des dizaines 16, le doigt 14 périphérique du disque des unités 11 interagit avec l'étoile 15 du disque des dizaines 16.

Le deuxième mode de réalisation, illustré dans la Fig. 3, est sensiblement identique.

La demanderesse fait valoir que trois des caractéristiques revendiquées ne sont pas divulguées dans Valjoux:

- 1) le disque portant une première série de chiffres (typiquement le disque des unités) est formé par une couronne;
- 2) cette couronne a une denture périphérique interne pour son entraînement;
- 3) cette couronne a une denture périphérique externe coopérant avec un organe denté d'un mobile portant une seconde série de chiffres (typiquement le mobile des dizaines).

La défenderesse ne nie pas les différences 1) et 2), mais ignore que la différence 3) inclut une couronne qui n'est pas divulguée dans Valjoux (voir différence 1). Il convient donc d'admettre les trois différences susmentionnées entre le document Valjoux et la revendication 1.

La défenderesse argumente que les caractéristiques 1) et 2) sont divulguées implicitement, ou sont connues de la littérature ou d'autres brevets antérieurs.

Il n'y a, dans Valjoux, aucun enseignement visant à transformer l'une des plaques 11 ou 16 ou les deux en couronne(s). Les deux disques 11 ou 16 de Valjoux étant montés chacun sur son propre axe central, une telle modification ne peut pas être divulguée implicitement.<sup>14</sup>

Valjoux ne comporte aucune référence spécifique à un autre document ou brevet visant une telle transformation. En l'absence d'une telle référence

---

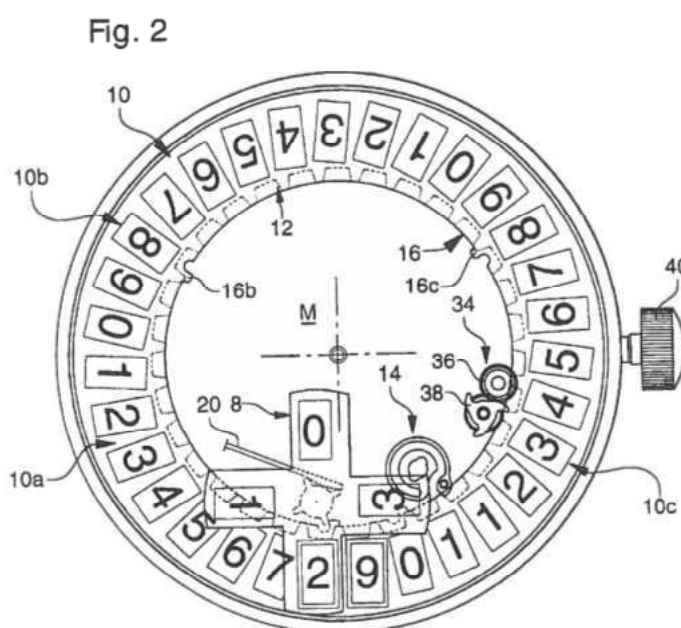
<sup>14</sup> Voir la jurisprudence Européenne: Heusler, art. 54 CBE n. 56-63, Singer/Stauder, 6<sup>ième</sup> édition

spécifique, une combinaison avec d'autres documents n'est pas admissible dans le cadre de l'appréciation de la nouveauté.<sup>15</sup>

Il convient dès lors d'admettre la nouveauté de l'invention revendiquée par rapport à Valjoux, en accord avec les expertises Besson/Noll et Ad-dor.

27.

Nouveauté par rapport à CH 689 601 (Piguet). Piguet décrit le mécanisme suivant:



Piguet divulgue une couronne des unités 10 comprenant deux dentures en périphérie interne. Une première denture interne 12 est agencée pour le déplacement de la couronne des unités 10 par moyen d'un organe entraîneur 14 du mouvement de la montre. Une deuxième denture interne 16, agencée dans un plan situé au-dessus de celui de la première denture, interagit avec une étoile 18 solidaire et coaxiale avec plaque des dizaines 8. Cette-dernière est superposée à la couronne des unités et se trouve dans l'évidement de la couronne des unités 10.

Piguet ne divulgue pas les caractéristiques de la partie caractérisante de la revendication 1 du brevet litigieux:

- le mobile n'est pas pivoté **en dehors** de la couronne 10 et

<sup>15</sup> Voir la jurisprudence Européenne: Heusler, art. 54 CBE n. 78-80, Singer/Stauder, 6<sup>ième</sup> édition



- la couronne 10 ne comporte **pas de denture périphérique externe** coopérant avec les dents de l'organe denté 18.

Il s'agit des différences que la défenderesse admet elle-même dans sa réponse. Par conséquent, il convient d'admettre la nouveauté de l'invention revendiquée par rapport au document Piguet.

## 28.

En ce qui concerne les documents pertinents, on relèvera l'aspect suivant:

L'expert Addor a d'une part basé ses conclusions quant au manque de brevetabilité sur un document EP 529 191 (Jaeger-Le Coultre), qui n'était pas mentionné dans les questions aux experts concernant la brevetabilité, mais apparaissait seulement dans le cadre d'une question C.2 de la demanderesse concernant la problématique de l'ajout de matière (extension de l'objet).

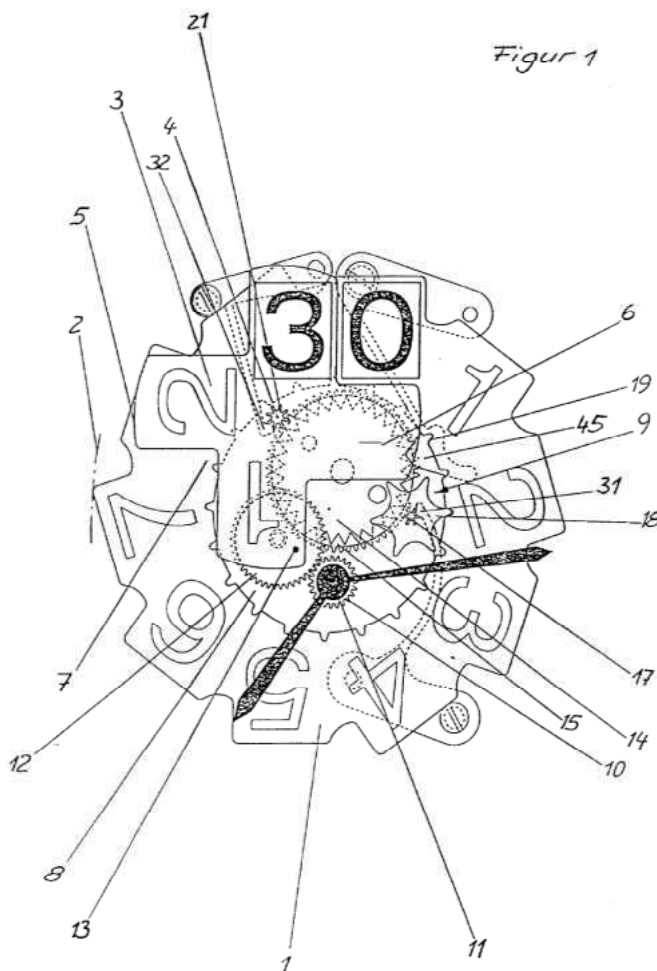
La demanderesse aurait pu s'opposer à l'introduction de ce document à cette fin. Elle n'a pas soulevé une telle objection et ne s'est pas opposée au traitement de ce document dans le cadre de la discussion sur la question de nouveauté qui relève, elle, de la brevetabilité.

En outre, l'expert Addor a, de lui-même et sans autorisation ou instruction par le tribunal, procédé à une recherche d'art antérieur et a spontanément produit un autre document JP 44-20619 (Aichi Tokai Denki), deux mois après le dépôt des expertises (les expertises datent du 5 avril 2011 et du 13 avril 2011, tandis que la lettre de l'expert Addor accompagnant ce document date du 13 juin 2011). Cette démarche contrevient au principe de la maxime des débats (art. 55 CPC).

La demanderesse aurait pu s'opposer à l'introduction de ce document dans la procédure. Toutefois, elle n'a pas soulevé d'objection et ne s'est pas opposée au traitement de ce document dans le cadre de la discussion sur la nouveauté.

## 29.

Nouveauté par rapport au document EP 529 191 (Jaeger-Le Coultre). Le document Jaeger-Le Coultre décrit le mécanisme suivant:



Selon le document Jaeger-Le Coultre, une couronne des unités 1 comprend une seule denture 19 à la périphérie interne pour assurer le déplacement de la couronne des unités 10 par un organe entraîneur 18 du mouvement de la montre. Pour le déplacement de la plaque des dizaines 3, il y a une étoile 21 solidaire et coaxiale avec la plaque des dizaines 3. La plaque des dizaines 3 est superposée à la couronne des unités 1 et se trouve dans l'évidement de la couronne des unités 1, donc à l'intérieur de cette-dernière.

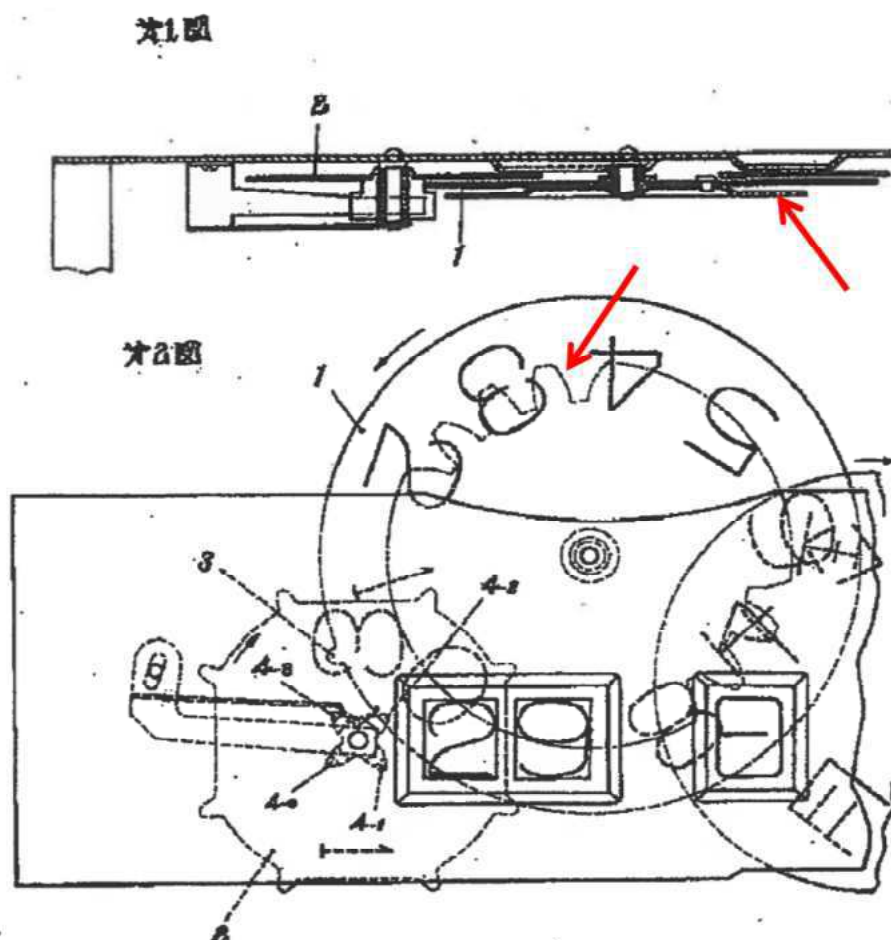
La nouveauté de l'invention revendiquée par rapport au document Jaeger-Le Coultre résulte de l'absence de divulgation par ce-dernier des caractéristiques de la partie caractérisante de la revendication 1, c'est-à-dire:

- le mobile n'est pas pivoté **en dehors** de la couronne 10 et
- la couronne 10 ne comporte **pas de denture périphérique externe** coopérant avec les dents de l'organe denté 18.

Ces différences sont d'ailleurs admises par la défenderesse dans sa réponse.

### 30.

Le document japonais JP 44-20619 (Aichi Tokai Denki) a été invoqué au titre de la nouveauté. Le document Aichi Tokai Denki, c'est-à-dire ses dessins et sa traduction, divulguent le mécanisme suivant:



Une plaque des unités 1 semble être divulguée dans le document Aichi Tokai Denki. Même si la seconde figure semble au premier abord montrer une couronne, la présence de chiffres illustrés à cheval sur cette-dernière ainsi que la vue en coupe de la première figure amènent à penser que cette plaque doit être pleine pour pouvoir servir de support pour ces chiffres. Cette plaque est montée sur un axe central et dispose d'une première denture externe 3 pour coopérer avec petite la plaque des dizaines 2 par l'intermédiaire d'une étoile 4. Montée sur le même axe que celui de cette plaque des unités, on distingue une roue dentée inférieure avec une

denture externe (non décrite ou mentionnée dans la description de Aichi Tokai Denki), indiquée à l'aide des flèches rouges (ajoutées) dans les dessins ci-dessus. Seules deux sections de cette denture sont détaillées sur la seconde figure, les jonctions (vraisemblablement dentée) entre ces deux sections étant schématiquement illustrées par des arcs de cercle. Il est logique d'admettre que ces arcs de cercle représentent l'encombrement maximum de la pièce considérée et donc le sommet de la denture (ce qui amène à penser que cette denture est agencée à la périphérie d'une roue) et non le fond de la denture qui n'offre à lui seul aucune indication sur l'encombrement de la pièce dentée ou même sur la dimension de la denture (présentant ainsi peu d'utilité dans le but d'illustrer l'intérieur d'une couronne).

Pour toutes ces raisons, considérant la forme des dents de cette denture (voir flèche), il ne peut s'agir que d'une denture périphérique (vraisemblablement externe) d'une pièce superposée à la plaque des unités et ne peut pas être une denture interne d'une couronne comportant le marquage des unités.

Dès lors, la divulgation du document Aichi Tokai Denki n'apporte aucun enseignement pertinent pour l'invention revendiquée du brevet litigieux allant au-delà de l'enseignement divulgué par le document Valjoux. Trois caractéristiques revendiquées ne sont ainsi pas divulguées dans le document Aichi Tokai Denki:

- 1) le disque portant une première série de chiffres (typiquement le disque des unités) a la forme d'une couronne
- 2) cette couronne a une denture périphérique interne pour son entraînement ;
- 3) cette couronne a une denture périphérique externe coopérant avec un organe denté d'un mobile portant une seconde série de chiffres (typiquement le mobile des dizaines).

Il n'y a, dans le document Aichi Tokai Denki, aucune indication invitant à transformer l'une des plaques 1 ou 2 ou les deux en couronne(s). Les deux disques 1 ou 2 étant monté chacun sur son propre axe central, une telle modification ne peut pas davantage être divulguée implicitement.<sup>16</sup>

Il faut dès lors admettre la nouveauté de l'invention revendiquée par rapport au document Aichi Tokai Denki.

---

<sup>16</sup> Voir la jurisprudence Européenne: Singer/Stauder-Heusler, art. 54 CBE n. 56-63

Le document Aichi Tokai Denki divulguant un enseignement essentiellement identique au document Valjoux s'agissant d'apprécier la question de la brevetabilité de l'invention revendiquée, il convient de se limiter dans la discussion de l'activité inventive au document Valjoux et d'appliquer par analogie les conclusions qui en seront tirées au document Aichi Tokai Denki.

#### **Activité inventive:**

#### **L'homme du métier:**

#### **31.**

Une invention est considérée comme impliquant une activité inventive si, pour l'homme du métier, elle ne découle pas d'une manière évidente de l'état de la technique. L'homme du métier joue ainsi un rôle décisif dans l'appréciation de l'activité inventive.<sup>17</sup>

A l'instar de la question de l'extension illicite (cf. supra), l'appréciation de l'activité inventive présuppose une allégation détaillée quant à la détermination de l'homme du métier et ses connaissances à la date pertinente par la partie qui souhaite se prévaloir du motif de nullité correspondant au sens de l'art 26 al. 1 lit. a (en relation avec l'art. 1 al. 2) LBI. Cette information est nécessaire afin de déterminer si ses connaissances générales auraient incité et permis à l'homme du métier de combler une lacune entre une ou plusieurs antériorités déterminées (par exemples une ou plusieurs publications et/ou usages publics antérieurs) et l'invention revendiquée. Une telle allégation détaillée et également nécessaire afin de déterminer si ses connaissances générales auraient permis à l'homme de métier de combiner les enseignements contenus dans des antériorités différentes afin de les réduire en un mode d'exécution combiné (réel) couverte par l'invention revendiquée.

Le défaut d'une allégation détaillée en ce sens contraint en principe le juge à rejeter le motif de nullité invoqué.

#### **32.**

La demanderesse a présenté l'homme du métier comme un: « praticien d'un domaine technologique normalement qualifié qui possède les connaissances générales dans le domaine concerné et qui est censé

---

<sup>17</sup> voir ATF 120 II 71, c. 2, ATF 123 III 485, c. 2, ATF 4C\_10/2003 du 18 mars 2003, c. 3 quant à l'interprétation de l'art. 1 al. 2 LBI et par analogie l'art. 56 CBE

avoir eu accès à tous les éléments de l'état de la technique ». Cette présentation, en elle-même, n'identifie ni l'homme du métier pertinent ni ses connaissances à la date pertinente (cf. *supra*). Par conséquent cette présentation n'est pas conforme à l'exigence d'allégation détaillée nécessaire à l'appréciation de la question de l'activité inventive. Il convient dès lors de rejeter le motif de nullité invoqué par la défenderesse.

### 33.

Nonobstant le défaut d'allégation précité, il apparaît à la Cour, sous réserve de conclusions différentes auxquelles auraient pu conduire une détermination adéquate de l'homme du métier et de ses connaissances selon les principes énoncés ci-dessus, que les griefs invoqués par la défenderesse concernant l'absence d'activité inventive semblent infondés, même si la défenderesse avait allégué que l'homme du métier est un horloger disposant de connaissances particulières en mécanique (qui restent à déterminer):

### 34.

Il n'est pas contesté que le document CH 316 461 (Valjoux) et le document CH 689 601 (Piguet) peuvent représenter chacun l'état de la technique le plus proche. Il convient dès lors d'analyser l'activité inventive, par exemple selon l'approche « problème solution », en partant alternativement de chacun des deux documents.

### 35.

En partant du document Valjoux, il convient de combler les différences susmentionnées par rapport à l'invention revendiquée, soit:

- 1) le disque portant une première série de chiffres (typiquement le disque des unités) est en forme de couronne
- 2) cette couronne a une denture périphérique interne pour son entraînement
- 3) cette couronne a une denture périphérique externe coopérant avec un organe denté d'un mobile portant une seconde série de chiffres (typiquement le mobile des dizaines).

Il n'y a, dans le document Valjoux, aucune suggestion de transformer l'une des plaques 11 ou 16 en couronne. Les deux disques 11 ou 16 étant montés chacun sur son propre axe central, une telle modification ne serait pas possible sans modification fondamentale du mécanisme. Partant, il convient de retenir que l'invention revendiquée ne se déduit pas de façon évidente du seul document Valjoux.

Le problème mentionné dans le brevet lui-même se trouve aux alinéas [0005]-[0006], et l'aspect principal concerne la simplification du mécanisme d'affichage et la réduction du nombre de pièces.

En partant du document Valjoux, une telle présentation semble correspondre au problème objectif technique pertinent, en accord avec les observations du rapport Besson/Noll: « que le mécanisme [Valjoux] nécessite deux pièces distinctes pour assurer, d'une part, l'entraînement en rotation du mobile des unités (à savoir l'étoile 9) et, d'autre part, l'entraînement en rotation du mobile des dizaines (à savoir le disque des unités 11 portant un doigt 14 sur sa périphérie) ».

Afin d'atteindre, à partir du document Valjoux, l'invention revendiquée du brevet litigieux, l'homme du métier devrait

- remplacer la plaque pleine par une couronne;
- former une denture périphérique externe sur cette couronne pour l'entraînement du mobile;
- former sur cette couronne, en complément de la denture périphérique externe, une denture périphérique interne afin d'assurer l'entraînement de la couronne.

Le document Piquet, du même domaine technique que le document Valjoux, pourrait être pris en compte par l'homme du métier afin de résoudre le problème susmentionné.

Pour arriver à l'objet revendiqué, l'homme du métier devrait passer par les étapes suivantes:

- réaliser qu'on pourrait modifier non pas le disque 16 qui n'a pas de denture externe, ou un autre élément du mécanisme du document Valjoux, mais seulement le disque 11 avec denture externe;
- isoler la couronne 10 du document Piquet et utiliser cette couronne pour remplacer que la plaque 11 de Valjoux;
- il ne suffit pas de remplacer la plaque par la couronne Piquet, il faut en plus la modifier en transférant l'une des dentures internes de la couronne à sa périphérie externe.

Le document Valjoux ne suggère pas à l'homme du métier qu'une telle modification de la plaque 11 pourrait être avantageuse, ni même souhaitable ou envisageable. Le document Piquet indique une possibilité d'utiliser une couronne. Toutefois, il n'y incite pas. La superposition de deux dentures internes ne présente pas un avantage technique évident

mais entraîne une hauteur (et donc un encombrement) accru ce qui rend la couronne telle que divulguée dans le document Piguet en elle-même désavantageuse et donc tend plutôt intrinsèquement à dissuader son exploitation. En outre, la simple substitution de la plaque par une couronne ne résulte pas dans l'invention brevetée puisqu'il faut encore procéder à une étape supplémentaire, soit la déportation de la denture interne de la couronne. Même si l'on admet que l'homme du métier serait techniquement en mesure de procéder à une telle modification à partir des documents précités et de ses connaissances générales, rien ne semble l'y inciter. Il est dès lors bien possible que l'homme du métier **aurait pu** faire une telle modification, mais il n'est pas apparent qu'il y **aurait été incité** et pas seulement qu'il aurait pu y être incité (could-would).

Constatant que ni le document Piguet ni le document Valjoux ne divulgue ou ne suggère une **couronne avec denture interne et une denture externe**, force est d'admettre que l'invention revendiquée ne peut pas être évidente selon cette approche.

### 36.

Le document Piguet se distingue de la partie caractérisante de la revendication 1 du brevet litigieux par les caractéristiques suivantes:

- le mobile n'est pas pivoté **en dehors** de la couronne 10 et
- la couronne 10 ne comporte **pas de denture périphérique externe** coopérant avec les dents de l'organe denté 18.

On relèvera préalablement, que la défenderesse a soutenu que l'invention revendiquée était évidente pour l'homme du métier sur la base de ce seul document. La défenderesse n'a pas allégué que les modifications à apporter à l'enseignement par l'homme du métier au document Piguet pour arriver à l'invention revendiquée seraient évidentes pour l'homme du métier, un point qui n'a dès lors pas à être examiné. La défenderesse a critiqué l'invention revendiquée au motif qu'elle ne résolvait aucun problème technique par rapport au document Piguet, ce qui la priverait de toute activité inventive. Comme il ressort des considérations ci-dessous, cette critique (absence de résolution d'un problème technique) paraît infondée.

En effet, l'enseignement du document Piguet comporte un problème de complexité en raison de la double denture interne de la couronne. Il est ainsi possible de formuler le même problème technique objectif pour le document Piguet que pour le document Valjoux (voir consid. 31).



En partant du document Piguet, la solution à ce problème technique par l'invention de la revendication 1 du brevet litigieux implique :

- un déplacement du mobile en dehors de la couronne
- une modification de la couronne en y apportant une denture périphérique externe pour l'entraînement du mobile.

Le document Valjoux, du même domaine technique que Piguet, serait pris en compte par l'homme du métier.

Pour arriver à l'objet revendiqué l'homme du métier devrait passer par les étapes suivantes:

- réaliser que l'on pourrait modifier non pas le disque 8, ou un autre élément du mécanisme Piguet, mais seulement la couronne 10;
- réaliser que l'on pourrait modifier cette couronne et déportant une seule denture (et non les deux dentures) sur la périphérie externe de la couronne;
- déporter le mobile de l'intérieur sur la périphérie externe (et réaménager les parties positionnées relativement au mobile en correspondance).

Le document Piguet ne suggère pas à l'homme du métier qu'une telle modification de la couronne 10 pourrait être avantageuse, souhaitable ou même envisageable. Le document Valjoux ne comble pas davantage ce défaut d'incitation. Dès lors, il est bien possible que l'homme **aurait pu** faire une telle modification, mais il n'est pas apparent qu'il y **aurait été incité** et pas seulement qu'il aurait pu y être incité (could-would).

En rappelant que ni le document Piguet ni le document Valjoux ne divulgue ou ne suggère une **couronne avec denture interne et une denture externe**, force est d'admettre que l'invention revendiquée ne peut pas être évidente selon cette approche.

### **Double protection:**

#### **37.**

Selon l'art. 125 al. 1 LBI, dans la mesure où, pour la même invention, un brevet suisse et un brevet européen ayant effet en Suisse ont été délivrés au même inventeur ou à son ayant cause avec la même date de dépôt ou de priorité, le brevet suisse ne porte plus effet dès la date à laquelle : le délai pour former opposition au brevet européen est échu, ou la procédure d'opposition a définitivement abouti au maintien en vigueur du brevet

européen. Dans le contexte de la LBI, une invention se comprend comme une règle de comportement technique portant sur l'utilisation des éléments naturels ou des forces de la nature et aboutissant à un résultat déterminé.<sup>18</sup> L'invention est définie dans une ou plusieurs revendications du brevet (art. 51 al. 1 LBI).

La revendication 1 du brevet Suisse Richemont CH 695 712 A5 ne définit pas la même invention que celle de la revendication 1 du brevet Européen EP 1 296 204 B1. Par exemple, la règle de comportement technique consacrée à la revendication 1 du brevet Européen EP 1 296 204 B1 comporte des guichets (2,13) de cadran. Ces guichets ne limitent pas la règle consacrée à la revendication 1 du brevet Suisse Richemont CH 695 712 A5. Ainsi, dans cette mesure déjà, le brevet suisse définit une règle différente de celle du brevet européen. Par conséquent, les deux brevets ne protègent pas « la même invention » et ainsi les conditions d'application de l'art. 125 LBI ne sont pas réalisées.

#### **Contrefaçon:**


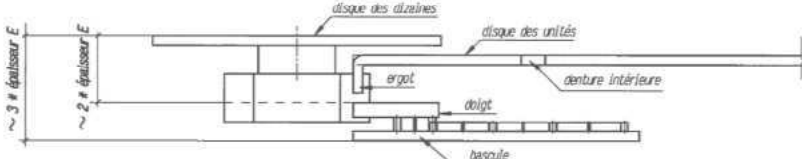
#### **38.**

Dans le rapport Besson/Noll, il est constaté, après interprétation de la portée de la revendication et confrontation des éléments du dispositif de la défenderesse aux caractéristiques de la revendication 1 du brevet litigieux, que le dispositif de la défenderesse incorpore toutes les caractéristiques de cette revendication. Par conséquent les experts Besson/Noll concluent à une utilisation de l'invention brevetée par la défenderesse.

Le rapport Addor inclut un document 6 comportant une figure (restituée au chiffre 6.1) d'un dispositif également illustré en coupe (restituée au chiffre 6.2.) qui montre un mécanisme décrit dans le brevet EP 1 612 628 B1 appartenant à De Grisogono et qui révèle les caractéristiques des dispositifs litigieux « Instrumento Grande » et « Instrumento Grande Open Date ». Toutes les caractéristiques de la revendication 1 du brevet litigieux sont représentées dans ces deux figures:

---

<sup>18</sup> ATF 95 I 579, c. 3, ATF 98 Ib 396, c. 3 et 4, et « Rapport explicatif relatif à un arrêté fédéral concernant trois traités en matière de brevets et à la modification de la loi fédérale sur les brevets d'invention » du 29 octobre 2001, p. 16, voir <https://www.ige.ch/fr/infos-juridiques/domaines-juridiques/brevets/convention-et-accord-europeens.html?type=kxftok>

<p><i>René ADDOR</i> 1936 VERBIER</p>	<p><i>Mécanisme</i> selon brevet EP 1 612 628 B1 DeGrisogono</p>	<p>Document No 6</p>
<p>6.1)</p>		
<p>6.2)</p>	<p><i>coupe du mécanisme disque des unités / étoile des dizaines</i></p>  <p>- indique les dates automatiquement du 1 au 31 puis au 1 / 5 corrections manuelles par an pour les dates 29-30-31-1</p>	
<p>6.3)</p> <p><i>Inconvénients de ce mécanisme :</i></p> <ul style="list-style-type: none"> <li>- pliage du disque - pièces nombreuses et difficiles à fabriquer</li> <li>- il est environ 2 fois plus épais sans la programmation (sans la bascule)</li> <li>- il est environ 3 fois plus épais avec la programmation (avec la bascule) pour indiquer les dates automatiquement du 1 au 31.</li> </ul> <p><i>Avantage de ce mécanisme :</i></p> <ul style="list-style-type: none"> <li>- chaque chiffre est environ 4 fois plus grand en surface que celui du quantième décrit dans le brevet CH 695 712 A5</li> </ul>	<p>Dessiné : ra 15.02.2011</p>	

Le rapport Addor semble conclure à une absence de contrefaçon sur la base des inconvénients du mécanisme de la défenderesse. Ce rapport ne prétend pas que l'une ou l'autre des caractéristiques de la revendication 1 du brevet litigieux ne serait pas incorporée dans le dispositif de la défenderesse. Au contraire, les faits retenus dans le rapport Addor conduisent à admettre une contrefaçon au sens de l'art. 66 lit. a première phrase LBI.

En analysant les deux rapports d'expertise, la Cour de céans tire les mêmes conclusions que celles du rapport Besson/Noll aux pages 11-17, selon lequel il est à constater que le mécanisme de la défenderesse constitue une contrefaçon du brevet litigieux.

L'argument principal soutenu par la défenderesse pour nier la contrefaçon consistait à alléguer que les mécanismes «Instrumento Grande» et «Instrumento Grande Open Date» ne comportaient qu'une seule dent périphérique et non pas une « denture » telle que définie dans la revendication 1 du brevet litigieux. La seule interprétation du terme «denture périphérique externe » cohérente avec l'exposé du brevet Richemont consiste à comprendre que ce terme signifie, dans ce contexte particulier d'engrenage denté ayant deux éléments dentés, **une** ou plusieurs dents périphériques externes permettant d'assurer l'entraînement en rotation du mobile des dizaines. En effet, l'entraînement ne dépend pas du nombre de dents qui se font face entre les éléments dentés mais de l'existence d'au moins une dent sur chacun des éléments dentés permettant l'engrenage et partant l'entraînement d'un élément denté par l'autre élément denté. La saillie externe périphérique du mécanisme De Grisogono, désignée «ergot» par l'expert Addor pour la distinguer d'une « denture », est désignée avec le numéro de référence 3 dans la demande EP 1 612 628 de De Grisogono, est prévu pour assurer l'entraînement en rotation du mobile des dizaines et est désignée «dent » dans cette demande (voir EP 1 612 628, paragraphe [0010]). Par conséquent la Cour de céans ne peut que conclure que cette seule dent (ou « ergot » dans la terminologie de l'expert Addor) doit être considérée une denture périphérique externe selon le brevet litigieux.

#### **Demande reconventionnelle:**

##### **39.**

Comme le brevet en litige est valable et le dispositif de la défenderesse est une contrefaçon du brevet en litige, il faut débouter toutes les conclusions de la demande reconventionnelle.

#### **Action en cessation:**

##### **40.**

L'art. 72 al 1 LBI prévoit que celui qui est atteint ou menacé dans ces droits par l'un des actes mentionnés à l'art. 66 LBI, notamment par la contrefaçon ou par l'imitation une invention brevetée (art. 66 lit. a LBI),

peut demander la cessation de cet acte. En l'espèce, la demanderesse a prouvé que la défenderesse viole le brevet litigieux en mettant dans le commerce notamment les montres « Instrumento Grande » et « Instrumento Grande Open Date ». Comme l'atteinte a déjà commencée et, selon la correspondance échangée entre les parties respectives leurs conseils et les contestations dans la présente procédure, qu'elle n'a pas pris fin, il convient d'ordonner à la défenderesse – sous la menace des peines de l'art. 292 CP, soit l'amende – de cesser tout usage en relation avec des montres (notamment la fabrication, l'offre, la mise dans le commerce en Suisse, l'exportation de Suisse et l'utilisation à des fins publicitaire) de tout mouvement ou module d'horlogerie contenant un mécanisme d'affichage d'un nombre avec deux chiffres séparés portés sur deux pièces différentes comportant:

a) un disque formant une couronne sur laquelle est apposée une première série de chiffres et ayant une denture périphérique interne pour son entraînement;

b) un mobile comportant une plaque sur laquelle est apposé une seconde série de chiffres et un organe dent de plusieurs dents, la plaque étant partiellement superposée à la couronne afin que, pour chaque position stable de la couronne et du mobile, un chiffre porté par la plaque soit située à côté d'un chiffre porté par la couronne ces deux chiffres apparaissant côte à côte dans un ou deux guichets d'un cadran;

c) ce mécanisme d'affichage étant caractérisé en ce que le mobile pivote en dehors de la couronne et en ce que la couronne comporte également une denture périphérique externe coopérant avec les dents de l'organe denté

#### **Action en renseignement et en remise du gain illicitement réalisé:**

#### **41.**

Quand il est impossible pour le demandeur de chiffrer ses prétentions, lorsque l'ignorance résulte de faits qui sont entre les mains du défendeur ou d'un tiers, il peut intenter une action dite échelonnée,<sup>19</sup> dans laquelle une conclusion en reddition de comptes est liée à une conclusion indéterminée en paiement de la somme due. La seconde est principale, la

---

<sup>19</sup> Stufenklage; cf. ATF 123 III 140 c. 2b

première est complémentaire.<sup>20</sup> L'action en renseignement découle de l'art. 66 lit. b LBI.<sup>21</sup>

En l'espèce il faut ordonner à la défenderesse de produire tout document, en particulier pièce comptable, notamment facture, permettant de déterminer le nombre total de montres « Instrumento Grande » et « Instrumento Grande Open Date » ainsi que de toute autre montre munie de son mouvement « Grande Date », et plus généralement de tout mouvement ou module d'horlogerie contenant un mécanisme d'affichage d'un nombre avec deux chiffres séparés portés sur deux pièces différentes comportant:

a) un disque formant une couronne sur laquelle est apposée une première série de chiffres et ayant une denture périphérique interne pour son entraînement;

b) un mobile comportant une plaque sur laquelle est apposé une seconde série de chiffres et un organe dent de plusieurs dents, la plaque étant partiellement superposée à la couronne afin que, pour chaque position stable de la couronne et du mobile, un chiffre porté par la plaque soit située à côté d'un chiffre porté par la couronne ces deux chiffres apparaissant côte à côte dans un ou deux guichets d'un cadran;

c) ce mécanisme d'affichage étant caractérisé en ce que le mobile pivote en dehors de la couronne et en ce que la couronne comporte également une denture périphérique externe coopérant avec les dents de l'organe denté,

fabriqué et/ou mis dans le commerce par la défenderesse.

#### **Suite de frais et dépens:**

#### **42.**

En l'espèce, il s'agit d'une décision finale partielle<sup>22</sup> concernant le droit du titulaire du brevet à l'information et à la reddition de compte (cf. art. 104 al. 1CPC). Dans cette situation, il semble approprié de statuer sur les frais avec la décision finale.<sup>23</sup>

<sup>20</sup> ATF 116 II 215 consid. 4a; cf. Bohnet et al., CPC commenté, Bâle 2011, art. 85 CPC n. 7 ss

<sup>21</sup> cf. Heinrich, PatG/EPÜ, art. 66 LBI n. 6 ss; CR PI-Cherpillod, art. 66 LBI n. 14; arrêt du TFB du 13.02.2013 « Reiseadapter », sic! 2013, 770 ss c. 4.1

<sup>22</sup> cf. Bohnet et al./Jeandin, art. 308 CPC n. 8

<sup>23</sup> cf. sic! 2013, 770 ss dispositif ch. 3; arrêt du TFB du 13.02.2013 c. 6

**Le Tribunal fédéral des brevets décide:****1.**

Toutes les conclusions de la demande reconventionnelle de la défenderesse sont rejetées.

**2.**

Il est ordonné à la défenderesse de cesser tout usage (notamment la fabrication, l'offre, la mise dans le commerce en Suisse, l'exportation de Suisse et l'utilisation à des fins publicitaires) de tout mouvement ou module d'horlogerie contenant un mécanisme d'affichage d'un nombre avec deux chiffres séparés portés sur deux pièces différentes comportant:

a) un disque formant une couronne sur laquelle est apposé une première série de chiffres et ayant une denture périphérique interne pour son entraînement;

b) un mobile comportant une plaque sur laquelle est apposée une seconde série de chiffres et un organe denté de plusieurs dents, la plaque étant partiellement superposée la couronne afin que, pour chaque position stable de la couronne et du mobile, un chiffre porté par la plaque soit située à côté d'un chiffre porté par la couronne ces deux chiffres apparaissant côte à côte dans un ou deux guichets d'un cadran;

c) ce mécanisme d'affichage étant caractérisé en ce que le mobile pivote en dehors de la couronne et en ce que la couronne comporte également une denture périphérique externe coopérant avec les dents de l'organe denté,

en particulier les montres « Instrumento Grande » et « Instrumento Grande Open Date » ainsi que de toute pièce horlogère comportant un tel mouvement ou module;

Il est exigé des organes de la défenderesse qu'ils veillent à ce que l'ordre ci-dessus soit respecté; à défaut, ils s'exposent à une amende pour in-soumission à une décision de l'autorité au sens de l'art. 292 CP.

**3.**

Il est ordonné à la défenderesse de produire dans le délai de 60 jours après l'entrée en force de cette décision tout document, en particulier pié-

ce comptable, notamment facture, permettant de déterminer le nombre total de montres « Instrumento Grande » et « Instrumento Grande Open Date » ainsi que de toute autre montre munie de son mouvement « Grande Date », plus généralement de tout mouvement ou module d'horlogerie contenant un mécanisme d'affichage d'un nombre avec deux chiffres séparés portés sur deux pièces différentes comportant:

a) un disque formant une couronne sur laquelle est apposée une première série de chiffres et ayant une denture périphérique interne pour son entraînement;

b) un mobile comportant une plaque sur laquelle est apposé une seconde série de chiffres et un organe denté de plusieurs dents, la plaque étant partiellement superposée à la couronne afin que, pour chaque position stable de la couronne et du mobile, un chiffre porté par la plaque soit située à côté d'un chiffre porté par la couronne ces deux chiffres apparaissant côte à côte dans un ou deux guichets d'un cadran;

c) ce mécanisme d'affichage étant caractérisé en ce que le mobile pivote en dehors de la couronne et en ce que la couronne comporte également une denture périphérique externe coopérant avec les dents de l'organe denté,

fabriqué et/ou mis dans le commerce par la défenderesse.

#### 4.

Il sera statué sur les frais dans la décision finale.

La présente décision est communiquée à:

- Maître Michel Muhlstein (sous acte judiciaire)
- Maître François Besse (sous acte judiciaire)
- Institut fédéral de la propriété intellectuelle (après entrée en force, sous acte judiciaire)



**Voies de droit:**

Ce jugement peut faire l'objet d'un recours en matière civile auprès du Tribunal fédéral, 1000 Lausanne 14, dans les 30 jours dès sa notification (art. 72 ss., 90 ss. et 100 de la Loi du 17 juin 2005 sur le Tribunal fédéral [LTF, RS 173.110]). Le mémoire de recours doit être rédigé dans une langue officielle, indiquer les conclusions, les motifs et les moyens de preuve et être signé. Le jugement attaqué ainsi que les moyens de preuve doivent être joints au mémoire, pour autant qu'ils soient en mains de la partie recourante (cf. art. 42 LTF).

Saint-Gall, le 30 janvier 2014

Au nom du Tribunal fédéral des brevets

Président du Tribunal                      greffier

Dr. iur. Dieter Brändle

lic. iur. Jakob Zellweger

Envoi le 31 janvier 2014