

**Urteil des Bundespatentgerichts  
i.S. Daspaco AG gegen Von Allmen AG vom 25. Januar 2016**

**Regeste:**

**Art. 109 PatG; Art. 69 EPÜ; Protokoll über die Auslegung des Artikels 69 EPÜ vom 5. Oktober 1973 in der Fassung der Akte zur Revision des EPÜ vom 29. November 2000; Art. 66 Abs. 1 lit. a PatG; Nachahmung (Äquivalenz), Auffindbarkeit.**

Die Beurteilung der Auffindbarkeit ist nicht mit der Beurteilung der erfinderischen Tätigkeit zu verwechseln. Ausgangspunkt für die Beurteilung, ob Auffindbarkeit gegeben ist, ist nicht der allgemeine Stand der Technik, sondern das Klagepatent. Zu beurteilen ist deshalb nicht, ob das ausgetauschte Merkmal im Lichte des Standes der Technik erfinderisch ist. Zu beurteilen ist vielmehr, ob bei ausgetauschten Merkmalen die Gleichwirkung für den Fachmann bei objektiver Betrachtung ausgehend von der Lehre des Patents offensichtlich ist (E. 6.5.2.4). (Präzisierung der Rechtsprechung gegenüber S2013\_001, Urteil vom 21. März 2013)

**Art. 109 LBI; Art. 69 CBE; Protocole interprétatif de l'article 69 CBE du 5 octobre 1973 tel que révisé par l'acte portant révision de la CBE en date du 29 novembre 2000; Art. 66 al. 1 lit. a LBI; Imitation (Equivalence), Accessibilité.**

L'appréciation de l'accessibilité n'est pas à confondre avec l'appréciation de l'activité inventive. Le point de départ pour apprécier si l'accessibilité est réalisée n'est pas l'état général de la technique mais le brevet litigieux. Il ne convient pas d'examiner si la caractéristique substituée est évidente par rapport à l'état de la technique. Il convient au contraire de déterminer en cas de substitution de caractéristiques si, pour l'homme du métier, le même effet est évident d'un point de vue objectif en partant de l'enseignement du brevet litigieux (consid. 6.5.2.4). (Précision de la jurisprudence par rapport au jugement S2013\_001 du 21 mars 2013)

**Art. 109 LBI; Art. 69 CBE; Protocollo relativo all'interpretazione dell'articolo 69 della CBE del 5 ottobre 1973, nella versione dell'Atto di revisione della CBE del 29 novembre 2000; Art. 66 cpv. 1 let. a LBI; Imitazione (Equivalenza), Accessibilità.**

Il giudizio sull'accessibilità non va confuso con il giudizio sull'attività inventiva. Il punto di partenza per giudicare se è data accessibilità non è tanto lo stato dell'arte in generale bensì il brevetto in causa. Non bisogna quindi giudicare se la caratteristica sostitutiva sia inventiva alla luce dello stato dell'arte. Piuttosto va giudicato se è ovvio per il tecnico del ramo, partendo dall'insegnamento del brevetto e sulla base di una considerazione obiettiva, che le caratteristiche sostitutive abbiano lo stesso effetto (c. 6.5.2.4). (Puntualizzazione della giurisprudenza rispetto a S2013\_001, decisione del 21 marzo 2013)

**Art. 109 PatA; Art. 69 EPC; Protocol on the Interpretation of Article 69 EPC of 5 October 1973 as revised by the Act revising the EPC of 29 November 2000; Art. 66 para. 1 let. a PatA; imitation (equivalence), accessibility.**

The assessment of accessibility is not to be confused with the assessment of inventiveness. Starting point for the assessment of accessibility is not the general state of the art, but the patent in suit. Therefore it is not to be assessed whether the replaced feature is inventive in view of the state of the art. It is rather to be assessed whether, starting from the teaching of the patent in suit, it is evident for the skilled person that the replaced feature has the same effect. (E. 6.5.2.4).

(Clarification of the case law with respect to S2013\_001, decision dated 21 March 2013)



O2014\_002

## Teilurteil vom 25. Januar 2016

---

Besetzung

Präsident Dr. iur. Dieter Brändle,  
Richter Dr. sc. nat. Tobias Bremi (Referent),  
Richter Dr. iur. Christoph Gasser,  
Richter Dr. iur. Ralph Schlosser,  
Richter Dipl. phys. ETH Werner A. Roshardt,  
Erste Gerichtsschreiberin lic. iur. Susanne Anderhalden

---

Verfahrensbeteiligte

**Daspaco AG**, c/o Dr. Wolfgang Harder, Mühlebachstrasse 77, 8008 Zürich,

vertreten durch Rechtsanwalt Peter Widmer und Rechtsanwalt Dr. iur. Cyrill Rieder, Fuhrer Marbach & Partner, Konsumstrasse 16 A, 3007 Bern, und patentanwaltlich beraten durch Kurt Stocker, PATWIL AG, Bronschhoferstrasse 31, Postfach 907, 9500 Wil,

Klägerin

gegen

**Von Allmen AG CAD/CAM-Modell- und Formenbau**, Witzbergstrasse 23, 8330 Pfäffikon ZH,

vertreten durch Rechtsanwalt Matthias Städeli und Rechtsanwalt Dr. iur. Demian Stauber, Rentsch Partner AG, Fraumünsterstrasse 9, Postfach 2441, 8022 Zürich, patentanwaltlich beraten durch Dr. Jens Ottow und Dr. Alfred Köpf, Rentsch Partner AG, Fraumünsterstrasse 9, Postfach 2441, 8022 Zürich,

Beklagte

---

Gegenstand

Patentverletzung, Auskunft, Rechnungslegung;  
Urinalventil

## Das Bundespatentgericht zieht in Erwägung:

### 1. Prozessgeschichte

1.1 Mit Eingabe vom 21. Januar 2014 machte die Klägerin die vorliegende Klage rechtshängig. Damals richtete sich die Klage nebst der Von Allmen AG CAD/CAM-Modell- und Formenbau (Beklagte 2, nachstehend als "Beklagte" bezeichnet) auch gegen die Enswico AG (Beklagte 1). Die Rechtsbegehren lauteten wie folgt:

"1. Den Beklagten sei bis zum Ablauf des Schweizer Teils des Patents EP 1 579 133 unter Androhung einer Ordnungsbusse von CHF 500.00 pro Tag nach Art. 343 Abs. 1 lit. c ZPO, mindestens aber CHF 5000.– gemäss Art. 343 Abs. 1 lit. b ZPO, sowie der Bestrafung ihrer Organe nach Art. 292 StGB mit Busse im Wiederhandlungsfall zu verbieten, Ventile für Urinale, welche Ventile den gravitationsbedingten Abfluss von Urin zulassen und in der Gegenrichtung das Ausströmen von Gerüchen einschränken, welche nach Art der untenstehenden Figur ausgebildet ist, also mit

a) einem Einlassabschnitt, der

1. selbsttragend ausgestaltet ist;
2. sich trogförmig gegen sein unteres Ende verengt;

b) und einem Auslassabschnitt mit

1. einem flachen, flexiblen, nachgiebigen Streifen, der
  - i. einen hohen inhärenten Grad von Flexibilität aufweist;
  - ii. am oberen Ende mit dem Einlassabschnitt verbunden ist;
2. und einer vom Streifen getrennten Komponente, so angeordnet, dass
  - i. sie eine dem Streifen zugewandte komplementäre Fläche bildet,
  - ii. der sich verengende Innenraum des Einlassabschnitts zwischen der komplementären Fläche und dem Streifen mündet;
  - iii. Flüssigkeit zwischen der komplementären Fläche und dem Streifen durchfliessen kann;
  - iv. das untere Ende des Streifens nach Durchfliessen der Flüssigkeit an der komplementären Fläche anliegt und dabei die Verbindung von unterhalb des Ventils zum Innenraum des Einlassabschnitts abdichtet in der Schweiz und in Liechtenstein herzustellen, herstellen zu lassen, anzubieten, in den Verkehr zu bringen, zu verkaufen

oder zu einem der genannten Zwecke einzuführen oder auszuführen.



2. Die Beklagten seien unter Androhung einer Ordnungsbusse von CHF 500.00.- pro Tag nach Art. 343 Abs. 1 lit. c ZPO, mindestens aber CHF 5000.- gemäss Art. 343 Abs. 1 lit. b ZPO, sowie der Bestrafung ihrer Organe nach Art. 292 StGB mit Busse im Widerhandlungsfall zu verpflichten, nach anerkannten Grundsätzen der Rechnungslegung Auskunft zu erteilen über die Menge der von ihnen oder in ihrem Auftrag in der Schweiz und in Liechtenstein hergestellten, in den Verkehr gebrachten, verkauften und zu den genannten Zwecken eingeführten oder ausgeführten Erzeugnisse gemäss Ziffer 1 sowie die dadurch erzielten Umsätze und Gewinne, unter Angabe
  - a) der Menge der hergestellten, erhaltenen oder bestellten Erzeugnisse sowie die Namen und Anschriften der Hersteller und/oder Lieferanten;
  - b) der Menge und der Preise der verkauften und ausgelieferten Erzeugnisse und des erzielten Gewinns;
  - c) des Verbreitungszeitraums;
  - d) der Kosten für den Erwerb der erhaltenen oder bestellten Erzeugnisse und allfälliger weiterer Gestehungskosten im Zusammenhang mit dem Vertrieb und Verkauf der Erzeugnisse.
3. Die Beklagten seien unter solidarischer Haftung zu verpflichten, der Klägerin einen nach erfolgter Rechnungslegung gemäss Ziffer 2 zu beziffernden Betrag zuzüglich Zinsen von 5% p.a. seit dem 23. Dezember 2009 zu bezahlen (geschätzter Mindestwert im Sinne von Art. 85 Abs. 1 ZPO: CHF 5'000.00).
4. Es sei die Zerstörung der widerrechtlich hergestellten Erzeugnisse im Sinne von Ziffer 1 sowie der vorwiegend zu ihrer Herstellung dienenden Einrichtungen, Geräte und sonstigen Mittel anzuordnen, soweit sich diese im Eigentum der Beklagten befinden.

5. Alles unter Kosten- und Entschädigungsfolgen einschliesslich Kosten des Patentanwaltes, zuzüglich Mehrwertsteuerzuschlag gemäss geltenden Mehrwertsteuersatzes, zu Lasten der Beklagten."

**1.2** Mit Eingabe vom 18. März 2014 erfolgte die Klageantwort mit folgenden Rechtsbegehren:

- "1) Die Klage sei vollumfänglich abzuweisen, soweit überhaupt darauf eingetreten werden kann.
- 2) Alles unter Kosten- und Entschädigungsfolgen zulasten der Klägerin, unter Mitberücksichtigung des patentanwaltlichen Aufwands."

**1.3** Die Instruktionsverhandlung/Vergleichsverhandlung fand am 3. September 2014 statt und führte zu keiner vergleichweisen Lösung.

**1.4** Mit Eingabe vom 31. Oktober 2014 erfolgte die Replik mit folgenden geänderten Rechtsbegehren:

- "1. Den Beklagten sei bis zum Ablauf des Schweizer Teils des Patents EP 1 579 133 unter Androhung einer Ordnungsbusse von CHF 500.00 pro Tag nach Art. 343 Abs. 1 lit. c ZPO, mindestens aber CHF 5000.– gemäss Art. 343 Abs. 1 lit. b ZPO, sowie der Bestrafung ihrer Organe nach Art. 292 StGB mit Busse im Widerhandlungsfall zu verbieten, Ventile für Urinale, welche Ventile den gravitationsbedingten Abfluss von Urin zulassen und in der Gegenrichtung das Ausströmen von Gerüchen einschränken, welche nach Art der untenstehenden Figur ausgebildet ist, also mit
- a) einem Einlassabschnitt, der
1. selbsttragend ausgestaltet ist;
  2. sich trogförmig gegen sein unteres Ende verengt;
- b) und einem Auslassabschnitt mit
1. einem flachen, flexiblen, nachgiebigen Streifen, der
    - i. einen hohen inhärenten Grad von Flexibilität aufweist;
    - ii. am oberen Ende mit dem Einlassabschnitt verbunden ist;
  2. und einer vom Streifen getrennten Komponente, so angeordnet, dass
    - i. sie eine dem Streifen zugewandte komplementäre Fläche bildet,
    - ii. der sich verengende Innenraum des Einlassabschnitts zwischen der komplementären Fläche und dem Streifen mündet;

- iii. Flüssigkeit zwischen der komplementären Fläche und dem Streifen durchfliessen kann;
- iv. das untere Ende des Streifens nach Durchfliessen der Flüssigkeit an der komplementären Fläche anliegt und dabei die Verbindung von unterhalb des Ventils zum Innenraum des Einlassabschnitts abdichtet in der Schweiz und in Liechtenstein herzustellen, herstellen zu lassen, anzubieten, in den Verkehr zu bringen, zu verkaufen oder zu einem der genannten Zwecke einzuführen oder auszuführen.



- 2. Den Beklagten sei bis zum Ablauf des Schweizer Teils des Patents EP 1 579 133 unter Androhung einer Ordnungsbusse von CHF 500.00 pro Tag nach Art. 343 Abs. 1 lit. c ZPO, mindestens aber CHF 5000.00 gemäss Art. 343 Abs. 1 lit. b ZPO, sowie der Bestrafung ihrer Organe nach Art. 292 StGB mit Busse im Widerhandlungsfall zu verbieten, Ventile für Urinale, welche Ventile den gravitationsbedingten Abfluss von Urin zulassen und in der Gegenrichtung das Ausströmen von Gerüchen einschränken, welche nach Art der untenstehenden Figur ausgebildet sind, also mit
  - a) einem Einlassabschnitt, der
    - 1. selbsttragend ausgestaltet ist;
    - 2. sich trogförmig gegen sein unteres Ende verengt;
  - b) und einem Auslassabschnitt mit
    - 1. einem flachen, flexiblen, nachgiebigen Streifen, der
      - i. einen hohen inhärenten Grad von Flexibilität aufweist;
      - ii. am oberen Ende mit dem Einlassabschnitt verbunden ist;
    - 2. und einer vom Streifen, abgesehen von zwei flexiblen Stegverbindungen, getrennten Komponente, so angeordnet, dass
      - i. sie eine dem Streifen zugewandte komplementäre Fläche bildet,

- ii. der sich verengende Innenraum des Einlassabschnitts zwischen der komplementären Fläche und dem Streifen mündet;
- iii. Flüssigkeit zwischen der komplementären Fläche und dem Streifen durchfliessen kann;
- iv. der Streifen bei seinem unteren Endbereich nach gravitationsbedingten Abfluss von Flüssigkeit an der komplementären Fläche soweit anliegt, dass die Verbindung von unterhalb des Ventils zum Innenraum des Einlassabschnitts abgedichtet ist;

in der Schweiz und in Liechtenstein herzustellen, herstellen zu lassen, anzubieten, in den Verkehr zu bringen, zu verkaufen oder zu einem der genannten Zwecke einzuführen oder auszuführen.



3. Die Beklagten seien unter Androhung einer Ordnungsbusse von CHF 500.00 pro Tag nach Art. 343 Abs. 1 lit. c ZPO, mindestens aber CHF 5000.00 gemäss Art. 343 Abs. 1 lit. b ZPO, sowie der Bestrafung ihrer Organe nach Art. 292 StGB mit Busse im Widerhandlungsfall zu verpflichten, nach anerkannten Grundsätzen der Rechnungslegung Auskunft zu erteilen über die Menge der von ihnen oder in ihrem Auftrag in der Schweiz und in Liechtenstein hergestellten, in den Verkehr gebrachten, verkauften und zu den genannten Zwecken eingeführten oder ausgeführten Erzeugnisse gemäss Ziffer 1 und 2 sowie damit direkt zusammenhängende Produkte (inklusive jeweils identische Produkte, welche allenfalls unter anderen Namen verkauft werden) wie:
- das „Key-Ventil“ (Artikel-Nr. 104 000);
  - der „Key Ring“ (Artikel-Nr. unbekannt)
  - der „Service-Schlüssel“ (Artikel-Nr. 106 000);
  - der „Grundadapter“ (Artikel-Nr. 107 000);

- die „Adapter“ für diverse Urinalsysteme (Artikel-Nr. 200 000 bis 206 000)• Produkte betreffend Reinigungsmittel „Evosan“ (Artikel-Nr. 500 000 bis 508 000) sowie die dadurch erzielten Umsätze und Gewinne, unter Angabe:
  - a) der Menge der hergestellten, erhaltenen oder bestellten Erzeugnisse sowie die Namen und Anschriften der Hersteller und/oder Lieferanten;
  - b) der Menge und der Preise der verkauften und ausgelieferten Erzeugnisse und des erzielten Gewinns;
  - c) des Verbreitungszeitraums;
  - d) der Kosten für den Erwerb der erhaltenen oder bestellten Erzeugnisse und allfälliger weiterer Gestehungskosten im Zusammenhang mit dem Vertrieb und Verkauf der Erzeugnisse.
- 4. Die Beklagten seien unter solidarischer Haftung zu verpflichten, der Klägerin einen nach erfolgter Rechnungslegung gemäss Ziffer 3 zu beziffernden Betrag zuzüglich Zinsen von 5% p.a. seit dem 23. Dezember 2009 zu bezahlen (geschätzter Mindestwert im Sinne von Art. 85 Abs. 1 ZPO: CHF 5'000.00).
- 5. Es sei die Zerstörung der widerrechtlich hergestellten Erzeugnisse gemäss Ziffer 1 und 2 sowie die hierfür benötigten Werkzeugformen und anderen überwiegend zur Herstellung dienenden Einrichtungen, Geräte und sonstigen Mittel anzuordnen, soweit sich diese im Eigentum oder Besitz der Beklagten befinden.
- 6. Alles unter Kosten- und Entschädigungsfolgen einschliesslich Kosten des Patentanwaltes, zuzüglich Mehrwertsteuerzuschlag gemäss geltenden Mehrwertsteuersatzes, zu Lasten der Beklagten."

**1.5** Mit Eingabe vom 8. Dezember 2014 erfolgte eine Noveneingabe der Klägerin.

**1.6** Mit Eingabe vom 17. Dezember 2014 erfolgte die Duplik der Beklagten.

**1.7** Mit Eingabe vom 26. Januar 2015 erfolgte eine Stellungnahme der Klägerin zur Duplik und mit Eingabe vom 6. Februar 2015 erfolgte eine Stellungnahme der Beklagten dazu.

**1.8** Am 20. Mai 2015 erstattete Richter Dr. sc. nat. Bremi ein Fachrichtervotum, welches den Parteien zur Stellungnahme zugestellt wurde.



**1.9** Mit Eingabe vom 5. Juni 2015 teilte die Klägerin mit, dass sie auf eine Stellungnahme zum Fachrichtervotum verzichte. Die Stellungnahme der Beklagten zum Fachrichtervotum erfolgte mit Eingabe vom 19. Juni 2015.

**1.10** Mit Schreiben vom 2. Juli 2015 wurde den Parteien im Hinblick auf die Hauptverhandlung der Spruchkörper mitgeteilt.

**1.11** Mit Eingabe vom 13. Juli 2015 erfolgte eine Stellungnahme der Klägerin zur Stellungnahme der Beklagten zum Fachrichtervotum. Gleichzeitig stellte sie einen prozessualen Antrag, welcher mit Schreiben vom 15. Juli 2015 abgewiesen wurde.

**1.12** Mit Schreiben vom 17. Juli 2015 wurden die Parteien auf den 14. September 2015 zur Hauptverhandlung vorgeladen.

**1.13** Mit Urteil des Bezirksgerichts Uster vom 31. August 2015 wurde über die Enswico AG (ursprünglich Beklagte 1) der Konkurs eröffnet und das Konkursamt Uster mit dem Vollzug beauftragt. Aufgrund dessen wurde mit Verfügung vom 2. September 2015 die Klage gegen die ursprünglichen Beklagten 1 und 2 (Enswico AG und Von Allmen AG CAD/CAM-Modell- und Formenbau) getrennt. Das Verfahren gegen die heutige Beklagte wird unter der bisherigen Geschäftsnummer und das Verfahren gegen die Enswico AG in Liquidation neu unter der Geschäftsnummer O2015\_013 weitergeführt.

**1.14** Mit Eingabe vom 10. September 2015 änderte die Klägerin ihre Rechtsbegehren wie folgt:

"1. Der Beklagten sei bis zum Ablauf des Schweizer Teils des Patents EP 1 579 133 unter Androhung einer Ordnungsbusse von CHF 500.00 pro Tag nach Art. 343 Abs. 1 lit. c ZPO, mindestens aber CHF 5000.00 gemäss Art. 343 Abs. 1 lit. b ZPO, sowie der Bestrafung ihrer Organe nach Art. 292 StGB mit Busse im Widerhandlungsfall zu verbieten, Ventile für Urinale, welche Ventile den gravitationsbedingten Abfluss von Urin zulassen und in der Gegenrichtung das Ausströmen von Gerüchen einschränken, welche nach Art der untenstehenden Figur ausgebildet ist, also mit

a) einem Einlassabschnitt, der

1. selbsttragend ausgestaltet ist;
2. sich trogförmig gegen sein unteres Ende verengt;

b) und einem Auslassabschnitt mit

1. einem flachen, flexiblen, nachgiebigen Streifen, der
  - i. einen hohen inhärenten Grad von Flexibilität aufweist;
  - ii. am oberen Ende mit dem Einlassabschnitt verbunden ist;
2. und einer vom Streifen getrennten Komponente, so angeordnet, dass
  - i. sie eine dem Streifen zugewandte komplementäre Fläche bildet,
  - ii. der sich verengende Innenraum des Einlassabschnitts zwischen der komplementären Fläche und dem Streifen mündet;
  - iii. Flüssigkeit zwischen der komplementären Fläche und dem Streifen durchfliessen kann;
  - iv. das untere Ende des Streifens nach Durchfliessen der Flüssigkeit an der komplementären Fläche anliegt und dabei die Verbindung von unterhalb des Ventils zum Innenraum des Einlassabschnitts abdichtet

in der Schweiz und in Liechtenstein herzustellen, herstellen zu lassen, anzubieten, in den Verkehr zu bringen, zu verkaufen oder zu einem der genannten Zwecke einzuführen oder auszuführen.



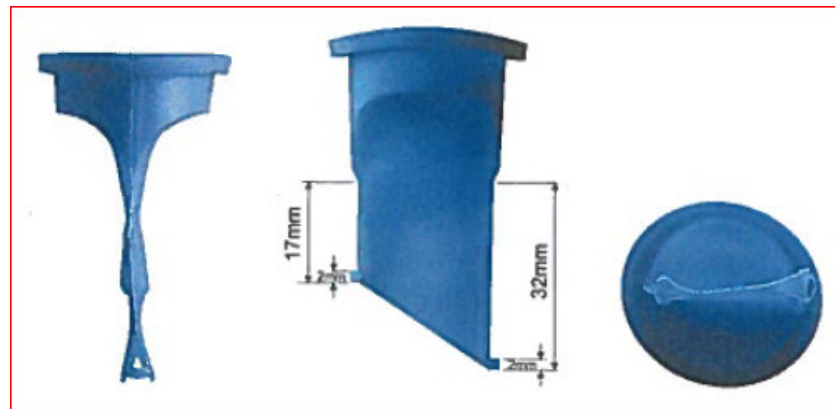
2. Der Beklagten sei bis zum Ablauf des Schweizer Teils des Patents EP 1 579 133 unter Androhung einer Ordnungsbusse von CHF 500.00 pro Tag nach Art. 343 Abs. 1 lit. c ZPO, mindestens aber CHF 51000.00 [recte: CHF 5'000.00] gemäss Art. 343 Abs. 1 lit. b ZPO, sowie der Bestrafung ihrer Organe nach Art. 292 StGB mit Busse im Widerhandlungsfall zu verbieten, Ventile für Urinale, welche Ventile den gravitationsbedingten Abfluss von Urin zulassen und in der Gegenrichtung das Ausströmen von Gerüchen einschränken, welche nach Art der untenstehenden Figur ausgebildet sind, also mit
  - a) einem Einlassabschnitt, der
    1. selbsttragend ausgestaltet ist;

2. sich trogförmig gegen sein unteres Ende verengt;

b) und einem Auslassabschnitt mit

1. einem flachen, flexiblen, nachgiebigen Streifen, der
  - i. einen hohen inhärenten Grad von Flexibilität aufweist;
  - ii. am oberen Ende mit dem Einlassabschnitt verbunden ist;
2. und einer vom Streifen, abgesehen von zwei flexiblen Stegverbindungen, getrennten Komponente, so angeordnet, dass
  - i. sie eine dem Streifen zugewandte komplementäre Fläche bildet,
  - ii. der sich verengende Innenraum des Einlassabschnitts zwischen der komplementären Fläche und dem Streifen mündet;
  - iii. Flüssigkeit zwischen der komplementären Fläche und dem Streifen durchfliessen kann;
  - iv. der Streifen bei seinem unteren Endbereich nach gravitationsbedingten Abfluss von Flüssigkeit an der komplementären Fläche soweit anliegt, dass die Verbindung von unterhalb des Ventils zum Innenraum des Einlassabschnitts abgedichtet ist;

in der Schweiz und in Liechtenstein herzustellen, herstellen zu lassen, anzubieten, in den Verkehr zu bringen, zu verkaufen oder zu einem der genannten Zwecke einzuführen oder auszuführen.



3. Die Beklagte sei unter Androhung einer Ordnungsbusse von CHF 500.00 pro Tag nach Art. 343 Abs. 1 lit. c ZPO, mindestens aber CHF 5000.00 gemäss Art. 343 Abs. 1 lit. b ZPO, sowie der Bestrafung ihrer Organe nach Art. 292 StGB mit Busse im Widerhandlungsfall zu verpflichten, nach anerkannten Grundsätzen der Rechnungslegung Auskunft zu erteilen über die Menge der von ihnen oder in ihrem Auftrag in der Schweiz und in Liechtenstein hergestellten, in den Verkehr gebrachten, verkauften und zu den genannten

Zwecken eingeführten oder ausgeführten Erzeugnisse gemäss Ziffer 1 und 2 sowie damit direkt zusammenhängende Produkte (inklusive jeweils identische Produkte, welche allenfalls unter anderen Namen verkauft werden) wie:

- das „Key-Ventil“ (Artikel-Nr. 104 000);
- der „Key Ring“ (Artikel-Nr. unbekannt)
- der „Service-Schlüssel“ (Artikel-Nr. 106 000);
- der „Grundadapter“ (Artikel-Nr. 107 000);
- die „Adapter“ für diverse Urinalsysteme (Artikel-Nr. 200 000 bis 206 000)
- Produkte betreffend Reinigungsmittel „Evosan“ (Artikel-Nr. 500 000 bis 508 000)

sowie die dadurch erzielten Umsätze und Gewinne, unter Angabe:

- a) der Menge der hergestellten, erhaltenen oder bestellten Erzeugnisse sowie die Namen und Anschriften der Hersteller und/oder Lieferanten;
  - b) der Menge und der Preise der verkauften und ausgelieferten Erzeugnisse und des erzielten Gewinns;
  - c) des Verbreitungszeitraums;
  - d) der Kosten für den Erwerb der erhaltenen oder bestellten Erzeugnisse und allfälliger weiterer Gestehungskosten im Zusammenhang mit dem Vertrieb und Verkauf der Erzeugnisse.
4. Die Beklagte sei unter solidarischer Haftung mit Enswico AG, Gewerbestrasse 20, 8132 Egg bei Zürich zu verpflichten, der Klägerin einen nach erfolgter Rechnungslegung gemäss Ziffer 3 zu beziffernden Betrag zuzüglich Zinsen von 5% p.a. seit dem 23. Dezember 2009 zu bezahlen (geschätzter Mindestwert im Sinne von Art. 85 Abs. 1 ZPO: CHF 5'000.00).
  5. Es sei die Zerstörung der widerrechtlich hergestellten Erzeugnisse gemäss Ziffer 1 und 2 sowie die hierfür benötigten Werkzeugformen und anderen überwiegend zur Herstellung dienenden Einrichtungen, Geräte und sonstigen Mittel anzuordnen, soweit sich diese im Eigentum oder Besitz der Beklagten befinden. Dies betrifft insbesondere die folgenden beiden Werkzeuge:
    - „TLS – Stahl-SPGW Key-Membran „Haifisch“ Anpassung (1) 1510, Anschaffung am 1.5.2010, Werkzeugnummer 60.00 K225“ und
    - „TLS – Stahl-SPGW Key-Membran „Haifisch“ Anpassung (3) 1510, Anschaffung am 7.9.2010, Werkzeugnummer 60.00 K225“

6. Die Beklagte sei unter Androhung einer Ordnungsbusse von CHF 500.00 pro Tag nach Art. 343 Abs. 1 lit. c ZPO, mindestens aber CHF 5000.00 gemäss Art. 343 Abs. 1 lit. b ZPO, sowie der Bestrafung ihrer Organe nach Art. 292 StGB mit Busse im Widerhandlungsfall zu verpflichten, Auskunft zu erteilen über:
- Menge und Lagerungsort aller sich in ihrem Besitz oder Eigentum befindlichen Erzeugnisse gemäss Ziffer 1 und 2;
  - Sämtliche sich in ihrem Besitz oder Eigentum befindlichen Werkzeugformen, welche für die Herstellung der Erzeugnisse gemäss Ziffer 1 und 2 verwendet werden können.
7. Alles unter Kosten- und Entschädigungsfolgen einschliesslich Kosten des Patentanwaltes, zuzüglich Mehrwertsteuerzuschlag gemäss geltenden Mehrwertsteuersatzes, zu Lasten der Beklagten."

**1.15** Am 14. September 2015 fand die Hauptverhandlung statt. Die anschliessenden Vergleichsgespräche führten zu keiner Einigung.

**1.16** Das Verfahren ist spruchreif.

## **2. Prozessuales**

**2.1** Das Bundespatentgericht ist zur Beurteilung der vorliegenden Streitsache zuständig (Art. 26 Abs. 1 lit. a PatGG).

**2.2** Bei der vorliegenden Stufenklage tritt neben das Hauptbegehren auf Verurteilung zu einer Geldzahlung ein selbständiges Hilfsbegehren, das auf vorgängige Auskunftserteilung oder Rechnungslegung durch die beklagte Partei geht, wobei das Hauptbegehren erst aufgrund des Ergebnisses des Hilfsbegehrens beziffert wird.

In einem ersten Schritt sind Rechtsbeständigkeit und Verletzung des Klagepatents zu prüfen, und wenn beides zu bejahen ist, ist der Rechnungslegungsanspruch zu behandeln. In der Folge ergeht entweder ein Urteil auf Klageabweisung, wenn Rechtsbeständigkeit und/oder Verletzung zu verneinen sind, oder, wenn beides und der Rechnungslegungsanspruch zu bejahen sind, ein Teilurteil auf Unterlassung und Rechnungslegung. Nach erfolgter Rechnungslegung wird dann die Klägerin zur Substantiierung und Bezifferung ihrer Forderung aufgefordert werden.

Die unbezifferte Forderungsklage enthebt die Klägerin grundsätzlich nur vermindert ihrer Behauptungs- und Substantiierungslast. Auf die diesbe-

zügliche Behauptungslast der Klägerin kann nur – vorläufig – verzichtet werden, wenn sie sich – wie hier – auf materiell-rechtliche Auskunfts- und Rechnungslegungspflichten stützen kann, d.h. vorliegend auf Art. 66 lit. b PatG.<sup>1</sup>

Zu begründen und zu beziffern sein wird der von der Klägerin verlangte Schadenersatz oder die Gewinnherausgabe gemäss Rechtsbegehren Ziff. 3 nach erfolgter Auskunft und Rechnungslegung (Art. 85 Abs. 2 ZPO).

Somit ist zunächst im Rahmen eines Teilentscheids über das Unterlassungsbegehren sowie die Auskunfts- und Rechnungslegungspflicht zu befinden.

**2.3** Aufgrund der vorstehenden Erwägungen zielen die Ausführungen der Beklagten, wonach es die Klägerin unterlassen habe, substantiierte Behauptungen zum entstandenen Schaden zu machen, ins Leere. Wie erwähnt, wird die Klägerin erst nach allenfalls zu erfolgreicher Rechnungslegung zur Substantiierung und Bezifferung ihrer Forderung aufgefordert werden.

**2.4** Die Beklagte bestreitet ein bestehendes Rechtsschutzinteresse am Verbot betreffend die Ventile der 1. Generation, weil diese nicht mehr hergestellt würden.

Dazu ist festzuhalten, dass selbst wenn der Patentverletzer sein Verhalten eingestellt hat, eine Wiederholungsgefahr vermutet wird, solange er sein Verhalten als rechtmässig verteidigt.<sup>2</sup>

Da vorliegend eine Patentverletzung betreffend Ventile der 1. Generation bestritten ist, ist das Rechtsschutzinteresse gegeben.

### **3. Die Parteien**

**3.1** Die Klägerin ist eine schweizerische Aktiengesellschaft und bezweckt den Handel und Vertrieb von Dienstleistungen und Waren auf dem Gebiet

---

<sup>1</sup> BK ZPO-Markus, Art. 85 N 14 und N 18; Calame/Hess-Blumer/Stieger-Hess-Blumer, Vorbemerkungen zum 6. und 7. Abschnitt: Beweisrecht N 83; Leumann Liebster, Die Stufenklage im schweizerischen Zivilprozessrecht, Diss., Basel/Genf/München 2005, S. 7 f.; Heinrich, PatG/EPÜ, 2. Aufl., Rz 7 zu Art. 66 PatG und Rz 5 zu Art. 76 PatG; David, in: Müller/Oertli (Hrsg.), Urheberrechtsgesetz (URG), 2. Aufl., Art. 67 URG N 28 f.; BBI 2006 119 f.

<sup>2</sup> BGer 4A\_45/2012 E. 5.2.2 "Keytrade"; BGE 124 III 72 E. 2a "Contra-Schmerz".

von Umwelt-, Wasser- und Sanitärtechnologie im In- und Ausland.

**3.2** Die Beklagte ist eine schweizerische Aktiengesellschaft, welche die Herstellung von und den Handel mit CAD/CAM-Modellen und Formen aus Holz und Kunststoff aller Art bezweckt.

#### **4. Das Klagepatent EP 1 579 133 B1**

Vorliegend geht es um den Schweizer Teil des europäischen Patents EP 1 579 133 B1 (Klagepatent), welches am 19. Dezember 2003 unter Beanspruchung der Priorität der südafrikanischen Patentanmeldung ZA 200208635 vom 23. Dezember 2002 und der PCT-Anmeldung PCT/IB2003/006080 vom 19. Dezember 2003 angemeldet und am 30. März 2011 erteilt wurde. Als Erfinder ist Peter Dahm genannt.

Das Klagepatent betrifft ein Fluidsteuerventil, insbesondere ein Ventil, das nur einen gravitationsbedingten Flüssigkeitsdurchfluss zulässt. Solche Ventile werden vorzugsweise bei Urinalen ohne Wasserspülung eingesetzt, um in einer Richtung einen Flüssigkeitsdurchfluss (Urin) zu erlauben und in der entgegengesetzten Richtung einen Gasdurchfluss (Uringeschmack) zu verhindern.

Aus dem Stand der Technik waren zum Zeitpunkt der Erfindung Kontrollventile für Urinale bekannt, bei denen sich an Krümmungen des Auslassabschnitts Ablagerungen (Rückstände im Urin) gebildet haben. Das Patent stellt sich die Aufgabe, den Nachteil der Bildung von Ablagerungen zu überwinden.

#### **5. Parteivorbringen**

**5.1** Die Klägerin macht geltend, die Enswico AG vertreibe bzw. verkaufe unter der Bezeichnung "Key-System" ein Urinalventil mit Adapter für die Montage in wasserlosen Urinalen. Es handle sich um eine identische Umsetzung der erfindungsgemässen Anordnung gemäss Klagepatent und mithin um eine Nachmachung. Die Enswico AG lasse die patentverletzenden Ventile durch die Beklagte herstellen.

Die Enswico AG habe seit Beginn der Verletzungshandlungen vier Generationen des Verletzungsgegenstandes vertrieben, wobei sämtliche Versionen in den Schutzbereich des Klagepatents fielen. Die verschiedenen Generationen würden sich im Wesentlichen nur durch eine minimale Verbindung der beiden Streifen des Auslassbereichs an deren unterem Ende unterscheiden, welche ab der 2. Generation eingeführt worden seien. Diese Verbindungen sollten verhindern, dass sich die Streifen am unteren Ende in unerwünschter Weise verformten. Die Enswico AG erkläre in ihrer Patentanmeldung CH 702 893 A2, dass die Verbindungen die Funktionsweise gemäss dem Klagepatent nicht beeinträchtigen würden. Die 3. und 4. Generation umfassten kleine Änderungen, welche die erfindungsrelevante Funktionsweise des Verletzungsgegenstandes nicht berührten (nach einem diesbezüglichen Vorbringen der Beklagten gab die Klägerin die Differenzierung zwischen einer 2., 3. und 4. Generation auf, womit diese zunächst angeblich drei Generationen nachfolgend gemeinsam als "2. Generation" bezeichnet werden).

Peter Dahm sei der Erfinder der patentgemässen Vorrichtung und habe am 23. Dezember 2002 in Südafrika die betreffende Erstanmeldung eingereicht. Auf Grundlage der am 19. Dezember 2003 erfolgten PCT-Patentanmeldung "Fluid Control Valve" PCT IB2003/006080 sei per 30. März 2011 das Klagepatent EP 1 579 133 B1 mit Schutzanteil Schweiz erteilt worden. Am 29. Juli 2006 hätten Hans Keller und Peter Dahm einen Lizenzvertrag in Bezug auf die Verwertung der Patentanmeldung "Fluid Control Valve" PCT IB2003/006080 geschlossen. Die patentgemässen Ventile seien bereits damals von der Beklagten hergestellt und von der inzwischen aus dem Handelsregister gelöschten Firma Kellerinvent AG vertrieben worden. Der exklusive Lizenzvertrag habe eine Stücklizenz von CHF 1.85 pro verkauftes Ventil und eine Finanzierung der gesamten weltweiten Schutzrechtskosten durch den Lizenznehmer vorgesehen.

Die Beklagte habe unbestrittenermassen Urinalventile der 1. Generation hergestellt, welche schliesslich von der Enswico AG weiterverkauft worden seien. Die Enswico AG behaupte zwar, sie habe sämtliche von ihr vertriebenen Urinalventile der 1. Generation mit Kaufvertrag vom 4. Mai 2010 von der CoOpera Leasing AG erworben, wobei die angeblich gekauften 52'192 Ventile ursprünglich für die am Klagepatent lizenzberechtigte Kellerinvent AG produziert worden seien. Diese Behauptungen seien jedoch in mehrerer Hinsicht unrichtig: Die Enswico AG habe bereits vor dem Kauf von Urinalventilen von der CoOpera Leasing AG Urinalventile



der 1. Generation verkauft. Die betreffenden Ventile müsse die Enswico AG direkt von der Beklagten bezogen haben. Die von der CoOpera Leasing AG gekauften Urinalventile seien nicht für den lizenzberechtigten Hans Keller, sondern für die CoOpera Leasing AG hergestellt worden. Auch habe die Enswico AG viel weniger Ventile von der CoOpera Leasing AG gekauft als sie behaupte. Schliesslich habe die Enswico AG aber auch nach dem Ankauf der Urinalventile von der CoOpera Leasing AG mit Kaufvertrag vom 4. Mai 2010 weitere Urinalventile der 1. Generation von der Beklagten bezogen.

Die Enswico AG habe bereits im Dezember 2009 mit dem Verkauf von Urinalventilen der 1. Generation begonnen. In diesem Zeitpunkt sei die Enswico AG gar noch nicht im Besitz der von der CoOpera Leasing AG erworbenen Urinalventile gewesen, zumal das Konkursamt die Aussonderung der Ventile aus der Konkursmasse erst am 28. April 2010 verfügt habe. Bis zu diesem Zeitpunkt hätten sich die Ventile unter Konkursbeschlagnahme befunden. Sie gehe davon aus, dass die Enswico AG die von ihr zwischen Dezember 2009 und Mai 2010 verkauften Urinalventile direkt von der Beklagten bezogen habe. Bereits am 18. Februar 2010 habe die Enswico AG der Bright Water Environmental Ltd eine Rechnung für 250 Urinalventile gestellt und am gleichen Tag versandt. Am 31. März 2010 habe die Enswico AG gegenüber der Bright Water Environmental Ltd nochmals Rechnung für eine weitere Bestellung von 100 Ventilen gestellt. Diese Lieferungen seien auf der Grundlage eines Distributionsvertrags zwischen der Enswico AG und Bright Water Environmental Ltd erfolgt, der gemäss expliziter Regelung im Vertrag per 1. Januar 2010 in Kraft getreten sei und demnach vor dem 1. Januar 2010 geschlossen worden sei. Die Rechnung für die Lieferung vom 18. Februar 2010 habe die Nummer 600'035 aufgewiesen, während die Rechnung für die Lieferung vom 31. März 2010 bereits die Nummer 800'010 erhalten habe. Zwischen diesen beiden Rechnungsnummern dürften eine erhebliche Anzahl von Bestellungen liegen. Die Enswico AG habe demnach unmittelbar nach ihrer Gründung am 23. Dezember 2009 mit dem Vertrieb von Urinalventilen begonnen und bereits fünf Monate vor dem Erwerb von Urinalventilen von der CoOpera Leasing AG Urinalventile an Dritte versandt.

Die Beklagte habe eine anonymisierte Beschwerde eines ihrer Kunden, das mexikanische Unternehmen Helvex SA, ins Recht gelegt. Offenbar habe die Helvex SA die von der Enswico AG gelieferten Urinalventile der 1. Generation getestet. Aus den eingereichten Unterlagen gehe hervor,

dass die betreffenden Tests bereits anfangs Februar 2010 begonnen worden seien. Demnach habe die Enswico AG bereits vor Februar 2010 Urinalventile an die Helvex SA geliefert. Auch diese Urinalventile könne die Enswico AG nicht von der CoOpera Leasing AG erworben haben, zumal diese erst im Mai 2010 in den Besitz der Enswico AG hätten gelangen können. Am 25. Februar 2010 habe die Enswico AG zudem 1'800 Urinalventile der 1. Generation an das mexikanische Unternehmen Urimec Mexico geliefert.

Die Produktion von Urinalventilen der 1. Generation erfordere teure Werkzeugformen, die nicht kurzfristig hergestellt werden könnten. Vor diesem Hintergrund sei davon auszugehen, dass die von der Enswico AG zwischen Dezember 2009 und Mai 2010 verkauften Urinalventile von der Beklagten hergestellt und direkt der Enswico AG geliefert worden seien. Es handle sich um Urinalventile der 1. Generation, zumal die Beklagte selbst behauptete, sie habe angebliche Werkzeugänderungen erst später vorgenommen. Hätte es sich um Ventile der 2. Generation gehandelt, so würden diese für die Schweizer Erstanmeldung der Enswico AG (CH 702 893 vom 30.03.2010) eine patentrechtlich relevante Vorveröffentlichung darstellen.

Die Enswico AG habe mit Kaufvertrag vom 4. Mai 2010 eine unbekannte Menge von Urinalventilen von der CoOpera Leasing AG erworben. Bereits aus den von der Beklagten eingereichten Unterlagen gehe hervor, dass sie die betreffenden Urinalventile direkt im Auftrag von der CoOpera Leasing AG produziert habe. Weder die Beklagte noch die CoOpera Leasing AG hätten jedoch über eine Berechtigung zur Herstellung von patentverletzenden Urinalventilen verfügt.

Der frühere Patentinhaber, Peter Dahm, habe mit Hans Keller am 29. Juli 2006 einen Lizenzvertrag in Bezug auf die Produktion und den Vertrieb von patentgemässen Urinalventilen abgeschlossen. Gemäss Ziffer 1 des Vertrags sei Hans Keller weder zur Vergabe von Sublizenzen noch zur Übertragung seiner Lizenz auf einen Dritten berechtigt gewesen. Die Beklagte würde denn auch nicht darlegen, inwiefern sie auf der Grundlage des Vertrages zwischen Peter Dahm und Hans Keller zur Produktion von patentgemässen Urinalventilen berechtigt gewesen sein solle. Sie bestreite entsprechend die Berechtigung der Beklagten zur Produktion von patentgemässen Urinalventilen. Die Beklagte habe aber ohnehin seit langem keine Urinalventile mehr für Hans Keller produziert, falls sie dies überhaupt jemals getan habe. Die Beklagte lege selbst eine Rechnung vom 27. Oktober 2009 ins Recht, welche eine Lieferung von Urinalventi-

len vom 30. November 2009 betreffe. Als Rechnungsempfänger sei auf diesem Dokument die CoOpera Leasing AG aufgeführt. Folglich habe die Beklagte bereits damals nicht mehr für Hans Keller produziert. Die Produktion für die CoOpera Leasing AG sei auf der Grundlage einer Vereinbarung zwischen der Beklagten, der Kellerinvent AG und der CoOpera Leasing AG erfolgt, die am 27. Februar 2009 schriftlich festgehalten worden sei. Die Vereinbarung habe vorgesehen, dass die CoOpera Leasing AG die Urinalventile in eigenem Namen und auf eigenes Risiko bei der Beklagten herstellen lasse. Die Parteien seien sich weiter einig gewesen, dass die Urinalventile im ausschliesslichen Eigentum der CoOpera Leasing AG stünden. Hans Keller sei vor diesem Hintergrund klar nicht Eigentümer der von der Beklagten produzierten Urinalventile gewesen. Dies gehe auch aus den rechtskräftigen Verfügungen des Konkursamtes Höfe vom 28. April 2010 hervor. Am 19. Februar 2010 sei über die Kellerinvent AG der Konkurs eröffnet worden. Die CoOpera Leasing AG habe daraufhin auf der Grundlage des Vertrages vom 27. Februar 2009 das Eigentum am gesamten Warenlager von Kellerinvent AG beansprucht. Das Warenlager habe sich teilweise in Egg und teilweise in Deutschland bei Kemmler Baustoffe GmbH befunden. Vor diesem Hintergrund habe das Konkursamt Höfe am 28. April 2010 die Aussonderung der beiden Warenlager an die CoOpera Leasing AG verfügt. Das Konkursamt habe dabei festgehalten, dass die betreffenden Urinalventile sich im Eigentum von der CoOpera Leasing AG befänden und diese der Kellerinvent AG nur zu unselbständigem Besitz übertragen worden seien, um diese auf fremde Rechnung weiterzuverkaufen. Diese Verfügung sei in Rechtskraft erwachsen. Gemäss dem am 31. Dezember 2009 erstellten Inventar, welches dem Konkursamt als Grundlage gedient habe, hätten sich im Warenlager bei Kemmler Baustoffe GmbH noch 10'800 Urinalventile befunden, wobei anzunehmen sei, dass bis zum Konkurs der Kellerinvent AG noch einige Ventile verkauft worden seien. Im Warenlager in Egg hätten sich gemäss Konkursinventar lediglich noch 300 Urinalventile befunden. Die Enswico AG könne also gar nicht 52'192 Urinalventile von der CoOpera Leasing AG erworben haben.

Mit Kaufvertrag vom 4. Mai 2010 habe die CoOpera Leasing AG das in ihrem Eigentum stehende Warenlager an die Enswico AG verkauft. Es sei unklar, wie viele Urinalventile die Enswico AG dabei erworbenen habe. Es dürften jedoch nicht wesentlich mehr als 11'000 Urinalventile gewesen sein. Jedenfalls habe die Enswico AG die betreffenden Urinalventile anschliessend an Zwischenhändler und Endkunden weiter verkauft. Weder

die Beklagte noch die CoOpera Leasing AG hätten dem damaligen Patentinhaber Lizenzgebühren für die betreffenden Urinalventile bezahlt.

Die Beklagte behauptete, sie habe bereits im April 2010 die erforderlichen Anpassungen vorgenommen, um fortan Urinalventile der 2. Generation herstellen zu können. Die Enswico AG habe jedoch frühestens am 4. Mai 2010 über die sich im Eigentum der CoOpera Leasing AG befindliche Werkzeuge verfügen können. Zudem hätte sie ja wohl kaum tausende von Urinalventilen der 1. Generation von der CoOpera Leasing AG gekauft, wenn diese angeblich von schlechter Qualität gewesen wären und die Beklagte dank teuren Anpassungen nun jederzeit angeblich bessere Urinalventile der 2. Generation hätte herstellen können. Die Beklagte habe noch mindestens bis ins Jahr 2012 Urinalventile der 1. Generation hergestellt und verkauft.

Die Beklagte mache geltend, sie habe im April 2010, also vor dem Ankauf der Ventile von der CoOpera Leasing AG, die sog. "Haifisch-Anpassung" an den Urinalventilen vorgenommen und fortan nur noch entsprechende Ventile hergestellt bzw. bestellt. Diese angebliche Haifisch-Anpassung sei im Zusammenhang mit der am 30. März 2010 erfolgten Schweizer Patentanmeldung CH 702 893 A2 zu interpretieren. Es handle sich um die in den beiden Streifen kiemenförmig angebrachten Schlitze, welche sich teilweise überlappen würden. In der Patentanmeldung bezeichne die Enswico AG diese Schlitze denn auch als Kiemen, was als Hinweis auf Fische bzw. Haifische verstanden werden könne. Nach Wissen der Klägerin seien solche Ventile jedoch nie serienmässig produziert worden. Sie funktionierten in der Praxis auch nicht.

Am 18. Juli 2010 habe die Enswico AG bei der Beklagten weitere 17'500 Urinalventile bestellt. Dabei habe es sich um Ventile der 1. Generation gehandelt. Der Grund für diese erneute Bestellung sei nicht etwa eine Neuentwicklung gewesen, wie die Beklagte behauptete. Vielmehr habe der betreffende Kunde eine spezielle Schutzhüllenform mit einem sechseckigen Querschnitt bestellt.

Die Urinalventile der 1. Generation, welche die Enswico AG von der CoOpera Leasing AG erworben habe, seien jedoch in eine runde Schutzhülle verschweisst gewesen. Entsprechend habe die Enswico AG die von der CoOpera Leasing AG erworbenen Ventile für diesen Auftrag gar nicht verwenden können. Zudem hätten sich im übernommenen Warenlager nur noch etwa 11'000 Urinalventile befunden. Aus diesen Gründen habe die Enswico AG neue Ventile bei der Beklagten bestellen müssen. Weiter

könne sie nachweisen, dass die Beklagte auch im August 2011 noch Urinalventile der 1. Generation hergestellt und verkauft hätte, welche nicht aus dem Ventilankauf von CoOpera Leasing AG stammen könnten.

Ferner habe die Enswico AG am 8. Dezember 2011 269 Urinalventile der 1. Generation an die Biorin Ltd gesendet, welche ebenfalls nicht aus dem Ankauf von CoOpera Leasing AG stammen könnten. Vielmehr müssten diese von der Beklagten zu einem späteren Zeitpunkt produziert worden sein.

Im Jahr 2012 habe die Enswico AG ein Werbevideo produziert, welches die Funktionsweise des Urinalventils sowie des Key Systems der Enswico AG erkläre. Dabei werde klar ein Urinalventil der 1. Generation beworben. Die Enswico AG bewerbe auch heute noch Urinalventile der 1. Generation. Zudem lege das Video nahe, dass die Enswico AG bis ins Jahr 2012 hauptsächlich Ventile der 1. Generation vertrieben habe bzw. habe herstellen lassen. Ansonsten hätte sie im Werbevideo wohl zweifellos ein Urinalventil der 2. Generation verwendet, zumal man in der Werbung in der Regel über Neuheiten und Innovationen berichte.

Zusammenfassend habe die Beklagte spätestens seit November 2007 Urinalventile für die CoOpera Leasing GmbH produziert. Ab Dezember 2009 bis mindestens Anfang 2012 habe die Beklagte Urinalventile der 1. Generation direkt für die Enswico AG produziert, welche diese an Endkunden und Zwischenhändler weiterverkauft habe. Der Klägerin sei unbekannt, wie lange die Beklagte Urinalventile der 1. Generation produziert und vertrieben habe oder dies allenfalls heute noch gelegentlich tue.

Im Verlauf der Zeit habe die Beklagte durch Hinzufügen von zwei flexiblen Verbindungsstegen eine Anpassung vornehmen wollen, welche die Funktionsweise des Ventils nicht beeinträchtigen sollte. Die Produktion und der Vertrieb dieser Urinalventile der 2. Generation würden bis heute andauern. Die Beklagte behaupte, das Urinalventil der 2. Generation sei robuster gegen unsachgemäße Reinigung. Zudem würden die beiden Stege aber auch Verformungen nach der Herstellung sowie ein Verkleben der beiden Streifen verhindern. Entgegen den Behauptungen der Beklagten zerstöre der Einsatz von nicht geeigneten Reinigungsmitteln die Ventile unabhängig davon, ob diese Stegverbindungen aufweisen würden. Sogenannte unpolare Reinigungsmittel (z.B. Benzin, Terpentin

usw.) führten nämlich unmittelbar zu starken Ausdehnungen oder Schrumpfungen auf der Innenseite des Streifens. Unabhängig davon, ob Stegverbindungen zwischen den Streifen vorhanden seien, werde das Ventil bei der Verwendung von unpolaren Reinigungsmitteln zerstört, wobei entweder das Ventil nicht mehr schliesse oder das Ventil derart verschlossen werde, dass keine Flüssigkeit mehr hindurchgehe. In beiden Fällen müsse das Ventil ersetzt werden. Die Beklagte zeige in keiner Weise auf, inwiefern die zusätzlichen Stegverbindungen die mit der Verwendung von unpolaren Flüssigkeiten einhergehenden Probleme lösen könnten.

Das Ventil der 2. Generation weise keinerlei Vorteile auf. Die Beklagte habe ausgeführt, dass die durch die Verbindungsstege bedingte Vorspannung "normalerweise während den ersten paar Benutzungen abgebaut werde". Nach ein paar Benutzungen entspreche die Funktionsweise des Ventils der 2. Generation also exakt jener der 1. Generation. Auch verhinderten die Stegverbindungen nicht, dass sich das Ventil bei Kontakt zu unpolaren Flüssigkeiten verforme.

Die Beklagte bestreite nicht, dass sie Urinalventile der 2. Generation gemäss Rechtsbegehren 2 herstelle bzw. verkaufe. Der guten Ordnung halber belege sie aber dennoch mit einem Schreiben von Vision Verte Sàrl inkl. beigelegtem Urinalventil, dass die Beklagte Urinalventile der 2. Generation auch heute noch herstelle und vertreibe. Die Beklagte habe vermutungsweise im Jahr 2012 erstmalig Urinalventile der 2. Generation produziert und verkaufe diese seither an die Enswico AG, welche die Ventile an Zwischenhändler und Endkunden weiterverkaufe.

**5.2** Die Beklagte bestreitet demgegenüber, dass das "Key-System" der Enswico AG ein das Klagepatent verletzendes Ventil enthalte. Die Produkte der 1. Generation seien vor der Erteilung des Klagepatents hergestellt worden und es handle sich zudem um Produkte, die ausschliesslich unter dem Lizenzvertrag zwischen Herrn Keller und Herrn Dahm, also mit Zustimmung des damaligen Inhabers der Klagepatentanmeldung hergestellt worden seien. Die Beklagte habe die Ventile ursprünglich für die Kellerinvent AG hergestellt. Nachdem diese in finanzielle Schwierigkeiten geraten sei, hätte die CoOpera Leasing AG u.a. die Finanzierung der Ventile übernommen und sich dafür die Rechte am Warenlager der Kellerinvent AG gesichert. Die Enswico AG habe nach ihrer Gründung den Lagerbestand von 52'192 Ventilen der 1. Generation von der CoOpera Leasing AG erworben, welche mit Zustimmung von Dahm

hergestellt worden seien. Die Ventile der 1. Generation seien von der Beklagten nie für die Enswico AG hergestellt worden und sie werde auch inskünftig keine solchen Ventile herstellen oder vertreiben. Die Enswico AG habe nämlich umgehend nach ihrer Gründung mit der Neuentwicklung der Ventile ernst gemacht, weil sie bereits zu diesem Zeitpunkt die Unzulänglichkeit der Ventile der 1. Generation erkannt hätte. Vor der Produktionsaufnahme der Beklagten für die Enswico AG hätte die Beklagte die massgeblichen Werkzeuge für das Key-Ventil SE 1 erstellt. Die massgebliche "Haifisch"-Anpassung der Key-Membran sei von der Enswico AG im Mai 2010 bezahlt worden. Die Werkzeugänderung habe demnach einige Wochen vorher stattgefunden. Die erste Bestellung der Enswico AG bei der Beklagten für Key-Ventile SE 1 sei anschliessend am 18. Juli 2010 erfolgt. Bei den Ventilen der 1. Generation, bei denen die Dichtlappen voneinander getrennt seien und somit (bei vertikalem Einbau des Ventils) frei und unabhängig voneinander nach unten herabhängen würden, könne es nämlich im Zeitraum nach der Herstellung der Ventile und vor allem bei ihrem späteren Einsatz in Urinalen zu Veränderungen am Ventil (insbesondere zu Verformungen) kommen, welche die Ventilfunktion beeinträchtigen oder sogar ganz unterbinden würden. Es sei daher zu Beschwerden von Kunden gekommen, die eine Fehlfunktion von Ventilen der 1. Generation bereits nach einigen 1000 Benutzungszyklen oder weniger als 100 Tagen Einsatz bemängelt hätten.

Dieses Auseinanderklappen, das sich aus Gestaltung, Material und Geometrie der Dichtlappen ergebe und mit einem vollständigen Aufrollen der Lappen verbunden sein könne, lasse sich am nicht eingebauten Ventil demonstrieren, wenn das Ventil auf den Kopf gestellt werde. Im Einsatz könne es aufgrund des geschilderten Verhaltens der Dichtlappen bei der Anwendung von nicht geeigneten Reinigungsmitteln dazu kommen, dass sich die Dichtlappen komplett aufrollen würden und es somit zu einer ungewollten Öffnung des Ventils komme. Das geschilderte Verhalten der getrennten Dichtlappen habe auch noch andere negative Konsequenzen: Wenn die Membrane bei der Herstellung aus dem Werkzeug ausgestossen würden, fielen sie üblicherweise in einen Sammelbehälter, indem alle Ventile übereinander lägen, bevor sie sortiert und in die Becherhülse eingebaut würden. Durch das Gewicht und die Lage der übereinander liegenden Ventile bestehe die Gefahr, dass sich die Lappen verformen oder sogar umknicken würden und das Ventil somit unbrauchbar werde. Schliesslich bestehe bei der Lagerung und/oder beim Transport der Ventile der 1. Generation die Gefahr, dass durch das Aufeinanderliegen der

Dichtlappen und durch das "Arbeiten" des Kunststoffes im Kontakt eine partielle Verklebung stattfindet. Dies könne dazu führen, dass das Ventil im Einsatz nicht mehr öffnet und damit unbrauchbar sei. Alle diese Erscheinungen und Überlegungen hätten dazu geführt, dass ein neues Ventil entwickelt worden sei, das hier als sogenannte 2. Generation bezeichnet werde und sich von der oben geschilderten 1. Generation dadurch unterscheidet, dass das Prinzip der getrennten Dichtlappen aufgegeben worden sei und stattdessen und im Gegensatz dazu miteinander verbundene Dichtlappen eingesetzt würden. Von der Enswico AG seien auch umfangreiche Materialuntersuchungen bei einschlägigen externen Unternehmen in Auftrag gegeben worden, um eine optimale Materialwahl für die rauen Einsatzbedingungen des Ventils zu gewährleisten.

Man erkenne sofort, dass die endseitigen Verbindungen zwischen den Dichtlappen mittels der beiden Verbindungsstege sicherstellen würden, dass die beiden Dichtlappen auch unter erschwerten Einsatzbedingungen in der für die Ventilfunktion notwendigen Nachbarschaft zueinander bleiben würden. Im Einsatz verhinderten die Verbindungen bei der Anwendung von nicht geeigneten Reinigungsmitteln, dass sich die Dichtlappen komplett aufrollen würden und es somit zu einer ungewollten Öffnung des Ventils komme. Somit würden die Verbindungen das System robuster gegen unsachgemässe Reinigung machen. Die Verbindungen würden bei der Produktion helfen, das Ventil in Form zu halten. Sie würden die Lappen nebeneinander in Position halten und eine Verformung unmittelbar nach der Herstellung verhindern. Damit werde der Ausschuss vermindert und somit die Effizienz der Produktion gesteigert. Die Verbindungen würden aber auch im ungebrauchten und trockenen Zustand, durch die Aufrechterhaltung einer leichten Vorspannung, die Trennung der beiden Dichtlappen unterstützen. Diese Vorspannung werde normalerweise während den ersten paar Benutzungen abgebaut. Damit verwirkliche die 2. Generation der Ventile nicht nur ein der 1. Generation entgegengesetztes Konzept, sondern bringe auch massive Vorteile mit sich, die eine kommerziell erfolgreiche Anwendung überhaupt erst möglich machen würden. Es sei daher auch nicht überraschend, dass die Klägerin Ventile nach Art der 1. Generation nie produziert habe, sondern neuerdings gemäss ihrer Website offenbar auf Klappen-Ventile oder "Flapper Valves" setze, bei denen eine feste Öffnung von einer davor aufschwenkbar angebrachten Klappe abgedeckt werde. Es sei daher auch nur folgerichtig, dass die Enswico AG das neuartige und erfolgreiche Prinzip der Ventile der 2. Generation zum Gegenstand einer



eigenen Patentanmeldung gemacht habe (siehe die CH 702894 A2 und dort insbesondere die Fig. 11 und 14). Nicht nachvollziehbar sei in diesem Zusammenhang die Behauptung der Klägerin, die Enswico AG hätte sich bei ihren eigenen Patentanmeldungen der Figuren aus dem Klagepatent bedient. Vielmehr würden die Ausführungsformen der Ventile dort so dargestellt, wie sie auch tatsächlich in der Realität ausgebildet seien. Zusammengefasst bestehe damit bezüglich der Ventile der 1. Generation keine Erstbegehungsgefahr (und schon gar keine Wiederholungsgefahr). Daher fehle bereits das Rechtsschutzinteresse der Klägerin an einem Verbot, das auf solche Ventile gerichtet sei.

Nach den eigenen Behauptungen der Klägerin habe bis zum 29. Oktober 2009 ein Lizenzvertrag zwischen Dahm, dem Patentanmelder, und Keller bestanden. Zu bemerken sei, dass die in diesem Lizenzvertrag vereinbarte Stücklizenzgebühr sehr hoch sei, zumal sich der Lizenzvertrag auf ein noch nicht erteiltes Patent bezogen habe und der Lizenznehmer die Kosten für die Schutzrechtsanmeldungen habe tragen müssen. Der Beklagten seien die Hintergründe für die entsprechenden Abmachungen zwischen den Parteien nicht bekannt. Die Enswico AG habe dagegen zu einem späteren Zeitpunkt mit Dahm einen Lizenzvertrag mit einer angemessenen Stücklizenzgebühr von CHF 0.30 abgeschlossen. Unzutreffend sei die Behauptung der Klägerin, dass der Lizenzvertrag vom 29. Oktober 2009 deshalb eine Stücklizenzgebühr von CHF 0.30 pro verkauftes Ventil vorgesehen habe, weil Dahm unentgeltlich an der Enswico Holding AG beteiligt und zu deren Verwaltungsratspräsidenten hätte ernannt werden sollen.

Richtig habe sich der Sachverhalt wie folgt zugetragen: Dahm hätte im Umfang von 5000 Aktien, entsprechend einem Prozent des Stammkapitals, an der Enswico Holding AG beteiligt und dort auch Mitglied des Verwaltungsrats werden sollen. Die Beteiligung sollte er zum Nominalwert erwerben und dafür unentgeltlich im Verwaltungsrat Einsitz nehmen. Von einem Versprechen, Verwaltungsratspräsident zu werden, könne demnach nicht die Rede sein. Vielmehr hätte es sich um eine Verpflichtung von Dahm gehandelt, als Gegenleistung für den Aktienerwerb zum Nominalwert. Ebenso wenig hätte es sich also um einen unentgeltlichen Erwerb gehandelt, wie die Klägerin meine. Die geringfügige Beteiligung von Dahm an der Enswico Holding AG sei höchstens ein Grund gewesen, dass dieser den Lizenzvertrag mit der Enswico Holding AG (und nicht mit einer anderen Gesellschaft) abgeschlossen habe, aber kein Anlass, die

Lizenzgebühr im Lizenzvertrag zu tief anzusetzen. Die Lizenzgebühr sei angemessen und marktüblich gewesen. Dahm habe den Lizenzvertrag mit der Enswico AG gekündigt, weil er vom Verhalten von Hans Keller enttäuscht gewesen sei, der zusammen mit Peter Späni und einem Herrn Ko eine neue Gesellschaft gründen und dieser unberechtigterweise Sublizenzen am Klagepatent habe vergeben wollen. Das ergebe sich aus dem zusätzlichen Schreiben von Dahm an Keller, das am gleichen Tag wie die Kündigung des Lizenzvertrags versandt worden sei.

Wie die Klägerin sei aber auch die Beklagte davon ausgegangen, dass der Lizenzvertrag vom 29. Oktober 2009 nicht mehr bestehe, allerdings nicht aus den von der Klägerin genannten Gründen. Wie die Klägerin zu Recht festhalte, seien diese Gründe für den vorliegenden Prozess irrelevant; die Klägerin versuche mit dieser Geschichte vergeblich, die Enswico AG in ein schlechtes Licht zu rücken. Die Enswico AG habe ihre rechtliche Auffassung gegenüber Dahm, Späni und der Beklagten bereits im Frühjahr/Frühsummer 2010 dargelegt und später wiederholt bekräftigt. Eine substantiierte Reaktion darauf stehe bis heute aus. Anstatt der Enswico AG zu antworten, hätten sich Dahm und anschliessend die Klägerin darauf verlegt, die Beklagte und deren Kunden mit Schreiben einzudecken und eine Verletzung des Klagepatents geltend zu machen. Dabei hätten sie schon vor der Patenterteilung mit gerichtlichen Unterlassungsklagen gedroht. Die Enswico AG habe sich gegen das Vorgehen der Klägerin gewehrt, weil das Klagepatent aufgrund der Einschätzung der fachkundigen Berater der Enswico AG nichtig sei und die von der Beklagten vertriebenen Ventile nicht in den Schutzbereich des Klagepatents fielen. Nicht nur die vormaligen und gegenwärtigen Berater der Enswico AG kämen zu diesem Schluss, sondern auch ein von der Enswico AG eingeholtes Privatgutachten.

Mit ihrer Duplik macht die Beklagte sodann geltend, die Enswico AG habe ihre Tätigkeit Ende 2009 unter einem Lizenzvertrag mit dem vormaligen Patentinhaber, Peter Dahm, aufgenommen. Nachdem Dahm diesen Lizenzvertrag im März 2010 gekündigt habe, habe die Enswico AG die patentrechtliche Situation fachkundig analysieren lassen. Gestützt auf diese Analyse sei sie seither davon ausgegangen, dass das Klagepatent nichtig sei, und sie habe ihr Verhalten danach ausgerichtet, insbesondere weil ihr die Nichtigkeit des Klagepatents bereits im Sommer 2010 zusätzlich durch eine formelle Legal Opinion ihres Patentanwalts ausdrücklich bestätigt worden sei. Die Beklagte sei stets Lohnherstellerin gewesen; zuerst für den Lizenznehmer Hans Keller bzw. dessen Kellerinvent AG und

anschliessend für die Enswico AG. Die Beklagte gehe ebenfalls davon aus, keine Rechte Dritter zu verletzen.

Die Handlungen der Beklagten seien entsprechend weder heimlich noch hinter dem Rücken des Patentinhabers, Peter Dahm, erfolgt. Im Gegenteil seien Dahm und die Klägerin über die Aktivitäten der Beklagten stets gut informiert gewesen.

Bereits in den Jahren 2005 und 2006 hätten Peter Dahm, der ehemalige Patentinhaber, Hans Keller und Albert von Allmen von der Beklagten an einem Produkt "getüftelt" (sog. EcoSmellstop, ESS). Gestützt auf einen Lizenzvertrag zwischen Dahm und Keller habe die Beklagte während Jahren Ventil-Membrane der 1. Generation hergestellt. Dies mit Wissen und Willen von Dahm, der selber die Beklagte mehrfach besucht und entsprechende Ventil-Membrane bei der Kellerinvent AG bestellt habe. Dahm habe gewusst und sei damit einverstanden gewesen, dass Hans Keller die Ventile der 1. Generation unter dem Lizenzvertrag nicht alleine herstellen und vertreiben würde, sondern bezüglich der Herstellung auf die Dienste der Beklagten gezählt habe. Die Parteien hätten sich so gut gekannt, dass allen Beteiligten klar gewesen sei, dass dies so ablaufen würde. Dahm habe auch gewusst und sei damit einverstanden gewesen, dass die Kellerinvent AG den Vertrieb der Ventile der 1. Generation übernommen habe. Nachdem die Kellerinvent AG finanzielle Probleme bekommen habe, hätten sich im Herbst 2009 und im ersten Quartal 2010 alle damaligen Beteiligten, also Hans Keller, Herr Baumann und der ehemalige Patentinhaber, Peter Dahm, zusammen getan, um mit der Enswico AG die Vermarktung und den Vertrieb von Urinalventilen mit den streitgegenständlichen Membranen der 1. Generation zu fördern. Die Beklagte, welche wie erwähnt schon vorher für Dahm und Keller bzw. deren jeweilige Unternehmen, Kellerinvent AG und Addicom Ltd., in der Entwicklung und Herstellung solcher Ventile tätig gewesen sei, habe diese Aufgabe auch weiterhin wahrgenommen.

Im Übrigen zeige auch Ziffer 3.5 des Lizenzvertrags, wonach die Lizenzgebühren abhängig vom EBIT (earnings before interest and taxes, eine betriebswirtschaftliche Kennzahl) geschuldet gewesen seien, dass die Parteien davon ausgegangen seien, dass Keller die Ventile nicht selber als Privatperson herstellen und vertreiben würde, sondern dass dafür eine Unternehmung besorgt sein würde. Die Klägerin anerkenne, dass die Herstellung der Ventile der 1. Generation durch die Beklagte und der Vertrieb durch die Kellerinvent AG Herrn Dahm bekannt und von diesem akzeptiert gewesen seien. Bezeich-

nenderweise enthalte auch die von der Klägerin eingereichte Erklärung von Peter Dahm zu den vorstehenden Ausführungen keine widersprechenden Aussagen. Dahm mache einzig geltend, er sei nicht über das Finanzierungsverhältnis der Kellerinvent AG mit der CoOpera Leasing AG informiert gewesen und er habe der Beklagten keine Vertriebslizenz erteilt (was die Beklagte auch nicht behauptete). Ersteres werde mit Nichtwissen bestritten, Zweites treffe zu.

Zusammenfassend sei also festzuhalten, dass die Beklagte mit Wissen und Einverständnis von Peter Dahm für die Kellerinvent AG Ventil-Membrane der 1. Generation hergestellt habe. Gemäss der Abrechnung zwischen Keller und Dahm hätte die Beklagte bis September 2009 104'684 Ventil-Membrane der 1. Generation hergestellt. Diese Zahl habe auch die Grundlage für die Rechnung von Herrn Dahms Addicom Ltd. an die Kellerinvent AG für die Lizenzgebühren von CHF 30'000.00 für 100'000 Ventil-Membrane der 1. Generation gebildet (also eine Stücklizenz von rund CHF 0.30).

Da die Kellerinvent AG finanziell nicht mehr sehr gesund gewesen sei, habe sie bereits Anfang 2009 den Leasingvertrag mit der CoOpera Leasing AG abgeschlossen. Vor diesem Hintergrund sei die Enswico Holding AG gegründet worden, welche die Geschäfte mit den Ventilen unter Beteiligung von Hans Keller und auch Peter Dahm von der Kellerinvent AG hätte übernehmen sollen. In diesem Zusammenhang sei auch der Lizenzvertrag mit Dahm im Oktober 2009 abgeschlossen worden.

Der exklusive Lizenzvertrag habe ausdrücklich vorgesehen, dass die Enswico Holding AG diesen auch auf eine Tochtergesellschaft übertragen könne, weil die Parteien bereits bei Abschluss des Lizenzvertrags davon ausgegangen seien, dass nicht die Holdinggesellschaft herstellen und vertreiben werde. Die Enswico AG habe nun während des gültigen Lizenzvertrags und zusätzlich mit Zustimmung der Kellerinvent AG im Dezember 2009 25'000 Ventile der 1. Generation von der Beklagten erworben. Diese seien von der Beklagten bereits vor der Gründung der Enswico AG für die Kellerinvent AG hergestellt worden. Die Beklagte habe die Ventile aber der Kellerinvent AG nicht ausgeliefert, weil diese die Ventile nicht habe bezahlen können oder wollen. Für diese Ventile habe die Kellerinvent AG Peter Dahm vereinbarungsgemäss eine Lizenzgebühr von CHF 0.30 pro Stück bezahlt. Peter Dahm und die Kellerinvent AG seien nämlich übereingekommen, dass Dahm für die 104'684 Ventil-Membrane der 1. Generation eine Pauschallizenzgebühr von CHF 30'000.– zustehe.

Diese Pauschallizenzgebühr sei Dahm auch bezahlt bzw. teilweise mit Forderungen gegen ihn verrechnet worden.

Die Herstellung und der Verkauf dieser Ventile durch die Beklagte und der Erwerb und Verkauf durch die Enswico AG sei somit erlaubterweise und mit Zustimmung von Dahm erfolgt, der dafür auch vertragsgemäss entschädigt worden sei. Damit liege hinsichtlich dieser 25'000 Ventil-Membrane keine Patentverletzung vor (unabhängig davon, ob das Patent überhaupt rechtsbeständig und verletzt sei und selbst unabhängig vom Lizenzvertrag zwischen Dahm und der Enswico AG).

Obwohl die Enswico AG schon kurz nach Beginn ihrer Tätigkeit erkannt habe, dass die Ventil-Membrane der 1. Generation qualitativ nicht ihren Anforderungen und Vorstellungen entsprochen hätten, hätte sie mit den bereits hergestellten Ventilen der 1. Generation ihre Tätigkeit aufnehmen müssen, um die Kunden der konkursiten Kellerinvent AG nicht zu verlieren. Gleichzeitig habe sie mit der Entwicklung der Ventil-Membrane der 2. Generation ernst gemacht, was bereits im März 2010 zu einer Änderung einer Werkzeugkavität und zur ersten Herstellung von Ventil-Membranen der 2. Generation geführt habe.

Die von der Beklagten seit diesem Datum [März 2010] hergestellten Ventil-Membrane der 2. Generation überzeugten in qualitativer Hinsicht und würden von den Kunden der Beklagten sehr geschätzt. Kundenreklamationen seien bei den neuen Ventil-Membranen ausgeblieben.

Der Versuch der Klägerin, die Beklagte als schmarotzerische Patentverletzerin abzustempeln, sei unbegründet. Im Gegenteil, die Beklagte habe ein gut funktionierendes und neuartiges wasserloses Urinalventil (mit Membran der 2. Generation) entwickelt und sei daran, dieses erfolgreich auf verschiedenen Märkten weltweit einzuführen. Seit der Gründung der Enswico AG im Dezember 2009 habe die Beklagte erhebliche Summen in Entwicklung, Verbesserung ihres Ventils und den Aufbau einer Vertriebsorganisation investiert, um neue Märkte zu erschliessen.

Die Klägerin ihrerseits habe vor gut eineinhalb Jahren ein Patent erworben und verkauft – nach eigenen Angaben – ein "patentiertes Ventil", das konstruktiv und qualitativ weit vom Produkt der Beklagten entfernt sei. Nicht nur handle es sich beim angeblichen Produkt der Klägerin um eine andere Art von Ventil, sondern dieses sei auch aus bekannten Materialien gefertigt und einfach herzustellen. Weder der ehemalige Patentinhaber,

Peter Dahm, noch die heutige Klägerin hätten in die Entwicklung der Produkte der Beklagten investiert. Die Beklagte habe auch nicht etwa Produkte der Klägerin kopiert, sondern würde eigenständige Ventile guter Qualität vermarkten, deren Herstellung komplex und entscheidend vom Material abhängig sei. Es handle sich bei der Beklagten also mitnichten um eine schmarotzerische Kopistin, sondern um eine traditionsreiche Schweizer Herstellerin, welche mit einem erheblichen finanziellen und technologischen Einsatz ein von ihr entwickeltes Produkt vermarkte.

Die Ventile der 2. Generation würden keine Nachmachungen und keine Nachahmungen darstellen und das Klagepatent nicht verletzen.

Am 9. Februar 2010 habe die Kellerinvent AG ihre Bilanz wegen Überschuldung deponiert; die Konkursöffnung sei am 10. Februar 2010 erfolgt.

Am 8. März 2010 habe Peter Dahm die beiden Lizenzverträge mit Hans Keller und der Enswico Holding AG zu Unrecht unter Berufung auf einen Irrtum gekündigt. Aus Sicht der Enswico AG sei die Kündigung des Lizenzvertrags unbegründet und somit unwirksam gewesen, bzw. frühestens als ordentliche Kündigung auf Ende 2010 wirksam geworden. Gleichwohl habe diese Kündigung Anlass gegeben, dass sich die Enswico AG näher mit dem Klagepatent habe befassen müssen, weil sie realisiert habe, dass sie ab Ende 2010 nicht mehr über einen Lizenzvertrag verfügen würde. Aufgrund der Einschätzung von Patentanwalt Gachnang sei die Enswico AG der vollen Überzeugung gewesen, dass das Klagepatent nichtig sei. Mit Schreiben vom 1. Juni 2010 habe deshalb die Enswico AG bestätigt, dass der Lizenzvertrag aus ihrer Sicht ebenfalls nicht bestehe, weil die Nichtigkeit des Klagepatents rechtlich bekanntlich zur Nichtigkeit des Lizenzvertrags führe. Patentanwalt Gachnang habe seine Auffassung gegenüber der Beklagten in einer formellen Legal Opinion vom 30. Juni 2010 niedergelegt.

Sollte sich nun wider Erwarten herausstellen, dass das Klagepatent doch rechtsbeständig sei, so wäre die Kündigung des Lizenzvertrags durch Dahm erst auf Ende des Jahres 2010 wirksam geworden. Für eine vorzeitige Kündigung aus wichtigem Grund oder gar eine rückwirkende Auflösung gestützt auf einen angeblichen Irrtum hätten keinerlei Gründe bestanden. Entweder sei das Klagepatent nichtig, oder es habe von Oktober 2009 bis Ende 2010 ein gültiger Lizenzvertrag zwischen Dahm und der

Muttergesellschaft der Enswico AG bzw. der Enswico AG, bestanden, was bedeute, dass sämtliche Handlungen der Beklagten bis Ende 2010 in jedem Fall keine Patentverletzungen darstellen könnten.

Am 25. März 2010 hätte die Beklagte eine Kavität am Werkzeug so geändert, dass Ventil-Membrane der 2. Generation testweise hätten hergestellt werden können.

Wie die Klägerin richtig ausführe, habe die Enswico AG sodann mit dem bereits in der Klageantwort dargelegten Vertrag weitere Ventile der 1. Generation von der CoOpera Leasing AG erworben. Auch hierbei habe es sich um Ventile aus der bereits erläuterten Produktionsmenge von 104'684 Ventil-Membranen gehandelt, die mit Zustimmung des Patentinhabers hergestellt worden und in Verkauf gelangt seien. Dahm sei für diese Ventile vereinbarungsgemäss entschädigt worden.

Es sei richtig, aber irrelevant, dass diese Ventile von der CoOpera Leasing AG aus dem Konkurs der Kellerinvent AG ausgesondert worden seien. Zu präzisieren sei, dass zwar die Enswico AG den Preis für 52'192 Ventile an die CoOpera Leasing AG habe bezahlen müssen. Die CoOpera Leasing AG habe der Enswico AG ein "alles oder-nichts"-Geschäft vorgeschlagen. Effektiv erhalten habe die Enswico AG aber nur 15'200 Stück. Davon hätten sich 5'600 Key-Ventile im Lager der Kellerinvent AG und 9'600 Key-Ventile im Lager Fellbach befunden.

Insgesamt habe die Enswico AG somit 40'200 Ventil-Membrane der 1. Generation erworben, für die Herr Dahm Lizenzgebühren erhalten habe. Eine Patentverletzung liege nicht vor, und weder Herrn Dahm noch der Klägerin stünden hieraus zusätzlich Wiedergutmachungsansprüche zu.

Die erste Bestellung der Enswico AG bei der Beklagten sei eine Testbestellung über 1000 Ventile zum Testen der Ventil-Membranen der 2. Generation auf dem geänderten Werkzeug gewesen. Am 7. September 2010 sei das betreffende Werkzeug definitiv und vollständig umgerüstet worden. Seit diesem Zeitpunkt habe die Beklagte keine Ventil-Membrane der 1. Generation mehr hergestellt. Sie habe gar kein entsprechendes Werkzeug hierfür gehabt. Die Enswico AG habe in der Zeit bis zum vollständigen und irreversiblen Umbau des Werkzeugs am 7. September 2010 zwei Bestellungen über Ventile der 2. Generation bei der Beklagten getätigt, welche aufgrund des noch nicht vollständig umge-

bauten Werkzeugs auch zur Produktion von Ventilen der 1. Generation geführt hätten. Insofern müsse die Beklagte ihre Behauptung in der Klageantwort nach nochmaliger Prüfung richtig stellen. Ein Teil dieser Ventil-Membrane sei in Ventile für Kunden verbaut und verkauft worden, obwohl die Beklagte aufgrund der Qualität der Ventile der 1. Generation soweit möglich nur Ventile mit Membranen der 2. Generation verkauft habe und habe verkaufen wollen. Dafür sei Dahm mit CHF 0.30 pro Ventil zu entschädigen, sofern das Patent rechtsbeständig sein sollte. Für diese Forderung sei die Klägerin jedoch nicht aktivlegitimiert, da die eingereichte Abtretungserklärung keine lizenzvertraglichen Ansprüche erfasse.

Zusammenfassend sei also Folgendes festzuhalten: Die Enswico AG habe Ventile der 1. Generation verkauft, die sie von der Kellerinvent AG bzw. der CoOpera Leasing AG erworben habe und die von der Beklagten ohne Auftrag der Enswico AG bereits hergestellt worden seien. Die Beklagte habe diese Ventile der 1. Generation für Hans Keller, bzw. später im Auftrag der Kellerinvent AG bzw. der CoOpera Leasing AG für die Kellerinvent AG hergestellt. Peter Dahm sei für die Herstellung und den Verkauf dieser Ventile vereinbarungsgemäss entschädigt worden. Zusätzlich habe die Enswico AG Ventile der 1. Generation ausgeliefert, die im Zeitraum vom April bis September 2010 bei der Produktion von Ventilen der 2. Generation angefallen seien. Sollte das Klagepatent rechtsbeständig sein, dürfte Dahm hieraus ein lizenzvertraglicher Anspruch von CHF 0.30 pro Ventil zustehen. Eine solche Forderung wäre allerdings von ihm selber geltend zu machen. Die von der Klägerin eingereichte Abtretungserklärung umfasse nach dem Verständnis der Beklagten keine lizenzvertraglichen Ansprüche. Ferner treffe es zu, dass die Beklagte im Frühjahr 2014 aufgrund eines Produktionsfehlers vor die Wahl gestellt gewesen seien, Kunden nicht oder mit einem Produkt der "Generation 4(-)", ein zwar schlechteres, aber immerhin funktionstüchtiges Produkt zu beliefern, das jenem der 1. Generation auf den ersten Blick ähnele. Wie eine Reklamation eines Kunden zeige, werde dieses Produkt auch von Kunden der Beklagten als qualitativ schlechter beurteilt, so dass die Enswico AG gezwungen gewesen sei, diesem Kunden einen Preisnachlass von 25% zu gewähren.

Es handle sich dabei nach dem Verständnis der Beklagten aber nicht um Produkte der 1. Generation, da sich die heutigen Produkte der Beklagten in mehreren Merkmalen wesentlich von der 1. Generation unterscheiden würden. So hätte die Beklagte neben den Verbindungsstegen auch hin-



sichtlich des verwendeten Materials erhebliche Verbesserungen eingeführt, wodurch der Urin durch die Materialanpassungen und die veränderte Oberflächenstruktur (Verbesserung des Produktionsprozesses) des Kunststoffes besser abflüsse. Sodann seien an der Membran im Einlassbereich dreieckige Fliesshilfen eingebaut. Schliesslich seien an der Art und Menge der Farbe Anpassungen und Optimierungen vorgenommen worden, weil diese einen Einfluss auf die Performance der Membran habe, da sie mit dem Kunststoff interagiere und die Materialeigenschaften beeinflusse (Steifheit, Flexibilität und chemische Beständigkeit).

Zum anderen berufe sich die Klägerin auf ein Werbevideo der Enswico AG. Es sei richtig, dass im Werbevideo kurz ein Ventil der 1. Generation gezeigt werde. Wie mehrfach dargelegt, sehe die Beklagte keine Notwendigkeit, dieses illustrative Video von der Website zu entfernen. Die Beklagte habe aber aus Qualitätsgründen kein Interesse, tatsächlich Ventile der 1. Generation zu verkaufen (und überdies lasse das Werkzeug der Beklagten seit vier Jahren keine Herstellung von Ventil-Membranen der 1. Generation mehr zu).

**5.3** Die Klägerin hält den Ausführungen in der Duplik entgegen, dass Peter Dahm weder von der Enswico AG noch von Hans Keller je Lizenzgebühren erhalten habe. Im Übrigen sei in Art. 2.1 des Lizenzvertrags zwischen Hans Keller und Peter Dahm vorgesehen gewesen, dass Hans Keller lediglich eine Lizenzzahlung für bereits verkaufte Urinalventile zu leisten hätte. Die bestrittene Zahlung von CHF 30'000.00 hätte also von Beginn weg nur Urinalventile betreffen können, welche Hans Keller bereits verkauft hätte. Urinalventile, welche die Beklagte produziert und anschliessend an unbeteiligte Dritte wie die CoOpera Leasing AG oder die Enswico AG verkauft habe, hätten also von diesen bestrittenen Lizenzzahlungen ohnehin nicht erfasst sein können.

Die Beklagte suggeriere fälschlicherweise, dass Hans Keller und Albert von Allmen 2005 und 2006 zusammen mit Peter Dahm an einem Vorläufermodell des Urinalventils der 1. Generation getüftelt hätten. Weder Hans Keller noch Albert von Allmen seien an der Schaffung der patentgemässen Erfindung beteiligt gewesen. Dies belege denn auch bereits das Anmeldedatum des Klagepatents, welches bekanntlich bereits am 19.12.2003 eingereicht worden sei und zudem eine Priorität vom 23.12.2002 beanspruche. Aus den eingereichten Belegen gehe denn auch in keiner Weise hervor, dass die obengenannten Herren "getüftelt" hätten. Vielmehr sei es alleine Peter Dahm gewesen, der 2005 weitere

Versuche unternommen habe, was das von der Beklagten ins Recht gelegte E-Mail auch bestätige. Albert von Allmen sei lediglich als Produzent und Hans Keller als Verkäufer beteiligt gewesen.

Entgegen den Ausführungen der Beklagten sei nie ein gültiger Lizenzvertrag zwischen Peter Dahm und der Enswico AG zustande gekommen. Entsprechend habe die Enswico AG denn auch nie irgendwelche Pflichten aus diesem Vertrag erfüllt. Zudem hätten die Parteien im Frühjahr 2010 über den Abschluss eines neuen Lizenzvertrages verhandelt. Bereits aus dem Verhalten der Enswico AG gehe also klar hervor, dass sie den ursprünglichen Vertrag von Beginn weg für nichtig erachtet habe. Der frühere Rechtsvertreter der Enswico AG habe denn auch mit Schreiben vom 1. Juni 2010 die Nichtigkeit dieses Vertrags bestätigt und ausgeführt: "Dies ist ein Irrtum; die Enswico geht im Gegenteil davon aus, dass keine solchen Verträge bestehen". Die Enswico AG sei also ebenfalls von der Nichtigkeit des betreffenden Lizenzvertrages ausgegangen und könne sich nun nicht wieder auf diesen berufen.

Die Beklagte behaupte noch in der Klageantwort, die Enswico AG habe 52'192 Ventile von der CoOpera Leasing AG erworben. Die Klägerin habe daraufhin nachgewiesen, dass die Enswico AG bereits vor diesem Zeitpunkt Urinalventile vertrieben habe. Nachdem die Beklagte dies nicht mehr bestreiten könne, gebe sie nun also zu, dass die Enswico AG von der Beklagten bereits im Dezember 2009 Urinalventile der 1. Generation bezogen habe. Die Beklagte behaupte jedoch, dass Hans Keller – der sich notabene in massiven finanziellen Schwierigkeiten befunden habe – die hierfür geschuldeten Lizenzgebühren bereits im Voraus bezahlt hätte. Dies gehe an der Sache vorbei: Wie bereits erwähnt, habe der Lizenzvertrag zwischen Peter Dahm und Hans Keller lediglich eine Lizenz pro verkauftes Urinalventil vorgesehen. Sämtliche bestrittenen Lizenzgebühren, welche Peter Dahm aus dem Vertrieb der Urinalventile angeblich erhalten haben solle, würden demnach von Beginn weg nur Ventile betreffen, welche bereits von Hans Keller verkauft worden seien. Die Beklagte führe jedoch selbst aus, dass sie die betreffenden 25'000 Urinalventile der 1. Generation direkt an die Enswico AG geliefert habe. Entsprechend hätten sie auch nicht von Hans Keller verkauft worden sein können.

Damit sei festzuhalten, dass die Beklagte im Dezember 2009 der Enswico AG mindestens 25'000 Urinalventile geliefert habe, welche vom Lizenzvertrag zwischen Peter Dahm und Hans Keller nicht gedeckt seien.

Zudem sei der Lizenzvertrag zwischen Peter Dahm und der Enswico AG nachweislich nichtig und sei entsprechend von der Enswico AG auch nie erfüllt worden. Wäre die Enswico AG damals anderer Ansicht gewesen, hätte sie diese Lieferung dem Patentinhaber sicherlich gemeldet und hierfür auch Lizenzgebühren bezahlt oder zumindest angeboten. Beides sei jedoch nie geschehen. Die Beklagte könne sich demnach für diese Lieferung auf keine Berechtigung stützen.

Die Behauptung, der Lizenzvertrag sei nun doch gültig, stelle ein klares *venire contra factum proprium* i.S.v. Art. 2 ZGB dar. Die Beklagte könne sich sicherlich nicht im Nachhinein auf diesen Vertrag berufen. Ansonsten könnte sich ja jeder Lizenznehmer jeweils auf die Nichtigkeit des Patents berufen und sich dadurch bis zu einer rechtskräftigen Gerichtsentscheidung der Bezahlung von Lizenzgebühren entziehen.

Betreffend Umstellung der Werkzeuge sei festzuhalten, dass – wenn überhaupt – nur eine Kavität geändert worden sei. Die Beklagte habe also ohne weiteres noch Urinalventile der 1. Generation herstellen können.

Die Beklagte habe die betreffenden Ventile unmittelbar an die CoOpera Leasing AG verkauft, welche diese an die Enswico AG weiterverkauft habe. Der Lizenzvertrag zwischen Peter Dahm und Hans Keller habe eine Stücklizenz pro verkauftes Urinalventil vorgesehen, wobei Peter Dahm nie eine Lizenzzahlung erhalten habe. Selbst wenn aber Hans Keller effektiv Lizenzgebühren bezahlt hätte, so könnten sich diese nur auf Urinalventile beziehen, welche er bereits verkauft hätte. Die von der Beklagten direkt an CoOpera Leasing AG verkauften Urinalventile seien demnach vom Lizenzvertrag zwischen Peter Dahm und Hans Keller nicht erfasst. Der Verkauf der Beklagten an die CoOpera Leasing AG als auch der Weiterverkauf an die Enswico AG stellten demnach klare Patentverletzungen dar.

Es werde bestritten, dass mit diesen Werkzeugen aufgrund der angeblich vorgenommenen Änderungen ausschliesslich Urinalventile der 2. (bzw. 4.) Generation hergestellt werden könnten, zumal die Beklagte bis heute noch Urinalventile der 1. Generation herstelle und anbiete. Zudem könnten die betreffenden Verbindungsstege ohne weiteres nachträglich wieder entfernt werden, was die Beklagte nachweislich schon gemacht habe. Sie bestreite, dass es sich nur um zwei Bestellungen und um angeblich ungewollte Produktionsfehler gehandelt habe. Tatsache sei vielmehr, dass die Beklagte auch 2010 in erheblichem Umfang Urinalven-

tile der 1. Generation hergestellt und vertrieben habe. Im Übrigen führten weder die Farbe des Urinalventils noch eine veränderte Oberflächenstruktur aus dem Schutzbereich des Klagepatents heraus, denn für die Verletzungsfrage seien Merkmale, welche über jene des Anspruchs 1 hinausgingen (wie z.B. verbessertes Material, Fließhilfen und spezielle Farbe), ohne Bedeutung. Die Beklagte gebe folglich implizit zu, dass sie auch heute noch Urinalventile der 1. Generation herstelle und vertreibe. Wie bereits ausgeführt, könne sich die Beklagte hierfür auf keine Lizenz stützen, zumal sie selbst den Lizenzvertrag mit Peter Dahm für nichtig erklärt habe.

Auch derjenige verletze das Patent, der das patentierte Erzeugnis in einem Prospekt oder einem Werbevideo mit allen patentgemässen Merkmalen anbiete. Dies gelte unabhängig davon, ob er auf eine allfällige Bestellung hin eine solche Sache liefere. Sie bestreite, dass die Enswico AG eine Berechtigung zum Anbieten von Urinalventilen der 1. Generation zukomme. Es liege eine offensichtliche und im Prinzip auch eingestandene Patentverletzung vor.

**5.4** Auf diese und weitere Parteivorbringen ist nachfolgend nur insoweit einzugehen, als dies für die Entscheidungsfindung notwendig ist.

## **6. Beurteilung**

**6.1** Nachfolgend ist zunächst zu prüfen, ob das Klagepatent rechtsbeständig ist und – vorerst ohne auf die Lizenzverträge einzugehen – patentverletzende Handlungen der Beklagten vorliegen. Erst wenn beides zu bejahen ist, ist zu prüfen, ob die entsprechenden Handlungen allenfalls von den Lizenzverträgen gedeckt sind (s. unten Ziff. 6.6).

Zur Frage der Rechtsbeständigkeit und der Patentverletzung erstattete Richter Dr. sc. nat. Tobias Bremi ein Fachrichtervotum. Der Spruchkörper folgt, wie nachfolgend zu zeigen sein wird, dem Fachrichtervotum in allen Punkten, ausser bei der Frage der Verletzung durch die 2. Generation (unten Ziff. 6.5.2).

### **6.2 Bestimmtheit der auf Unterlassung gerichteten Rechtsbegehren**

Die Beklagte macht wegen der Formulierung "Streifen, der einen hohen inhärenten Grad von Flexibilität aufweist" geltend, dass die Rechtsbegehren 1 und 2 unbestimmt seien.

Rechtsbegehren 1 und 2 geben unter a) und b) im Wesentlichen die Anspruchsmerkmale wieder, ergänzen diese aber durch die Merkmale 2ii. und iii. Des Weiteren werden Rechtsbegehren 1 und 2 jeweils ergänzt durch eine grafische Darstellung, auf welche Bezug genommen wird durch Verwendung der Formulierung "welche nach Art der unten stehenden Figur ausgebildet ist".

Zudem vermitteln in beiden Rechtsbegehren 1 und 2 die Merkmale der Gruppe 2, die eine funktionelle Definition des Streifens geben, eine genügend bestimmte und konkrete Vorstellung des hohen inhärenten Grades von Flexibilität, den die Streifen aufweisen müssen.

Dass im konkreten vorliegenden Fall die Bestimmtheit genügend ist, zeigt sich im Übrigen auch daran, dass die Auslegung dieses Begriffes aus Patentanspruch 1 weder im Zusammenhang mit der Abgrenzung vom Stand der Technik noch im Zusammenhang mit der Frage, ob die Verletzungsform dieses Merkmal verwirklicht, strittig ist. Insbesondere die Beklagte, die im Rahmen des Prozesses die mangelnde Bestimmtheit der Rechtsbegehren geltend macht, hat offenbar kein Problem, dieses Merkmal 1.2.2 (siehe unten) den angeblich neuheitsschädlichen Dokumenten, in welchen auch keine weitergehende Konkretisierung offenbart ist, zu entnehmen, und bei der Diskussion des Eingriffs in den Schutzbereich wird dieses Merkmal von der Beklagten noch nicht einmal angesprochen, und scheint also ebenfalls unproblematisch zu sein, was dessen effektive Verwirklichung in einer konkreten angegriffenen Ausführungsform angeht.

Damit sind die Rechtsbegehren 1 und 2 genügend konkret und genügend bestimmt, und auf die Klage kann diesbezüglich eingetreten werden.

### **6.3 Auslegung von Anspruch 1**

Die Parteien stützen sich bei der Diskussion der Rechtsbeständigkeit und der Verletzung jeweils auf eine deutsche Übersetzung, wie sie beispielsweise in der Klage in RZ 28 wiedergegeben ist.

Es handelt sich beim Klagepatent um den Schweizer Teil eines europäischen Patents. Das Klagepatent ist in englischer Sprache abgefasst, Verfahrenssprache vor dem europäischen Patentamt war Englisch. Gemäss Art. 70 (1) EPÜ ist die verbindliche Fassung eines europäischen Patents die Fassung in der Sprache, das heisst die englische Fassung. Die Schweiz hat keinen Vorbehalt nach Art. 70 (3) EPÜ im Patentgesetz ver-

ankert, d.h. die verbindliche Fassung für das Verfahren vor dem Bundespatentgericht ist die englische Fassung, wobei die Nummerierung der Klägerin verwendet wird:

1. A non-return valve (3),
  - 1.1 comprising an inlet section (5)
    - 1.1.1 in the form of a self-supporting trough-shaped section
  - 1.2 and an outlet section,
    - 1.2.1 the outlet section being made of a flexible resilient material connected to the inlet section (5),
    - 1.2.2 whereby the outlet section comprises a flat flexible resilient strip (6) with a high inherent degree of flexibility,
    - 1.2.3 the strip (6) being connected with the inlet section (5) at its upper edge;
  - 1.3 and further comprising a component that is separate from the strip (6)
    - 1.3.1 providing a complementary surface against which the lower end of the flexible strip (6) may seal.

Im Lichte des Schriftenwechsels sind die Merkmale 1, 1.1.1, die Kombination von 1.2.1 und 1.2.2 sowie 1.3 inklusive 1.3.1 auslegungsbedürftig. Zur Auslegung ist der Fachmann hinzuzuziehen. Die Klägerin äussert sich in der Klage und auch in der auf die Frage der Rechtsbeständigkeit beschränkten Antwort vor der Instruktionsverhandlung zunächst nicht zum zuständigen Fachmann. Die Beklagte definiert in der Klageantwort den Fachmann wie folgt:

"Konstrukteur auf dem Gebiet der Sanitärtechnik, der einschlägige und spezielle Erfahrungen auf dem Gebiet der Eigenschaften von Kunststoffen und deren Verarbeitung haben muss."

In der Replik bestätigt die Klägerin den Fachmann gemäss Definition der Beklagten und ergänzt wie folgt:

"Dies trifft zu, sofern dieser Fachmann aufgrund seiner Ausbildung und Tätigkeit als Konstrukteur von flüssigkeitsführenden Anlagen auch spezielles Wissen sowie Erfahrungen in den Gebieten der Fluidodynamik, Konstruktion, Herstellung und Montage von Kunststoffteilen hat."

Diese Ergänzungen wurden von der Beklagten in der Folge nicht wesentlich infrage gestellt, entsprechend ist für die weitergehende Diskussion der Auslegung, der Rechtsbeständigkeit sowie der Verletzung vom folgenden Fachmann auszugehen:

Der Fachmann ist ein Konstrukteur auf dem Gebiet der Sanitärtechnik, der einschlägige und spezielle Erfahrungen auf dem Gebiet der Eigenschaften von Kunststoffen und deren Verarbeitung haben muss, wobei dieser Fachmann aufgrund seiner Ausbildung und Tätigkeit als Konstrukteur von flüssigkeitsführenden Anlagen auch spezielles Wissen sowie Erfahrungen in den Gebieten der Fluidodynamik, Konstruktion, Herstellung und Montage von Kunststoffteilen hat.

Die im Anspruch genannten Begriffe sind mit dem Verständnis des Fachmanns unter Berücksichtigung der Beschreibung auszulegen. In einer Gesamtschau muss dabei diesen im Anspruch verwendeten Begriffen jeweils ein Sinngehalt gegeben werden, der im Lichte der jeweils in der Beschreibung genannten Funktion zweckmässig ist und diese Funktion ermöglicht.

In diesem Sinne sind die genannten Merkmale wie folgt auszulegen:

**Merkmals 1 (*a non return valve*):**

Gemäss [0001] betrifft die Erfindung ein Ventil für Flüssigkeiten namentlich eines, welches nur gravitationsinduzierten Fluss erlaubt. Dies bedeutet (vgl. [0002]), dass Flüssigkeit nur in einer Richtung fließen kann (wegen der Gravitationsinduktion von oben nach unten), und insbesondere Gas in der Gegenrichtung nicht ausströmen kann.

In der detaillierten Beschreibung wird dies mit einer Konstruktion gewährleistet, welche im Gebrauchszustand (will heissen spätestens nach genügender Anfeuchtung durch erstmaliges Hindurchfliessen von Flüssigkeit), das heisst ohne erheblichen Gegendruck durch Gas, diese Funktion der Abdichtung erfüllen kann, und welche auf der anderen Seite ohne weiteres den Fluss von Flüssigkeit von oben nach unten allein auf Basis der Gravitationskraft erlaubt.

Entsprechend ist der Begriff non-return valve im Gesamtkontext aller Merkmale auszulegen als ein Ventil, welches bei entsprechender Orientierung im Raum im Gebrauchszustand und ohne spezielle äussere Einwirkung Flüssigkeit von oben nach unten ohne weiteres hindurch treten lässt und in der Gegenrichtung das Austreten von Gas verhindert.

Kombination der Merkmale 1.2.1 und 1.2.2 (***the outlet section being made of a flexible resilient material connected to the inlet section (5), whereby the outlet section comprises a flat flexible resilient strip (6) with a high inherent degree of flexibility***):

In der Beschreibung wird hinsichtlich Flexibilität keine konkrete Angabe gemacht, es wird nur von einem geeigneten Plastikmaterial oder einem Elastomermaterial gesprochen, welches im trogförmigen Bereich eine Dicke im Bereich von 0.8 mm aufweist, die dann im Bereich der Streifen auf eine Dicke von 0.2 mm reduziert wird (vgl. [0016]-[0017]), was an sich noch keinen Rückschluss auf die Flexibilität erlaubt. Die Flexibilität wird nicht zahlenmässig charakterisiert.

Damit aber die beanspruchte Funktion gemäss Merkmal 1 überhaupt wahrgenommen werden kann (vgl. insbesondere auch [0028]), müssen die Streifen wirklich sehr flexibel sein, namentlich so flexibel und nachgiebig, dass sie durch den nur ganz geringen gravitationsbedingten Druck von wenig hindurchtretendem Urin bereits genügend beiseitegeschoben werden können, dass der Urin hindurch treten kann. Und sie müssen auch so flexibel und leicht sein, dass sie durch Adhäsionskräfte und ggf. den sehr geringen Druckunterschied dichtend an die komplementäre Fläche anliegen.

Damit dieses Merkmal der outlet section überhaupt in der Lage ist, die Ventil-Funktion gemäss Merkmal 1 wahrzunehmen, muss es eine inlet section oder trough section geben (Merkmal 1.1.1), die selbsttragend ist, und einen im Gegensatz dazu nicht selbsttragenden Streifen der outlet section, der in Biegerichtung hoch flexibel ist.

Merkmale 1.3 inklusive 1.3.1 (***and further comprising a component that is separate from the strip (6) providing a complementary surface against which the lower end of the flexible strip (6) may seal***):

Hier gibt es zwei Aspekte, die beurteilt werden müssen. Einerseits den Aspekt, dass es heisst, dass es eine vom Streifen separate Komponente gibt, welche die komplementäre Fläche stellt, und andererseits, dass das untere Ende des flexiblen Streifens gegen die komplementäre Fläche abdichtet.

Zur separaten Ausbildung: der Begriff ***separate*** kommt im Klagepatent genau nur im Anspruch 1 des Klagepatents vor. In der Einleitung und in der allgemeinen Beschreibung wird dieser Aspekt nicht erwähnt. In der



detaillierten Beschreibung wird ein Ausführungsbeispiel offenbart, bei welchem ein Streifen 6 (vgl. Figur 1) der Vorrichtung gegen einen analogen Streifen einer spiegelsymmetrisch dazu angeordneten und identischen Vorrichtung, deren Streifen dann die komplementäre Fläche im Anspruch stellt, anliegt. Die beiden Hälften der beispielsweise in Figur 2 des Klagepatents dargestellten Vorrichtung sind getrennt und insbesondere sind die beiden Streifen 6 vollständig, das heisst über deren gesamte Länge, an den vertikal verlaufenden Kanten voneinander getrennt. In einer weiteren Darstellung gemäss Figur 3B ist die gesamte Vorrichtung einstückig ausgebildet, d.h. es gibt einen einzigen gemeinsamen trogförmigen umlaufenden Bereich 5 und nur die Streifen 6 sind getrennt. Auch hier sind aber die beiden Streifen 6 unterhalb des trogförmigen Bereichs 5 vollständig, das heisst über deren gesamte Länge, an den vertikal verlaufenden Kanten voneinander getrennt.

Dies in Abgrenzung zum in der Einleitung genannten Stand der Technik (vgl. [0004]), wo darauf hingewiesen wird, dass flach gedrückte Schläuche aus einem flexiblen Material bereits bekannt waren, d.h. Konstruktionen, bei welchen eben nicht individuelle und voneinander getrennte Streifen vorhanden sind, sondern wo gewissermassen Streifen über die gesamte Länge an den Kanten miteinander verbunden sind (flachgepresster Schlauch).

Im Lichte dessen ist das Merkmal der zum Streifen separaten Komponente so auszulegen, dass der Streifen über die gesamte Länge der vertikal verlaufenden Kanten getrennt ist von der Komponente.

Zur Abdichtung am unteren Ende des flexiblen Streifens: auch die Dichtung am unteren Ende der Streifen wird weder in der allgemeinen Beschreibung noch bei der Beschreibung der Ausführungsbeispiele ausdrücklich diskutiert.

Betrachtet man die Ausführungsbeispiele, so stellt man fest, dass bei allen Ausführungsbeispielen die unteren Enden der Streifen aufgrund der separaten Ausbildung als freie Enden mit einer unteren Kante ausgebildet sind (vgl. insbesondere Figuren 1 und 4). die Streifen liegen aber stets über ihre ganze Länge aneinander, wenn abgedichtet ist, das heisst nicht nur am untersten Ende an der Kante, sondern auch oberhalb davon, also über die gesamte Länge des Schlitzes und damit generell unterhalb des trogförmigen Bereiches. Wenn der Streifen nicht zumindest in der an den trogförmigen Bereich angrenzenden Sektion, in der er (in Fliessrichtung betrachtet) erstmals "separat" ist (d.h. seitlich getrennt), an die Kompo-

nente anliegen würde, dann könnte das Ventil nicht dichten, das erkennt der Fachmann.

Für die Auslegung zudem wichtig ist, dass hinsichtlich Streifen einerseits im Anspruch davon gesprochen wird, dass dieser an der oberen **Kante** mit dem trogförmigen Bereich verbunden ist, und andererseits definiert wird, dass der Streifen am unteren **Ende** abdichtet. Diese terminologische Unterscheidung muss berücksichtigt werden. Mit der Kante wird ausdrücklich die Oberkante des Streifens bezeichnet, und wenn im Patentanspruch kein Bezug genommen wird auf die "untere Kante", sondern auf das "untere Ende" im Anspruch, so kann damit nicht streng die Unterkante gemeint sein, sondern vielmehr ein Bereich am unteren Ende des Streifens.

Im Lichte dessen wird das Merkmal der Abdichtung am unteren Ende so ausgelegt, dass im nicht verbundenen Bereich der Streifen im Bereich des unteren Endes (nicht notwendigerweise an deren Unterkante) eine Abdichtung durch Anlage des Streifens an die komplementäre Fläche erfolgt.

## **6.4 Rechtsbeständigkeit**

### **6.4.1 Ausführbarkeit**

Die Beklagte stellt zum ersten Mal in der Duplik die Ausführbarkeit der beanspruchten Erfindung infrage, wobei sie geltend macht, dass für den Fachmann unklar sei, was unter dem im Anspruch genannten "hohen inhärenten Grad von Flexibilität" zu verstehen sei. Es sei für den Fachmann vollkommen unklar, welche Materialeigenschaften benötigt werden, um das Ventil gemäss Klagepatent zu verwirklichen.

Die Klägerin hält in der diesbezüglichen Stellungnahme dagegen, es gebe im Klagepatent ausdrückliche Hinweise, wie das Material ausgelegt werden muss, insbesondere der Hinweis, dass es sich um einen Kunststoff oder Elastomer handeln muss und zudem die Dickenangaben für den Trog und den Streifen. Damit liege genügend Information vor, dass der Fachmann die Erfindung ausführen kann.

Die Beklagte meint dazu, dass das nicht genügen könne, da weder ein konkretes Material genannt noch ein numerischer Bereich der "inhärenten Flexibilität" im Klagepatent offenbart sei.

Wie die Beklagte selber ausführt, wird aus dem Klagepatent klar, dass die Materialeigenschaften, um erfindungsgemäss zu sein, so gewählt werden müssen, dass die Flüssigkeit (insbesondere Urin) allein aufgrund der Schwerkraft das Ventil sicher öffnen kann, und andererseits sichergestellt sein muss, dass sich der Streifen zuverlässig dichtend an die komplementäre Dichtfläche anlegt.

Die Beklagte behauptet im Wesentlichen nur, dass der Fachmann hier ein Problem haben soll, zeigt aber weder argumentativ spezifisch und substantiiert auf, inwiefern konkret der Fachmann vor effektiv unlösbare Probleme gestellt wird, wenn er ein entsprechendes Material und seine Dicke auswählen muss, noch zeigt sie beispielsweise unter Verwendung von experimentellen Nachweisen auf, dass der Fachmann bei der Auswahl des Materials vor unlösbare Probleme gestellt wird.

Ausführbarkeit ist dann gegeben, wenn die im Klagepatent gegebenen Informationen es dem Fachmann ermöglichen, die der beanspruchten Erfindung innewohnende technische Lehre anhand seines allgemeinen Fachwissens zu erkennen und nachzuarbeiten. Es reicht dabei aus, wenn der Fachmann in die Lage versetzt wird, die Erfindung ohne erfinderschaftliches Zutun und ohne unzumutbaren Aufwand nachzuarbeiten.<sup>3</sup>

Damit mangelnde Ausführbarkeit erfolgreich geltend gemacht werden kann, genügt es nicht, pauschal zu behaupten, der Fachmann werde vor angeblich unlösbare Probleme gestellt. Es muss entweder an einem konkreten Beispiel (unter Nachweis von experimentellen Resultaten) oder wenigstens auf Basis von detailliert substantiierten und plausiblen konkreten Beispielen aufgezeigt werden, dass die erfindungsgemässe Aufgabe vom Fachmann mit seinem allgemeinen Fachwissen nicht über den gesamten Anspruchsbereich ohne unzumutbaren Aufwand nachgearbeitet werden kann.

Dies ist vorliegend nicht erfüllt. Durch die auch von der Beklagten selber festgehaltene konkret erforderliche Funktionalität, namentlich dass eben die Flüssigkeit (insbesondere Urin) allein aufgrund der Schwerkraft das Ventil sicher öffnen kann, und andererseits sicherstellen muss, dass sich der Streifen zuverlässig dichtend an die komplementäre Dichtfläche anlegt, wird dem Fachmann eine Anleitung gegeben, wie er anhand von einfachen Versuchen ohne unzumutbaren Aufwand und ohne erneut erfinde-

---

<sup>3</sup> Vgl. G2/93 Nr. 4 sowie Teschemacher, in: Singer/Stauder, EPÜ, Art. 83 RZ 15 und die darin zitierten Referenzen.

risch tätig zu werden auf Basis der im Klagepatent enthaltenen Informationen ein geeignetes Material finden kann.

Dass im konkreten vorliegenden Fall die Ausführbarkeit genügend ist, zeigt sich im Übrigen auch daran, wie oben bei der Bestimmtheit der Rechtsbegehren bereits erwähnt, dass dieser Begriff aus Patentanspruch 1 weder im Zusammenhang mit der Abgrenzung vom Stand der Technik noch im Zusammenhang mit der Frage, ob die Verletzungsform dieses Merkmal verwirklicht, strittig ist. Insbesondere die Beklagte, die im Rahmen des Prozesses die mangelnde Ausführbarkeit geltend macht, hat offenbar kein Problem, dieses Merkmal 1.2.2 den angeblich neuheitsschädlichen Dokumenten, in welchen auch keine weitergehende Konkretisierung offenbart ist, zu entnehmen, und bei der Diskussion des Eingriffs in den Schutzbereich wird dieses Merkmal von der Beklagten noch nicht einmal angesprochen, und scheint also ebenfalls unproblematisch zu sein, was dessen effektive Verwirklichung in einer konkreten angegriffenen Ausführungsform angeht.

Es liegt also keine mangelnde Offenbarung vor.

#### **6.4.2 Unzulässige Erweiterung**

Die Beklagte bringt unter diesem Titel vier verschiedene Aspekte im Hinblick auf die Rechtsbeständigkeit von Anspruch 1 auf, namentlich:

- 1) Unzulässige Änderung der Beschreibung und des Anspruchs 1 durch das Streichen der Komponente 4 und das Einführen der Merkmale Einlass- und Auslassabschnitt;
- 2) Unzulässige Änderung des Anspruchs: trogförmiger Abschnitt und Streifen müssen nicht mehr Teil der Komponente (4) sein;
- 3) Unzulässige Änderung des Anspruchs durch die Aufnahme des Merkmals 1.3;
- 4) Unzulässige Änderung des Anspruchs bezüglich des Merkmals 1.3.1.

Als Ausgangslage ist Folgendes festzuhalten:

Anspruch 1 wie ursprünglich eingereicht lautete wie folgt:

"A non-return valve (3) characterized in that it has a component (4) having a flat strip (6) of flexible resilient material terminating at one end in a self-supporting trough-shaped section (5) and a complementary component providing a surface against which the other end of the strip (6) may seal."

Am Ende erteilt wurde folgender Anspruch 1, wobei die Änderungen bezüglich ursprünglich eingereichter Fassung im Anspruch unten fett hervorgehoben sind:

"1. A non-return valve (3), ~~characterized in that it has a component (4) having~~ **comprising an inlet section (5) in the form of a self-supporting trough-shaped section and an outlet section, the outlet section being made of a flexible resilient material connected to the inlet section (5), whereby the outlet section comprises** a flat flexible resilient strip (6) ~~of flexible resilient material with a high inherent degree of flexibility, the strip (6) terminating at one end in a self-supporting trough-shaped section (5) being connected with the inlet section (5) at its upper edge;~~ and ~~a complementary~~ **further comprising a component that is separate from the strip (6) providing a complementary** surface against which the ~~other~~ **lower** end of the flexible strip (6) may seal."

Zudem ist als Ausgangslage festzuhalten, dass, entgegen der weit gehenden Darstellung der Beklagten, für die Frage der genügenden Stützung von Änderungen durch die ursprünglich eingereichten Unterlagen nicht der ursprünglich eingereichte Anspruch 1 allein zu betrachten ist, sondern die Gesamtheit der eingereichten Unterlagen (vgl. Art. 123 (2) EPÜ sowie Art. 26 Abs. 1 lit. c PatG).

**6.4.2.1** Zur Frage 1, ob eine unzulässige Änderung der Beschreibung und des Anspruchs 1 durch das Streichen der Komponente 4 und das Einführen der Merkmale Einlass- und Auslassabschnitt erfolgte:

Gemäss ursprünglich eingereichtem Anspruch 1 umfasste das Ventil eine Komponente (4) mit einem flachen Streifen (6), der am einen Ende an eine trogförmige Sektion (5) grenzt, und eine komplementäre Komponente. Aus der gesamten Beschreibung (vgl. sämtliche Figuren sowie eingereichte Unterlagen S. 5 Zeilen 23-28) ergibt sich, dass die trogförmige Sektion (5) den Einlassabschnitt bildet, und der Bereich unterhalb davon mit dem Streifen einen Auslassabschnitt.

Die Komponente 4 gemäss ursprünglich eingereichtem Anspruch umfasst also den flachen Streifen und die trogförmige Sektion (5), beides Elemente, die im erteilten Anspruch ebenfalls noch enthalten sind. Da die Elemente, die die Komponente 4 bilden, immer noch im Anspruch 1 enthalten sind und die Begrifflichkeit der "Komponente 4" im ursprünglich eingereichten Anspruch nichts über die Nennung der beiden Elemente Hinausgehendes in technischer Hinsicht spezifiziert, ist es keine unzulässige Erweiterung, die Begrifflichkeit der Komponente (4) nicht mehr ausdrücklich in der erteilten Fassung zu führen.

Der Einlassabschnitt entspricht der bereits im ursprünglich eingereichten Anspruch 1 genannten trogförmigen Sektion (5), und der Auslassabschnitt entspricht dem im ursprünglich eingereichten Anspruch 1 genannten flachen Streifen, die Verwendung dieser beiden tatsächlich in den ursprünglich eingereichten Unterlagen nicht ausdrücklich genannten Begriffe ist aber keine unzulässige Erweiterung, da das fachmännische Verständnis der trogförmigen Sektion (5) gerade jene eines Einlassabschnittes ist, und das Verständnis des flachen Streifens im Gesamtzusammenhang jene eines Auslassabschnittes ist. Die Begriffe "Einlassabschnitt" und "Auslassabschnitt" spezifizieren in technischer Hinsicht nicht mehr, als dass eben am einen Ort die Flüssigkeit eintritt und am anderen Ort austritt, und das ist auf jeden Fall ursprünglich offenbart.

Entsprechend liegt diesbezüglich keine unzulässige Erweiterung vor.

**6.4.2.2** Zur Frage 2, ob eine unzulässige Änderung des Anspruchs erfolgte, weil der trogförmige Abschnitt und der Streifen nicht mehr Teil der Komponente (4) sein müssen:

Wie oben dargelegt, ist die Komponente 4 wie ursprünglich eingereicht gebildet durch die trogförmige Sektion (5) und den flachen Streifen, und im ursprünglich eingereichten Anspruch heisst es, dass der flache Streifen an die trogförmige Sektion (5) grenzt. Der Verzicht auf die begriffliche Nennung der Komponente 4 ist also keine unzulässige Erweiterung.

Auch im am Ende erteilten Anspruch 1 ist der flache Streifen mit der trogförmigen Sektion (5) verbunden, und da auch im ursprünglich eingereichten Anspruch die Komponente nicht beispielsweise einstückig ausgebildet sein muss (aber sein kann), ergibt sich dadurch keine unzulässige Erweiterung.

Entsprechend liegt diesbezüglich keine unzulässige Erweiterung vor.

**6.4.2.3** Zur Frage 3, ob eine unzulässige Änderung des Anspruchs durch die Aufnahme des Merkmals 1.3 erfolgte:

Gemäss ursprünglich eingereichtem Anspruch 1 gibt es im Rahmen der Komponente 4 die selbsttragende trogförmige Sektion 5 und einen daran angrenzenden so genannten flachen flexiblen Streifen. Zusätzlich gibt es die komplementäre Komponente mit der Gegenfläche für den flexiblen Streifen.

Grundsätzlich versteht der Fachmann unter einem flachen flexiblen Streifen angrenzend an die trogförmige Sektion (5) einen länglichen flachen flexiblen Materialabschnitt mit im Wesentlichen freiliegenden längeren Seitenkanten und einer im Wesentlichen freiliegenden schmaleren Endkante. Ein Streifen ist dadurch an sich bereits abgegrenzt von einer Situation, wo ein flach gepresster Schlauch vorliegt, wo mit anderen Worten keine freiliegenden Seitenkanten vorhanden sind.

Auf jeden Fall versteht der Fachmann bereits den ursprünglich eingereichten Anspruch 1 so, dass der Streifen separat ist von der Komponente mit der Gegenfläche, und die ausdrückliche Nennung von Merkmal 1.3 fügt der ursprünglich eingereichten Offenbarung nichts hinzu, sondern verbalisiert nur das fachmännische Verständnis des ursprünglich eingereichten Gegenstandes.

Entsprechend liegt diesbezüglich keine unzulässige Erweiterung vor.

**6.4.2.4** Zur Frage 4, ob eine unzulässige Änderung des Anspruchs bezüglich des Merkmals 1.3.1 erfolgte:

Schaut man sich dieses Merkmal hinsichtlich Änderungen an,

"and a ~~complementary~~ **further comprising** a component **that is separate from the strip (6)** providing a **complementary** surface against which the ~~other~~ **lower** end of the flexible strip (6) may seal"

so stellt man fest, dass der Begriff "complementary" nun nicht mehr direkt der Komponente zugeordnet ist, sondern deren Gegenfläche. Wenn aber in der ursprünglichen Fassung die Komponente als "complementary" beschrieben wurde mit einer Fläche zur Anlage des Streifens, so verstand dies der Fachmann bereits so, dass diese Fläche als komplementär zu betrachten ist. Die Komplementarität dieser Komponente liegt genau und

nur in der Bereitstellung dieser Fläche. Diesbezüglich liegt also keine unzulässige Erweiterung vor.

Ob nun das nicht an die trogförmige Sektion 5 grenzende Ende als unteres Ende oder als anderes Ende bezeichnet wird, macht in technischer Hinsicht keinen Unterschied angesichts der Tatsache, dass das Ventil ohnehin nur funktionsgemäss betrieben werden kann, wenn das freiliegende Ende das untere Ende ist.

Soweit in diesem Merkmal zusätzlich definiert ist, dass die Komponente separat ist vom Streifen so gilt das Gleiche wie im obenstehenden Absatz zur dritten Frage, auch diesbezüglich kann keine unzulässige Erweiterung vorliegen.

Entsprechend liegt auch hierin keine unzulässige Erweiterung vor.

Die geltend gemachte unzulässige Erweiterung von Anspruch 1 greift also ins Leere.

#### **6.4.3 Neuheit**

Die Beklagte macht mangelnde Neuheit im Lichte der Dokumente D1-D4 sowie D6 und D7 geltend.

**6.4.3.1** Die D1 (US 3,835,857) ist nicht neuheitsschädlich, weil im Anspruch 1 des Klagepatents differenziert wird zwischen dem trogförmigen Einlassbereich, der selbsttragend ist, und dem Auslassbereich, der flexible, nachgiebige und damit nicht selbsttragende Streifen aufweist. Der von der Beklagten behauptete trogförmige Bereich in der Konstruktion gemäss der D1 ist aus dem gleichen Material mit gleicher Stärke wie die behaupteten Streifen, und eine Differenzierung zwischen einem selbsttragenden trogförmigen Einlassbereich und nachgiebigen hoch flexiblen Streifen kann der D1 nicht entnommen werden.

Daran ändert sich auch nichts, wenn man die Offenbarung in Spalte 6:14-24 berücksichtigt, denn unter Berücksichtigung der zugehörigen Figur schliesst der Fachmann aus dieser Textstelle, dass die Bereiche 47 und 66 respektive 48 und 67 aus dem gleichen Material in gleicher Stärke bestehen und damit nicht gleichzeitig an einen Ort selbsttragend im Sinne des anspruchsgemässen trogförmigen Bereichs und am anderen Ort flexibel im Sinne anspruchsgemässen Streifens sein können.



Des Weiteren stellt sich tatsächlich, wie die Klägerin darstellt, die Frage, ob die beiden flexiblen blattförmigen Teile 47/66 und 48/67 des Ventils 45 effektiv im Gebrauchszustand an ihren Enden aneinander liegen und den Austritt von Gas zurück durch die Leitung verhindern. Dies zumal auch bei der in diesem Dokument erforderlichen Funktionalität ein Rückfluss von Gas nicht als problematisch erwähnt oder zweifelsfrei erkennbar ist, und nur der Rückfluss von Flüssigkeit verhindert werden muss (Verwendung als Abdichtung eines Katheterbeutels). Die Verhinderung des Rückflusses der Flüssigkeit wird in Spalte 6:20-24 aber nur für die Situation beschrieben, wo der Behälter kippt und entsprechend Urin, d.h. eine Flüssigkeit, einen Rückwärtsdruck auf das Ventil auslöst. Es ist also ebenso gut möglich, dass die beiden Streifen 47 und 48 nur dann gasdicht schliessen, wenn ein solcher Rückwärtsdruck durch Flüssigkeit gegeben ist. Damit handelt es sich nicht um ein Ventil im Sinne des wie oben dargelegt ausgelegten Merkmals 1.

Die Beklagte führt dagegen aus, dass aus der Anwesenheit des Entlüftungsventils 59 und der Bemerkung, dass so beim Hineinfließen von Urin kein Überdruck im Beutel entstehen kann, zu schliessen sei, dass die beiden Streifen 47 und 48 ebenfalls gasdicht abschliessen. Nun kann aber dem Dokument D1, wenn man der Beklagten folgend davon ausgeht, dass das Gas nur über das Entlüftungsventil 59 entweichen kann und nicht über das Ventil für den Urin, nicht entnommen werden, ob dies durch die Wirkung des Ventils für den Urin so ist, oder aufgrund der Tatsache, dass durch den Zuführungsschlauch für den Urin aus anderen Gründen kein Gas rückwärtsfliessen kann.

Damit ist das Dokument D1 nicht neuheitsschädlich.

**6.4.3.2** Auch die D2 (US 5193585) betrifft ein Rückflussventil, welches den Rückfluss von Flüssigkeit verhindern soll (vgl. Einleitung). Es gibt ausdrücklich Mittel in Form von gegenüberliegenden Rippen 9 und 10, die die beiden freien Enden 7 und 8 der Streifen gegeneinander pressen sollen (vgl. Spalte 4:13-19). Dass sich ein solches Ventil auch nur unter dem geringen gravitationsbedingten Druck von von oben hineinfließender Flüssigkeit öffnen könnte, lässt sich dem Dokument nicht sicher entnehmen, im Gegenteil, es heisst, dass sich die Lippen erst unter Druck öffnen (vgl. Spalte 1:24-26).

Zudem ist auch in diesem Fall der von der Beklagten behauptete trogförmige Bereich in der Konstruktion gemäss der D2 aus dem gleichen Material wie die behaupteten Streifen, und die anspruchsgemässe Differenzie-

zung zwischen dem selbsttragenden trogförmigen Einlassbereich und den nachgiebigen, hoch flexiblen Streifen kann der D2 ebenfalls nicht entnommen werden. Somit handelt es sich nicht um ein Ventil im Sinne des wie oben dargelegt ausgelegten Merkmals 1.

Damit ist auch das Dokument D2 nicht neuheitsschädlich.

**6.4.3.3** Die D3 (JP 5-90063 U) wird von der Beklagten nur in einer Maschinenübersetzung vorgelegt. Ohne richtige Übersetzung stellt sich grundsätzlich die Frage, ob auf dieses Dokument abgestellt werden kann, denn die Maschinenübersetzung ist ungenügend. So werden beispielsweise die Figuren 1 und 2, bei welchen es sich offensichtlich um perspektivische Darstellungen handelt, in der Maschinenübersetzung als Schnitte bezeichnet.

Insbesondere kann aber diesem Dokument nicht eindeutig entnommen werden, ob der leicht konisch zusammenlaufende Bereich, der mit dem Bezugszeichen 28 angegeben ist, selbsttragend ist oder gegebenenfalls nur dann nicht in sich zusammen fällt, wenn die Konstruktion an ein Rohr angeschraubt wird, wie dies in den Figuren 3-9 dargestellt ist.

Des Weiteren gilt das Gleiche wie bei den Dokumenten D2 und D3, es handelt sich um Flüssigkeitsventile, welche den Rücklauf von Flüssigkeiten und nicht das Rückströmen von Gas verhindern sollen. Auch wird nicht beschrieben, dass schon ein gravitationsbedingter Fluss genügt, um das Ventil für die Flüssigkeit zu öffnen. Im Lichte der Beschreibung in [0014] lässt sich entsprechend nicht zweifelsfrei feststellen, ob die geschlossene Position, wie in Figur 2 und 4 dargestellt, eine Position ist, die erst bei kräftigem Rückfluss von Flüssigkeit und unter diesem Rückfluss ausgebildet wird, oder ob dies der Gebrauchszustand des Ventils ist.

Entsprechend ist auch das Dokument D3 nicht neuheitsschädlich.

**6.4.3.4** Die D4 (US 3,968,925) beschreibt eine Konstruktion mit einem trogförmigen Einlaufteil 20, dessen Ausflussöffnung mit einer kreisförmigen Dichtlippe 32 verschlossen ist.

Im Anspruch 1 gemäss Klagepatent wird das Ventil charakterisiert als enthaltend einen Einlaufbereich und einen Auslaufbereich mit den Streifen, und dann wird formuliert, dass es weiterhin (further comprising) eine Komponente gebe, die die komplementäre Fläche bereitstelle. In der Bauweise gemäss der D4 stellt aber der trogförmige Bereich selber diese

komplementäre Fläche bereit und es gibt keine weitere Komponente, die diese komplementäre Fläche bereitstellt.

Zudem kann die kreisförmige Dichtlippe gemäss diesem Dokument nicht als Streifen verstanden werden.

Entsprechend ist auch das Dokument D4 nicht neuheitsschädlich.

**6.4.3.5** Die D6 (US 3,451,419) beschreibt ein Auslaufventil, welches dazu vorgesehen ist, im Bodenbereich eines Fasses mit hochviskosen Flüssigkeiten wie beispielsweise Fett oder Schweröl vorgesehen zu werden. Wie in Figur 2 erkennbar wird das Ventil 21 beispielsweise horizontal knapp über dem Boden des Behälters 23 angeordnet, und damit das Ventil freigegeben ist und ein Abfließen oder Abpumpen von Flüssigkeit erlaubt, wird in das Ventil von aussen, in Figur 2 von links, ein Rohr 31 einfach durch das Ventil hindurchgeschoben, bis es das Ventil 21 ganz durchtritt (die so geöffnete Position ist in Figur 2 unten dargestellt):

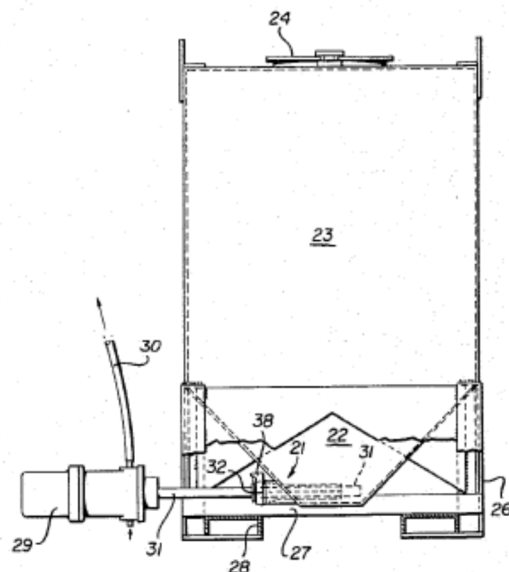
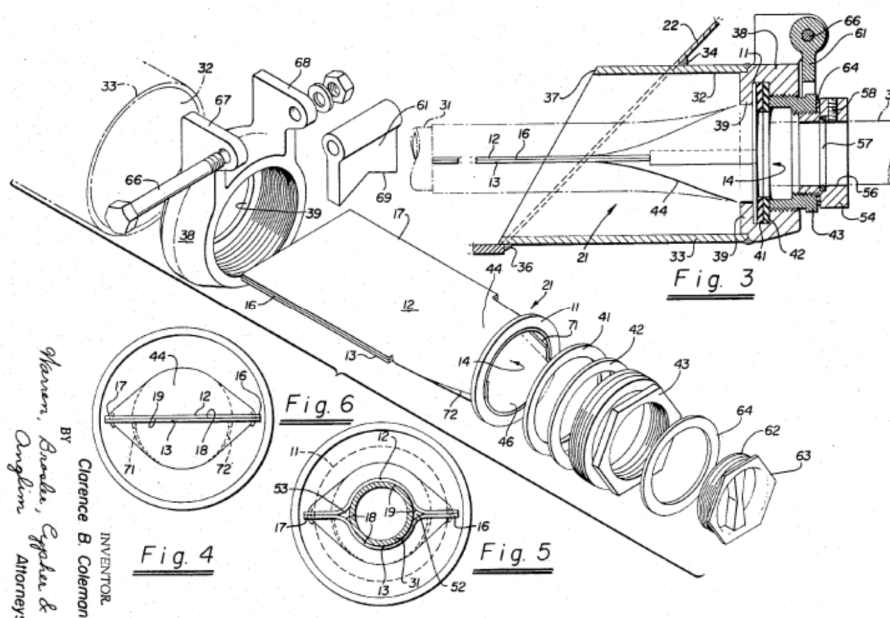


Fig. 2

Das Ventil 21 verfügt dabei über zwei gegenüberliegende Streifen oder Blätter 12 respektive 13, die an einem Kragen 11 befestigt sind. Im oberen Bereich, der so einen konischen Abschnitt 44 bildet, sind die beiden gegenüberliegenden Streifen in den mit dem Bezugszeichen 71 respektive 72 in der unten angegebenen Figur 6 erkennbaren Bereichen umlaufend überlappend angeordnet, während sie in einem weiter in den Innen-

raum des Behälters hineinragenden Abschnitt zwei flache, bei Abdichtungsfunktion im Kontakt tretende Bereiche ausbilden, bei welchen die Kanten 16 und 17 der Streifen aufeinander liegen:



Grundsätzlich wird beschrieben (vgl. Spalte 2, Zeile 34-35), dass die beiden Kanten 16 und 17 miteinander verbunden sind, es wird aber auch als Möglichkeit beschrieben, dass auf eine solche Verbindung (seal) verzichtet werden kann (vgl. Spalte 3, Zeile 38-58). Geöffnet wird dieses Ventil nun bezogen auf die oben angegebenen Figuren 3 und 6, indem das Rohr 31 von rechts zwischen die Streifen 12 und 13 hinein geschoben wird, bis es, wie in Figur 3 gestrichelt dargestellt, ganz links wieder aus dem Ventil 21 austritt und damit Flüssigkeit ungehindert durch das Rohr 31 austreten kann.

Damit handelt es sich beim in diesem Dokument beschriebenen Ventil um ein Auslaufventil, welches nicht im Sinne des ausgelegten Merkmals 1, bei entsprechender Orientierung im Raum im Gebrauchszustand und ohne spezielle äussere Einwirkung Flüssigkeit von oben nach unten ohne weiteres hindurch treten lässt und in der Gegenrichtung das Austreten von Gas verhindert. Durch die in der D6 beschriebene Verwendung im Zusammenhang mit hochviskosen Flüssigkeiten und den beim bestimmungsgemässen Gebrauch anliegenden grossen Gegendruck auf das Ventil, sowie aufgrund der Tatsache, dass zur Öffnung des Ventils das Rohr 31 ohne weiteres und ohne Beschädigung der Streifen 12 und 13 auch mehrfach durch das Ventil hindurch geschoben werden können

muss, kann nicht davon ausgegangen werden, dass das in der D6 beschriebene Ventil hinsichtlich der Materialien und Dicken der Streifen so ausgelegt wird, dass es ohne diese Belastung in Gegenrichtung überhaupt eine Dichtfunktion für ein Gas übernehmen kann.

Damit ergibt sich bei Betrachtung der bestimmungsgemässen Verwendung des Auslassventils gemäss der D6 dem Fachmann nicht, dass die Streifen so flexibel und nachgiebig sein müssen, dass sie auch durch einen nur ganz geringen gravitationsbedingten Druck von wenig hindurchtretendem Urin bereits genügend beiseitegeschoben werden können, dass der Urin hindurch treten kann, und dass sie auch so flexibel und leicht sind, dass sie durch Adhäsionskräfte und ggf. einen sehr geringen Druckunterschied dichtend an die komplementäre Fläche anliegen.

Entsprechend werden in der D6 nicht zweifelsfrei die Merkmale 1, 1.2.1 und 1.2.2 im oben ausgelegten Sinne offenbart, und das Dokument ist nicht neuheitsschädlich.

**6.4.3.6** Die D7 (US 3,403,410) beschreibt einen Urinbehälter in Form eines Sackes, bei welchem ein Einlassventil aus zwei flexiblen sechseckigen Blättern 5 und 6 ausgebildet ist (vgl. Figur 1 sowie Figur 5 und 6). An einer Kante 14 sind die beiden Blätter 5 und 6 miteinander verbunden, und an zwei daran angrenzenden gewinkelten Kanten 15 (vgl. Figur 6) sind diese nicht miteinander verbunden und erlauben den Durchfluss von Urin (Pfeile a in Figur 6).

In der Beschreibung wird stets darauf hingewiesen, dass dieses Einlassventil so ausgelegt ist, dass es den Fluss von Urin in den Behälter ermöglicht, und dass es sich selber wieder verschliesst, wenn der im Behälter aufbewahrte Urin beispielsweise beim Fallenlassen des Behälters herausfliessen könnte (vgl. Spalte 1:33-37; Spalte 1:44-46). Und es heisst insbesondere, dass beim Fallenlassen die Schlitze 15, die Tendenz haben, sich gegen den Ausfluss von Flüssigkeit zu schliessen ("However, should the container accidentally be dropped, the slits 15 tend to close [...] against the outflow of liquid from the body portion").

Der Fachmann versteht dies so, dass vor diesem Rückfluss des Urins aus dem Inneren des Behälters die Schlitze 15 wohl nicht geschlossen sind gegen Rückfluss. Auf jeden Fall gibt es keinen Hinweis, dass die Gesamtkonstruktion dieses Einlassventils so ist, dass es auch gegen das Austreten von Gas aus dem Inneren des Behälters wirksam ist.

Damit handelt es sich auch beim in diesem Dokument beschriebenen Ventil um ein Auslaufventil, welches nicht im Sinne des ausgelegten Merkmals 1, bei entsprechender Orientierung im Raum im Gebrauchszustand und ohne spezielle äussere Einwirkung Flüssigkeit von oben nach unten ohne weiteres hindurch treten lässt und in der Gegenrichtung das Austreten von Gas verhindert. Zudem ergibt sich bei Betrachtung der bestimmungsgemässen Verwendung des Auslassventils gemäss der D7 dem Fachmann nicht, dass die Streifen (soweit die sechseckigen Blätter 5 und 6 überhaupt als Streifen betrachtet werden könnten) so flexibel und nachgiebig sein müssen, dass sie auch durch einen nur ganz geringen gravitationsbedingten Druck von wenig hindurchtretendem Urin bereits genügend beiseite geschoben werden können, dass der Urin hindurch treten kann, und dass sie auch so flexibel und leicht sind, dass sie durch Adhäsionskräfte und ggf. einen sehr geringen Druckunterschied dichtend an die komplementäre Fläche anliegen, um den Rückfluss von Gas zu verhindern. Im Gegenteil insbesondere die in Spalte 2:51-54 der D7 verwendete Formulierung deutet darauf hin, dass die Schlitze 15 erst schliessen, wenn der Gegendruck des flüssigen Urins anliegt.

Damit ist auch das Dokument D7 nicht neuheitsschädlich.

#### **6.4.4 Erfinderische Tätigkeit**

Die Beklagte macht weiter in der Klageantwort mangelnde erfinderische Tätigkeit ausgehend von der D5 (EP 1 174 549) in Kombination mit der D1 oder der D4 geltend. In den weiteren Rechtsschriften vertieft die Beklagte die Argumentation zur erfinderischen Tätigkeit nicht wesentlich weiter, und auch in der Stellungnahme zum Fachrichtervotum und an der Hauptverhandlung wurde dazu von der Beklagten nichts weiter vorgetragen.

Für die Argumentation zur erfinderischen Tätigkeit wird der Fachmann von der Beklagten definiert als ein Konstrukteur auf dem Gebiet der Sanitärtechnik, der einschlägige und spezielle Erfahrungen auf dem Gebiet der Eigenschaften von Kunststoffen und deren Verarbeitung haben muss.

Der zuständige Fachmann für die Beurteilung der erfinderischen Tätigkeit muss der gleiche sein, wie bei der Auslegung (vgl. oben Ziff. 6.2.3.).

Nachdem die Beklagte geltend macht, D1 und D4 nähmen die Erfindung neuheitsschädlich vorweg, ist für eine Begründung mangelnder erfinderi-

scher Tätigkeit unter Berufung auf diese Entgegenhaltungen (auch in Kombination mit anderen) an sich kein Raum: Die Begründung fehlender erfinderischer Tätigkeit setzt das Aufzeigen einer Differenz zwischen der Entgegenhaltung und dem angefochtenen Anspruch voraus. Denn fehlt diese Differenz, dann nimmt die Entgegenhaltung den Anspruch identisch vorweg, und damit liegt fehlende Neuheit vor. Das heisst, wenn die Beklagte fehlende erfinderische Tätigkeit gestützt auf eine Entgegenhaltung behaupten will, die sie als neuheitsschädlich bezeichnet hat, dann geht das nicht auf, jedenfalls nicht ohne zusätzliche Erklärung. Beispiel: Wenn die Beklagte in der Klageantwort darlegt, weshalb die D1 alle Merkmale von Anspruch 1 identisch vorwegnimmt, dann ist kein Raum dafür, die D1 noch unter dem Titel Naheliegen des Anspruchs 1 abzuhandeln, wie das die Beklagte in RZ 96 ff. macht. Erforderlich wäre diesfalls vielmehr eine – wohl als eventualiter vorgenommen zu bezeichnende – Auslegung (mindestens) eines Merkmals der Entgegenhaltung oder des Anspruchs, die – notgedrungen entgegen den Ausführungen in RZ 71 ff. – zu einer Differenz führt. Nur dann lässt sich begründen, weshalb der Schritt von der so verstandenen Entgegenhaltung (in Kombination mit der D5) zum so verstandenen Anspruch naheliegt. Fehlt dies, wie hier, so ist die fehlende erfinderische Tätigkeit an sich nicht substantiiert.

Dennoch soll der Vollständigkeit halber in der Folge eine Beurteilung der erfinderischen Tätigkeit ausgehend von der D5 kombiniert mit der D1 gegeben werden, da ja eben Unterschiede zwischen der Offenbarung der D1 und dem Anspruchsgegenstand bestehen.

Bei der Darlegung der mangelnden erfinderischen Tätigkeit ausgehend von der D5 kombiniert mit der D1 ist auf jeden Fall wenigstens der Unterschied zwischen der Offenbarung der D5 und dem beanspruchten Gegenstand darin zu sehen, dass es bei der Konstruktion gemäss der D5 nicht zwei aneinander liegende, aber voneinander getrennte Streifen gibt, sondern dass der flache Dichtungsbereich als flach gepresster Schlauch ausgebildet ist, das heisst, die axialen Kanten der beiden Streifen sind über die ganze Länge miteinander verbunden.

Die Kombination mit der D1 ist schon an sich fraglich. Der Fachmann würde nämlich ausgehend von der D5, einem Dokument, das das gleiche Gebiet wie das Klagepatent betrifft, also die Abdichtung in einem Urinal, ein Dokument wie die D1 gar nicht ohne erfinderische Tätigkeit zurate ziehen. Die D1 betrifft ein völlig anderes Gebiet, namentlich die Abdichtung eines Katheterbeutels: Bei einem Katheterbeutel geht es um die Verhinderung des Rückflusses von Flüssigkeit und nicht um die Verhinde-

rung des Rückströmens von Gasen, dies spielt bei einem Katheterbeutel keine Rolle. Beim Ventil nach der Erfindung des Klagepatents ist die Situation genau umgekehrt: Es geht nicht um die Verhinderung des Rückflusses von Flüssigkeit, sondern nur darum, diese von oben nach unten hindurch treten zu lassen, weitgehend ungehindert, und es geht in der Hauptsache um die Verhinderung des Rückströmens von Gasen.

Auch die Aufgabe, die sich das Klagepatent stellt, und die Nachteile des Standes der Technik, die nach dem Klagepatent gelöst werden sollen (vgl. [0003]-[0009] im Klagepatent), namentlich die Verhinderung von Ablagerungen und der Kollaps des Ventils, sind Aspekte und Probleme, die in der D1 nicht nur nicht erwähnt werden, sondern bei den dortigen Anwendungen auch nicht ersichtlich überhaupt relevant sind. Allein schon deswegen liegt erfinderische Tätigkeit vor.

Würde hypothetischer Weise der Fachmann ausgehend von der D5 die D1 hinzuziehen, ist nicht ersichtlich, warum er dann aus der D1 gerade den Ersatz des flach gepressten Schlauches der D5 durch die Streifen aus diesem Dokument D1 übernehmen würde, und nicht beispielsweise andere Elemente wie die Elemente 49 und 50 der D1 oder die Befestigung durch Aufziehen auf ein Rohr 45. Mit anderen Worten gibt es keinen Hinweis und wurde auch nicht substantiiert behauptet, warum nun gerade die Ausbildung als separate Streifen anstelle des flach gedrückten Schlauches der D5 für die Lösung der Probleme der Ablagerung und des Kollapses vom Fachmann aus der D1 bezogen würde.

Wie oben im Zusammenhang mit der Diskussion der Neuheit des beanspruchten Gegenstandes gegenüber der D1 dargelegt, stellt sich dem Fachmann bei Betrachtung der D1 die Frage, ob die beiden flexiblen blattförmigen Teile 47/66 und 48/67 des Ventils 45 tatsächlich im Gebrauchszustand an ihren Enden aneinander liegen und den Austritt von Gas zurück durch die Leitung verhindern, zumal auch bei der in diesem Dokument erforderlichen Funktionalität ein Rückfluss von Gas unproblematisch ist, und nur der Rückfluss von Flüssigkeit verhindert werden muss (Verwendung als Abdichtung eines Katheterbeutels). Die Verhinderung des Rückflusses der Flüssigkeit wird in Spalte 6:20-24 aber nur für die Situation beschrieben, dass der Behälter kippt und entsprechend Urin einen Rückwärtsdruck auf das Ventil auslöst. Es ist also ebenso gut möglich oder sogar wahrscheinlicher, dass die beiden Streifen 47 und 48 nur dann schliessen, wenn der Rückwärtsdruck durch Flüssigkeit gegeben ist. Damit handelt es sich nicht um ein Ventil im Sinne des wie oben dargelegt ausgelegten Merkmals 1.



Selbst wenn damit der Fachmann das Dokument D1 ausgehend von der D5 hinzugezogen hätte, hätte er nicht erkennen können, dass die Ausbildung als Streifen tatsächlich ein Ventil im Sinne von Merkmal 1 zur Verfügung stellen kann, er hätte also keine Motivation, das Ventil gemäss der D5 in diesem Sinne zu ändern, und er hätte auch keine erkennbaren Aussichten auf Erfolg, dass die Änderung tatsächlich eine erfindungsgemässe Wirkung bereitstellen würde.

Damit liegt erfinderische Tätigkeit bei einer Kombination der D5 mit der D1 vor.

Auch wenn die D5 mit der D4 kombiniert wird, erhält man kein anderes Resultat: Auch die D4 betrifft die Verhinderung des Rückflusses von Flüssigkeiten in einem Katheterbeutel. Wie bei der Diskussion der Neuheit über die D4 ausgeführt, kann die kreisförmige Dichtlippe gemäss der D4 nicht als Streifen verstanden werden.

Analog zur Kombination mit der D1 ist zudem darauf hinzuweisen, dass auch in der D4 ein Katheterbeutel beschrieben wird. In der D4 wird immer nur davon gesprochen, dass der Rückfluss von Urin aus dem Katheterbeutel vermieden werden soll (vgl. insbesondere Spalte 1, Zeile 8; Spalte 1, Zeile 50-55; Spalte 3, Zeile 1-14). Es wird nicht erwähnt, dass auch das Zurückströmen von Gasen durch das Ventil verhindert werden soll.

Damit ist, wie bei der Kombination der D5 mit der D1, auch bei der Kombination mit der D4 die Kombination an sich schon fraglich, das heisst, der Fachmann würde ausgehend von der D5, einem Dokument, das das gleiche Gebiet wie das Klagepatent betrifft, also die Abdichtung in einem Urinal, ein Dokument wie die D4 gar nicht ohne erfinderische Tätigkeit zurate ziehen. Es gelten hier die im Wesentlichen gleichen Argumente wie oben bei der Kombination mit der D1 dargelegt.

Würde hypothetischer Weise der Fachmann ausgehend von der D5 die D4 hinzuziehen, ist nicht ersichtlich, warum er dann aus der D4 ableiten sollte, eine Trennung des flach gepressten Schlauches der D5 vorzunehmen und also Streifen auszubilden. In der D4 geht es um eine kreisförmige Membran und nicht um Streifen, entsprechend führt die Kombination gar nicht zum beanspruchten Gegenstand.

Damit liegt erfinderische Tätigkeit bei einer Kombination der D5 mit der D4 vor.

## **6.5 Patentverletzung**

Die folgende Beurteilung behandelt die Frage des Eingriffs in den Schutzbereich im Sinne der Übereinstimmung der Merkmale (Eingriff in den Schutzbereich).

### **6.5.1 Verletzung durch 1. Generation**

Die Vorrichtungen gemäss der 1. Generation, wie dargestellt in der Klage, sind die einzigen, bei denen die Streifen über deren gesamte Länge voneinander getrennt sind. Bei den Generationen 2-4 gemäss Klage sind die Streifen an deren Unterkante auf beiden Seiten über einen schmalen Steg verbunden, dieser Steg verhindert zumindest in diesem Randbereich, dass die freien Enden der Streifen aufeinander liegen können.

In der Replik hat die Klägerin auf diese Unterscheidung verzichtet (s. Ziff. 5.1), das Ventil der 1. Generation ist damit auch für die folgende Diskussion jenes, welches von Rechtsbegehren 1 gemäss Replik erfasst werden soll, bei welchem die Streifen keine Stege aufweisen. Das Ventil der 2. Generation ist jenes mit Stegverbindungen zwischen den Streifen, welches von Rechtsbegehren 2 gemäss Replik erfasst werden soll.

Die Beklagte bestreitet in der Klageantwort und in der Duplik nicht, dass die 1. Generation sämtliche Merkmale von Anspruch 1 reproduziert und im Rechtsbegehren 1 liegt.

Damit liegen die Produkte der 1. Generation innerhalb von Anspruch 1 und werden von Rechtsbegehren 1 erfasst, mithin liegt ein Eingriff in den Schutzbereich vor.

### **6.5.2 Verletzung durch 2. Generation**

Bei der 2. Generation sind die Streifen an deren freien Enden an der Unterkante auf beiden Seiten über einen schmalen Steg verbunden. Dieser Steg verhindert in diesem Unterkantenbereich, dass die freien Enden der Streifen aufeinander liegen können.

**6.5.2.1** Zweifelsfrei, andernfalls würde das Ventil bei der 2. Generation überhaupt nicht funktionieren hinsichtlich Dichtwirkung für Gase, liegen aber die beiden Streifen im Gebrauchszustand oberhalb dieser Stege sowohl entlang ihrer beiden lateralen Kanten aneinander, als auch über eine wesentliche axiale Länge in Querrichtung.

Strittig hinsichtlich Verwirklichung durch die Bauweise der 2. Generation sind nur die Merkmale 1.3 und 1.3.1 (and further comprising a component that is separate from the strip (6) providing a complementary surface against which the lower end of the flexible strip (6) may seal), wobei insbesondere **separate** und **lower end** die beiden umstrittenen Merkmale sind.

Wie oben bei der Auslegung dargelegt, ist das Merkmal der **separaten** Komponente so auszulegen, dass der Streifen über die gesamte Länge der vertikal verlaufenden Kanten getrennt ist von der Komponente.

Die bei der 2. Generation vorhandenen Stege zwischen den Streifen an deren unterem Ende führen offensichtlich dazu, dass der eine Streifen nicht über die gesamte Länge der vertikal verlaufenden Kanten getrennt ist von der Komponente (hier dem anderen Streifen).

Damit handelt es sich nicht um eine Nachmachung von Merkmal 1.3.

Im Anspruch wird von einer Abdichtung am **unteren Ende** des Streifens gesprochen. Wie oben im Zusammenhang mit der Auslegung des Merkmals 1.3.1 dargelegt (vgl. Ziff. 6.3), ist der Begriff "der Abdichtung am unteren Ende" so zu verstehen, dass im nicht verbundenen Abschnitt des Streifens im Bereich des unteren Endes (nicht notwendigerweise an dessen Unterkante) eine Abdichtung durch Anlage des Streifens an die komplementäre Fläche erfolgt.

In der angegriffenen Ausführungsform ist zwar an der Unterkante durch die Stege im Gebrauchszustand (zumindest am Anfang) die direkte Anlage des Streifens an die komplementäre Komponente verhindert, unmittelbar oberhalb davon, und damit immer noch im Bereich des unteren Endes des Streifens, kommt dieser aber in Anlage mit der komplementären Komponente und dichtet genau deswegen ab.

Damit handelt es sich um eine Nachmachung von Merkmal 1.3.1.

**6.5.2.2** Folglich ist zu klären, ob Nachahmung in Bezug auf Merkmal 1.3 vorliegt. Gemäss Rechtsprechung des Bundespatentgerichts ist dabei zu prüfen, ob Gleichwirkung, Auffindbarkeit und Gleichwertigkeit gegeben sind (vgl. Leitsatz zum Urteil S2013\_001 vom 21. März 2013).

**6.5.2.3** In einem ersten Schritt ist damit die Frage der **Gleichwirkung** zu prüfen. Zunächst muss dazu im Lichte des Klagepatents die dem Merkmal 1.3 wesentliche Funktion bestimmt werden.

Hinsichtlich Merkmal 1.3 (and further comprising a component that is separate from the strip (6)) ist im Lichte der angegriffenen Bauweise vor allem [0022] zu berücksichtigen: hier werden seitliche, axial verlaufende Schlitze (9) eines das Ventil tragenden und dieses umgebenden Rohrs (8) beschrieben. Diese Schlitze (9) sind parallel und ausgerichtet zu den separierten Längskanten der Streifen, und es heisst dort in Bezug auf die Funktion:

The slots (9) are in general alignment with the edges of the strips (6) to facilitate, in use, lateral flow between the strips (6) having a free flow to the outlet. This availability for lateral flow is important to ensure there is no build-up of urine solid materials as has occurred with the earlier kinds of valve. The construction becomes self-flushing in use.

Damit ist die Funktion von Merkmal 1.3 darin zu sehen, dass diese separate Ausgestaltung der Streifen von der komplementären Fläche so sein muss, dass sie auch den lateralen Austritt von Flüssigkeiten ermöglicht, um Ablagerungen zu verhindern.

Die angegriffene Bauweise erfüllt diese Funktion von Merkmal 1.3 ebenfalls. Zwar nicht über die ganze Länge der Streifen (das wird aber im Klagepatent auch nicht gefordert), aber oberhalb der Stege auf jeden Fall über eine genügende axiale Länge hinweg und damit auch im Bereich des unteren Endes des Streifens.

Damit liegt Gleichwirkung hinsichtlich Merkmal 1.3 vor.

In Bezug auf die Gleichwirkung führt die Beklagte folgende Argumente ins Feld: Die Funktion des Merkmals sei nicht nur der laterale Austritt von Flüssigkeiten und damit die Verhinderung von Ablagerungen, sondern zusätzlich die Bereitstellung eines vereinfachten Herstellungsverfahrens.

Zum lateralen Austritt meint die Beklagte, dass durch die Stege eine Verbindung vorhanden sei, an welcher sich Ablagerungen bildeten. Dies mag richtig sein, ändert aber nichts daran, dass trotz der Stege in der angegriffenen Bauweise die Funktion des lateralen Austritts bereitgestellt wird, und auf jeden Fall im oberhalb der Stege angeordneten Bereich Ablagerungen verhindert werden.

Die Beklagte stützt sich in ihrem Argument, eine zusätzliche Funktion sei die Bereitstellung eines vereinfachten Herstellungsverfahrens, auf Absatz [0007] in der Einleitung des Klagepatents, wo ausgeführt wird, dass ge-

wisse Urinalventile nach dem Stand der Technik, bei welchen keine Streifen vorhanden sind, sondern ein flach gepresster Schlauch, schwierig herzustellen seien.

Dazu ist Folgendes zu sagen: Im Klagepatent wird als Aufgabe formuliert, vergleiche diesbezüglich Absatz [0009], ein Ventil bereitzustellen, welches wenigstens in gewissem Umfang die Nachteile des Standes der Technik überwinden kann. Das vereinfachte Herstellungsverfahren wird im Klagepatent entsprechend nicht als Aufgabe der Erfindung angegeben. Zudem kann die generelle Aufgabe der Erfindung, die durch die Gesamtheit der Merkmale von Anspruch 1 gelöst wird, nicht ohne weiteres mit der Funktion eines isolierten Merkmals verbunden werden. Es stellt sich weiter grundsätzlich die Frage, ob die Wirkung eines strukturellen Merkmals in einem Produktanspruch überhaupt darin bestehen kann, für die Herstellung eine Vereinfachung zu ermöglichen. Im Einzelfall mag das möglich sein, die Funktion eines strukturellen Merkmals bei der Beurteilung der Gleichwirkung ist aber im Regelfall in der Bereitstellung einer bestimmten technischen Wirkung zu sehen, welche bei der bestimmungsgemässen Verwendung der beanspruchten Vorrichtung einen Beitrag zur Gesamtwirkung der Vorrichtung an sich leistet.

In der vorliegenden Situation ist die Funktion der beanspruchten Vorrichtung die Bereitstellung eines Rückschlagventils (Merkmal 1), das Flüssigkeit von oben nach unten hindurch fließen lässt und Gas daran hindert, von unten nach oben auszutreten. Die technische Funktion von Merkmal 1.3 der separaten Ausbildung von Streifen und Komponente im Rahmen dieser Gesamtwirkung des Ventils ist die Abdichtung unter gleichzeitiger Ermöglichung von lateralem Ausfluss. Die Bereitstellung einer vereinfachten Herstellung ist deshalb keine Funktion von Merkmal 1.3, und es kann offen bleiben, ob die Stege die Herstellung erschweren oder vereinfachen.

Damit liegt Gleichwirkung vor.

**6.5.2.4** Hinsichtlich **Auffindbarkeit** trägt die Beklagte vor, die Ersetzung von Merkmal 1.3 durch die in der angegriffenen Ausführungsform vorgesehene Verbindung der Streifen am unteren Ende durch Stege sei nicht naheliegend, und stützt sich dabei unter anderem auf das eigene erteilte Patent, die EP 2 553 299 B1, das sich ja gerade durch diese Stege vom Klagepatent unterscheidet, und deshalb vom EPA als erfinderisch beurteilt worden sei.

In der Entscheidung des Bundespatentgerichts S2013\_001 vom 21. März 2013 lautet zur Frage der Auffindbarkeit der Leitsatz wie folgt: "Werden die ersetzten Merkmale und deren objektiv gleiche Funktion dem Fachmann durch die Lehre des Patentes nahe gelegt?" Die Beantwortung dieser Frage ist nicht mit der Beurteilung der erfinderischen Tätigkeit einer gegebenenfalls später eingereichten Anmeldung mit dem betrachteten Merkmal als Abgrenzung vom Stand der Technik zu verwechseln. Ausgangspunkt für die Beurteilung, ob Auffindbarkeit gegeben ist, ist nicht der allgemeine Stand der Technik, sondern das Klagepatent, und zu beurteilen ist damit auch nicht, ob die ausgetauschten Merkmale im Lichte des Standes der Technik erfinderisch sind. Zu beurteilen ist, ob, wenn die Merkmale ausgetauscht sind, die Gleichwirkung für den Fachmann bei objektiver Betrachtung unter Berücksichtigung der Lehre des Patents offensichtlich ist.

Vorliegend leitet der Fachmann anhand der Beschreibung des Klagepatents ab, dass die Dichtfunktion kombiniert mit der guten Durchlässigkeit von oben nach unten realisiert werden kann, wenn die Streifen nach unten separat und für axialen Durchfluss offen sind und, in jenem Bereich, wo abgedichtet wird, d.h. wo die Streifen aneinander liegen, auch seitlich die Kanten separat und für lateralen Durchfluss offen sind, damit der Urin sich nicht an den Kanten ansammelt.

Der Fachmann realisiert mit seinem Fachwissen weiter, dass, wenn über eine gewisse axiale Länge unterhalb des trogförmigen Bereiches die Streifen so getrennt und im Gebrauchszustand in sich gegenseitig kontaktierender Anlage vorliegen, es für diese wesentlichen Funktionen keine Rolle mehr spielt, wie die Streifen unterhalb davon ausgestaltet sind, solange diese wesentlichen Funktionen oberhalb davon durch diese Ausgestaltung nicht beeinflusst werden, und insbesondere der Fluss nach unten nicht gestört wird. Der Fachmann kann also auffinden, nun bezogen auf Merkmal 1.3, dass die separate Ausbildung nicht zwingend über die ganze Länge der Seitenkanten des Streifens gegeben sein muss, um die genannten Wirkungen zu gewährleisten.

In der angegriffenen Verletzungsform sind an der unteren Kante der Streifen beidseits Verbindungsstege beträchtlicher Länge vorgesehen, die erheblichen Abstand zwischen den Streifen halten:



Ob der Fachmann ohne weiteres auffindet, dass es ohne Wirkungseinbusse möglich ist, an der unteren Kante der Streifen Stege wie in der angegriffenen Verletzungsform vorzusehen, die diesen erheblichen Abstand zwischen den Streifen halten, und die Streifen so auszulegen, dass oberhalb immer noch über eine genügende axiale Länge die Anlage der Streifen unter seitlich getrennten Kanten vorliegt, ist zweifelhaft. In den Zeichnungen liegen die Streifen stets flach aneinander über deren gesamte Längskante.

Zwar mag es für den Fachmann erkennbar sein, dass die Dichtwirkung auch dann erreicht werden kann, wenn der unterste Bereich der Längskante der Streifen bereichsweise nicht überall ganz aneinander liegt und die Streifen dort nicht separat sind. Die Verbindung an den unteren Ecken der Streifen mit solchen gezielt beträchtlichen Abstand haltenden Stegen dürfte aber im Lichte der Beschreibung für den Fachmann nicht auffindbar sein.

Diese Frage kann indes offenbleiben, weil die Nachahmung klar an der Frage der Gleichwertigkeit scheitert, wie in der Folge dargelegt werden wird.

**6.5.2.5** Hinsichtlich **Gleichwertigkeit** ist es so, dass der Fachmann, wie oben dargelegt, wohl erkennt – und zwar nun im Lichte des Anspruchswortlauts der Merkmale 1.3 und 1.3.1 "and further comprising a component that is separate from the strip (6) providing a complementary surface against which the lower end of the flexible strip (6) may seal" –, dass, wenn über eine gewisse axiale Länge unterhalb des trogförmigen Berei-

ches, in einem Dichtungsbereich, die Streifen so getrennt und in Anlage vorliegen, es für diese wesentlichen Funktionen keine Rolle mehr spielt, wie die Streifen unterhalb oder oberhalb davon ausgestaltet sind, solange diese wesentlichen Funktionen oberhalb davon durch diese Ausgestaltung nicht beeinflusst werden. Auf der anderen Seite ist die bezüglich component *separate* Ausbildung des Streifens aus dem Anspruchswortlaut heraus klar zwingend.

Nach der Rechtsprechung des Bundespatentgerichts (Leitsatz des Urteils S2013\_001 vom 21. März 2013) ist für die Frage der Gleichwertigkeit zu prüfen, ob der Fachmann bei Orientierung am Anspruchswortlaut im Lichte der Beschreibung die ersetzten Merkmale als gleichwertige Lösung in Betracht gezogen hätte. Dies bedeutet im konkreten Fall, ob angesichts der ausdrücklichen Forderung im Merkmal 1.3 des Anspruchs, den Streifen *separat* von der Komponente auszubilden, der Fachmann bei Orientierung an diesem Anspruchswortlaut erkennen konnte, dass auch eine nicht separate Ausbildung mit den oben dargestellten Stegen zwischen den Streifen vom Anspruch erfasst sein dürfte.

Die Klägerin führt diesbezüglich aus, dass der Fachmann erkennt, dass auf das seitliche Austreten von Flüssigkeit die minimalen Stege keinen Einfluss ausübten. Dies ist aber die falsche Fragestellung, weil sie sich nicht am Anspruchswortlaut orientiert; diese Argumente gehören in den Bereich der Auffindbarkeit. Die zu prüfende Frage bei der Gleichwertigkeit ist, und zwar zur Wahrung der Rechtssicherheit Dritter (siehe unten), ob der Fachmann angesichts des ausdrücklichen Anspruchswortlauts der separaten Ausbildung von Streifen und Komponente erkennen konnte, dass auch die nicht vollständig separate Ausbildung von Streifen und Komponente vom Schutzzumfang erfasst sein sollten.

In der Beschreibung des Klagepatents ist durchwegs nur die Situation offenbart, in welcher Streifen und Komponente vollständig separat ausgebildet sind. Der im Klagepatent beschriebene Stand der Technik ist jener, wo keine Streifen vorliegen, sondern vielmehr ein flachgepresster Schlauch, das heisst, gedanklich sind dort gewissermassen ein Streifen und eine Komponente über die gesamte Länge der Kante miteinander verbunden und nur nach unten offen.

Wie bereits bei der Diskussion der Frage der unzulässigen Erweiterung festgehalten (vgl. 6.4.2), ergibt sich das Merkmal der separaten Ausbildung zweifelsfrei trotz fehlender expliziter Nennung in den ursprünglich



eingereichten Unterlagen aus dem Gesamtkontext von Beschreibung und Figuren. Beschreibung und Figuren haben die Funktion, dem Fachmann zu offenbaren, wie er die Anweisung des Patentanspruchs verwirklichen kann. Hier vermitteln Beschreibung und Figuren unmittelbar und eindeutig diese separate Ausbildung, sonst wäre in der vorliegenden Situation unzulässig erweitert worden. Im hier vorliegenden Fall vermitteln Beschreibung und Figuren dem Fachmann damit auch, dass die anspruchsgemäße Lehre unmittelbar und eindeutig nur diese über die gesamte Länge der vertikal verlaufenden Kanten **separate** Ausbildung ist. So ist in diesem Fall für den Fachmann bei Orientierung am ausgelegten Anspruchswortlaut auch nicht erkennbar, dass die anspruchsgemäße Lehre (**separat**) mit einer Abwandlung des betroffenen Merkmals (**Verbindungsstege**) gleichwertig realisiert werden kann.<sup>4</sup>

Es ist nicht erkennbar, und es wurde von der Klägerin diesbezüglich auch nichts Überzeugendes vorgetragen, warum bei Beschreibung und Figuren des Streitpatents und bei der dermassen ausdrücklichen Nennung der separaten Ausbildung von Streifen und Komponente im Anspruch der Fachmann realisieren sollte, dass bei Orientierung am Anspruchswortlaut auch eine nicht-separate Ausbildung mit den Verbindungsstegen vom Schutzzumfang erfasst und damit gleichwertig sein sollte.

Die dritte Frage der Gleichwertigkeit im Rahmen der Prüfung auf Äquivalenz dient vor allem der Gewährleistung der Rechtssicherheit Dritter. Dritte müssen bei Orientierung am im Lichte der Beschreibung ausgelegten Anspruchswortlaut erkennen können, was vom Schutzzumfang erfasst sein soll, und was nicht. Damit Gleichwertigkeit in der vorliegenden Situation gegeben wäre, müsste also substantiiert behauptet und auf dieser Basis erkennbar sein, dass der Fachmann bei Orientierung am Anspruchswortlaut konkrete Hinweise hatte, von der unter Schutz gestellten Lehre der **separaten** Ausbildung gegebenenfalls abzuweichen und die konkrete Realisierung der angegriffenen Ausführungsform mit den Stegen als solche Alternative zum ausdrücklich im Anspruch genannten in Betracht gezogen hätte. Entsprechende Ausführungen der Klägerin fehlen indes. Die Klägerin befasst sich zwar mit dem Thema Gleichwertigkeit, tut aber lediglich dar, weshalb Gleichwirkung gegeben sei (Replik). Daraus kann indes nicht auf Gleichwertigkeit geschlossen werden. Gleichwertigkeit ist damit nicht gegeben.

---

<sup>4</sup> Vgl. Benkard/Scharen-PatG, 10. Aufl. 2006, § 14, Rdnr. 116.

Die Produkte der 2. Generation liegen somit nicht innerhalb von Anspruch 1.

**6.5.3** Zusammenfassend ist somit festzuhalten, dass lediglich die Ventile der 1. Generation innerhalb des Schutzbereichs von Anspruch 1 des Klagepatents liegen und dieses verletzen, hingegen nicht die Ventile der 2. Generation.

## **6.6** Lizenzsituation, Rechnungslegung

**6.6.1** Wie bereits oben unter Ziff. 6.1 erwähnt, ist nun in Bezug auf die Ventile der 1. Generation zu prüfen, ob diese von den Lizenzverträgen gedeckt sind oder nicht.

Unbestritten ist, dass der Erfinder des Klagepatents, Peter Dahm, und Hans Keller am 29. Juli 2006 einen Lizenzvertrag (1. Lizenzvertrag) in Bezug auf die Verwertung der dem Klagepatent zugrundeliegenden Patentanmeldung abgeschlossen haben. Ziff. 1.1-1.4 des Lizenzvertrags lauten wie folgt:

### "1. Lizenzgewährung

1.1. Die Lizenzgeberin gewährt der Lizenznehmerin das Recht, die SCHUTZRECHTE der Lizenzgeberin zur Herstellung und zum Vertrieb der LIZENZGEGENSTÄNDE zu verwenden.

1.2. Die Lizenz ist exklusiv.

Die Lizenznehmerin ist verpflichtet, die Lizenz auszuüben und die Herstellung und den Vertrieb der LIZENZGEGENSTÄNDE nach besten Kräften zu fördern.

1.3. Die Lizenz wird für weltweit alle Länder erteilt.

Die Herstellung der LIZENZGEGENSTÄNDE darf nur in der Schweiz erfolgen. Sollten andere Produktionsstandorte in Betracht gezogen werden, so bedarf es der ausdrücklichen Genehmigung der Lizenznehmerin.

1.4. Die Lizenz ist nicht übertragbar."

Ferner war gemäss Ziff. 2.1 (unter den Bedingungen von Ziff. 3.5) des 1. Lizenzvertrags eine Stücklizenz von CHF 1.85 pro verkauftes Ventil durch den Lizenznehmer (Hans Keller) vorgesehen. Weiter war gemäss Ziff. 9.2 eine Vertragsdauer gleich der Patentlaufdauer vorgesehen sowie gemäss Ziff. 9.3 ein ausserordentliches Kündigungsrecht aus wichtigem Grund.

Zudem ist unbestritten, dass Peter Dahm mit der Enswico Holding AG in Gründung am 29. Oktober 2009 einen weiteren Lizenzvertrag (2. Lizenzvertrag) abgeschlossen hat, der den 1. Lizenzvertrag (mit Hans Keller vom 29. Juli 2006) ersetzen sollte, nachdem die Kellerinvent

AG in finanzielle Schwierigkeiten geraten war. Vertragsgegenstand war eine exklusive Lizenz mit einer Lizenzgebühr von CHF 0.30 pro verkauftes Produkt.

**6.6.2** Am 8. März 2010 hat Peter Dahm den 2. Lizenzvertrag wegen (nicht weiter substantiierter) Täuschung und Irrtum fristlos gekündigt. Die Klägerin macht dazu geltend, weil Dahm entgegen gemachten Versprechungen nicht an der Enswico AG beteiligt worden sei und entsprechend auch nicht zum Verwaltungsratspräsidenten ernannt worden sei, habe er Grundlagenirrtum geltend gemacht, alternativ Kündigung. Auf die Umstände müsse aber nicht genauer eingegangen werden, da auch die Enswico AG davon ausgehe, dass der 2. Lizenzvertrag keinen Bestand habe.

Kündigung oder Grundlagenirrtum ist indes insofern von Bedeutung, als Grundlagenirrtum im Gegensatz zur Kündigung ex tunc wirken würde. Das Schreiben von Peter Dahm ist aber als Kündigung zu qualifizieren. Schon der Titel "FRISTLOSE KÜNDIGUNG DES LIZENZVERTRAGES" lässt keinen Zweifel offen. Die Begründung für die Kündigung ergibt sich aus dem ebenfalls am 8. März 2010 von Peter Dahm an Hans Keller gerichteten Schreiben, in welchem Peter Dahm einen Lizenzvertrag, den Hans Keller mit Dritten abgeschlossen hatte, als Vertragsverletzung betrachtete und ebenso die Tatsache, dass Hans Keller keine regelmässigen Abrechnungen geliefert und die Lizenzgebühren nicht korrekt überwiesen habe. So hielt Peter Dahm im erwähnten Schreiben fest, dass ihm unter den gegebenen Umständen nichts anderes übrig bleibe, als den abgeschlossenen Lizenzvertrag fristlos zu kündigen, was er hiermit tue.

Die Enswico AG akzeptierte diese Kündigung, indem ihr Rechtsvertreter mit Schreiben vom 1. Juni 2010 festhielt, dass die Enswico AG davon ausgehe, dass keine Lizenzverträge bestünden. In der Klageantwort führte die Beklagte sodann unter Verweis auf den oben erwähnten Brief von Peter Dahm aus, auch sie ginge wie die Klägerin davon aus, dass der Lizenzvertrag vom 28. Oktober 2009 nicht mehr bestehe, allerdings nicht aus den von der Klägerin genannten Gründen.

Die Parteien waren sich somit einig, dass der 2. Lizenzvertrag aufgrund des Schreibens von Peter Dahm vom 8. März 2010 nicht mehr bestand. In der Folge entwickelten die Parteien allerdings neue, widersprüchliche

Positionen. Mit der Duplik erklärte die Beklagte, aus Sicht der Enswico AG sei die Kündigung vom 8. März 2010 unbegründet gewesen und somit unwirksam, bzw. frühestens als ordentliche Kündigung nach Ziff. XIV auf Ende 2010 wirksam. Gleichwohl habe die Kündigung der Enswico AG Anlass gegeben, sich näher mit dem Klagepatent zu befassen, weil sie realisiert habe, dass sie ab Ende 2010 nicht mehr über einen Lizenzvertrag verfügen würde. Aufgrund der Einschätzung von Patentanwalt Gachnang sei die Enswico AG der vollen Überzeugung gewesen, dass das Klagepatent nichtig sei. Mit Schreiben vom 1. Juni 2010 habe die Enswico AG deshalb bestätigt, dass der Lizenzvertrag aus ihrer Sicht ebenfalls nicht bestehe, weil die Nichtigkeit des Streitpatents rechtlich bekanntlich zur Nichtigkeit des Lizenzvertrags führe.

Weshalb die Kündigung unwirksam gewesen sein soll, führte die Beklagte nicht näher aus. Zudem enthält das Schreiben des Rechtsvertreters der Enswico AG vom 1. April 2010 die einleitende Bemerkung, die Berechtigung der Kündigung bilde nicht Gegenstand des Briefes, um dann zu begründen, weshalb die Anmeldung nicht zu einem gültigen Patent führen könne. Die Enswico AG ging somit schon damals davon aus, dass das Patent nicht erteilt werden würde, zog daraus aber keine Schlüsse bezüglich Bestand des 2. Lizenzvertrags.

Es mag zutreffen, dass sich die Enswico AG aufgrund der Kündigung mit der Frage der Rechtsbeständigkeit bzw. mit der Wahrscheinlichkeit der Erteilung des Patentbeschlusses befasste und dass ihr Patentanwalt zum Schluss gekommen ist, das Patent würde nicht erteilt. Entgegen der Behauptung der Beklagten wurde aber im bereits erwähnten Schreiben vom 1. Juni 2010 lediglich ausgeführt, dass der Lizenzvertrag aus ihrer Sicht ebenfalls nicht bestehe – ohne weitere Begründung. Es wurde also nicht ausgeführt, der Lizenzvertrag bestehe nicht, weil die Nichtigkeit des Streitpatentes bekanntlich zur Nichtigkeit des Lizenzvertrages führe. Damit bleibt es dabei, dass Peter Dahm am 8. März 2010 die Kündigung ausgesprochen und die Enswico AG diese bedingungslos akzeptiert hatte.

In der Stellungnahme zur Duplik schliesslich bezeichnete die Klägerin den 2. Lizenzvertrag als nichtig: "Auch hat die Beklagte nie irgendeine Verpflichtung aus dem nichtigen Lizenzvertrag vom 29. Oktober 2010 erfüllt, sondern stets nur dessen Nichtigkeit bestätigt". In derselben Eingabe macht die Klägerin weiter unten geltend: "... nie ein gültiger Lizenzvertrag zwischen Peter Dahm und der [Enswico AG]

zustande gekommen. [...] Bereits aus dem Verhalten der [Enswico AG] geht also klar hervor, dass sie den ursprünglichen Vertrag von Beginn weg für nichtig erachtete". Nichtigkeit war indes nie ein Thema, ein Nichtigkeitsgrund wurde seitens der Klägerin nie geltend gemacht, und auch von der Enswico AG nicht – jedenfalls nicht vorprozessual.

Es bleibt somit dabei, dass der 2. Lizenzvertrag als per 8. März 2010 aufgelöst zu betrachten ist.

**6.6.3** Für die Frage der Berechtigung zur Produktion der Ventile (der 1. Generation) durch die Beklagte bedeutet dies Folgendes: Hans Keller hatte ab 29. Juli 2006 eine Lizenz aus dem 1. Lizenzvertrag. Die Produktion liess er durch die Beklagte vornehmen. Ziff. 1.2 des 1. Lizenzvertrags lautet:

"Die Lizenznehmerin [d.h. Hans Keller] ist verpflichtet, die Lizenz auszuüben und die Herstellung und den Vertrieb der LIZENZGEGENSTÄNDE nach besten Kräften zu fördern".

Nachdem Hans Keller die Herstellung zu fördern hatte und er selbst – als Privatperson – ersichtlich nicht herstellen konnte, war den Vertragsparteien klar, dass Hans Keller durch einen Dritten herstellen lassen musste und durfte. Dies entspricht auch der Rechtslage. Bei einer exklusiven Lizenz wie der vorliegenden geht die Lehre überwiegend davon aus, dass Unterlizenzen zulässig sind.<sup>5</sup> Aber auch wenn man nicht darauf, sondern auf die Interessenlage abstellen will, war es im vorliegenden Fall, wo der Patentinhaber selbst nicht produzierte, und die Lizenzgebühr nach Stückzahlen bemessen wurde, offensichtlich im Interesse des Lizenzgebers, wenn der Lizenznehmer, der selbst nicht produzieren konnte, produzieren liess, durch wen auch immer.<sup>6</sup>

Nun macht die Klägerin geltend, gemäss Ziff. 1 des 1. Lizenzvertrags sei Hans Keller weder zur Vergabe von Sublizenzen noch zur Übertragung seiner Lizenz auf einen Dritten berechtigt gewesen. Sie bestreite daher die Berechtigung der Beklagten zur Produktion der patentgemässen Ventile. Es ist zutreffend, dass die Übertragung der Lizenz vertraglich untersagt war, von einem Verbot von der Vergabe von Unterlizenzen ist aber in Ziff. 1 nicht die Rede. Ob in der Beauftragung der Beklagten eine Unterlizenz gesehen oder lediglich

---

<sup>5</sup> Hilty, Lizenzvertragsrecht, S. 759 f., mit Verweisen.

<sup>6</sup> Hilty, a.a.O., S. 761.

eine "verlängerte Werkbank" angenommen wird, spielt deshalb keine Rolle. Was während der Dauer des 1. Lizenzvertrags für Hans Keller produziert wurde, ist nicht patentverletzend. Die Beklagte hält denn auch in der Duplik fest, dass die Klägerin selber in der Klagebegründung dargelegt habe:

"Am 29. Juli 2006 schlossen Hans Keller und Peter Dahm einen Lizenzvertrag in Bezug auf die Verwertung der Patentanmeldung "Fluid Control Valve" PTCB03/06080. Die patentgemässen Ventile wurden bereits damals von der [Beklagten] hergestellt und von der inzwischen aus dem Handelsregister gelöschten Firma Kellerinvent AG vertrieben."

Die Klägerin anerkenne somit, dass es Peter Dahm bekannt und von ihm akzeptiert gewesen sei, dass die Herstellung der Ventile der 1. Generation durch die Beklagte und der Vertrieb durch die Kellerinvent AG erfolgt sei. Peter Dahm habe die Beklagte denn auch mehrfach besucht und die Herstellung von Ventilen der 1. Generation beobachtet. Diese Sachdarstellung blieb seitens der Klägerin in ihrer Stellungnahme zur Duplik unbestritten.

Die Produktion durch die Beklagte für Hans Keller bzw. die Kellerinvent AG ist demnach als durch den 1. Lizenzvertrag gedeckt zu betrachten.

**6.6.4** Allerdings macht die Klägerin weiter geltend, die Beklagte habe ab einem bestimmten Zeitpunkt nicht mehr für Hans Keller, sondern für die CoOpera Leasing AG produziert. Die Produktion für die CoOpera Leasing AG sei auf der Grundlage einer Vereinbarung zwischen der Beklagten, der Kellerinvent AG und der CoOpera Leasing AG erfolgt, die am 27. Februar 2009 schriftlich festgehalten worden sei. Die Vereinbarung habe vorgesehen, dass die CoOpera Leasing AG die Urinalventile in eigenem Namen und auf eigenes Risiko bei der Beklagten herstellen lasse. Die Parteien seien sich weiter einig gewesen, dass die Urinalventile im ausschliesslichen Eigentum der CoOpera Leasing AG stünden. Hans Keller sei vor diesem Hintergrund klar nicht Eigentümer der von der Beklagten produzierten Urinalventile gewesen.

Die erwähnte Vereinbarung ist aber nichts anderes als diejenige einer Vorfinanzierung der Produktion der Beklagten für den Lizenznehmer Hans Keller, verbunden mit einer eigentumsrechtlichen Absicherung der CoOpera Leasing AG. Dies erscheint unproblematisch, weil es wiederum

im Interesse des Lizenzgebers lag, dass über diese Vorfinanzierung eine Produktion ermöglicht wurde.

Die Klägerin macht aber weiter geltend, die Enswico AG habe schon bevor sie im Besitz der von der CoOpera Leasing AG erworbenen Ventile gewesen sei, solche Ventile der 1. Generation verkauft, nämlich zwischen Dezember 2009 und Mai 2010, und diese Ventile müssten auch von der Beklagten hergestellt worden sein. Die Beklagte macht dazu geltend, dass sie dies unter dem 2. Lizenzvertrag vom 29. Oktober 2009 auch habe tun dürfen. Dies trifft zu, allerdings nur bis zur akzeptierten Kündigung vom 8. März 2010. Ab dem 9. März 2010 hatte die Enswico AG keine Lizenz mehr und die Ventile der 1. Generation, welche die Beklagte ab dem 9. März 2010 im Auftrag der Enswico AG herstellte, verletzten das Klagepatent.

Wie oben unter Ziff. 6.5.2 festgestellt, verletzen nur die Ventile der 1. Generation das Klagepatent, nicht aber diejenigen der 2. Generation. Die Beklagte gab an, ihr Werkzeug sei (erst) am 7. September 2010 definitiv und vollständig umgerüstet gewesen. Wegen des Umbaus der Werkzeuge habe sie nach dem 7. September 2010 gar keine solchen Ventile mehr herstellen können. Die Enswico AG habe in der Zeit bis zum vollständigen und irreversiblen Umbau des Werkzeugs am 7. September 2010 zwei Bestellungen über Ventile der 2. Generation bei der Beklagten getätigt, welche aufgrund des noch nicht vollständig umgebauten Werkzeugs auch zur Produktion von Ventilen der 1. Generation geführt hätten. Zusammenfassend habe die Enswico AG Ventile der 1. Generation verkauft, die sie von der Kellerinvent AG bzw. der CoOpera Leasing AG erworben habe und die von der Beklagten ohne Auftrag der Enswico AG bereits hergestellt worden seien. Die Beklagte habe diese Ventile der 1. Generation für Herrn Keller, bzw. später im Auftrag der Kellerinvent AG bzw. der CoOpera Leasing AG für die Kellerinvent AG hergestellt. Herr Dahm sei für die Herstellung und den Verkauf dieser Ventile vereinbarungsgemäss entschädigt worden. Zusätzlich habe die Enswico AG Ventile der 1. Generation ausgeliefert, die im Zeitraum vom April bis September 2010 bei der Produktion von Ventilen der 2. Generation angefallen seien [gemeint ist, dass zwar Ventile der 2. Generation bestellt wurden, effektiv aber solche der 1. Generation produziert wurden, weil die Werkzeuge bis September 2010 eben noch nicht umgebaut waren und darum vor September 2010 Ventile der 2. Generation noch nicht produziert werden konnten]. Was die daraus resultierende Forderung

betrifft, anerkennt die Beklagte, dass, sollte das Klagepatent rechtsbeständig sein, Peter Dahm hieraus ein lizenzvertraglicher Anspruch von CHF 0.30 pro Ventil zustehen dürfte. Eine solche Forderung wäre allerdings von ihm selber geltend zu machen, weil die von der Klägerin eingereichte Abtretungserklärung keine lizenzvertraglichen Ansprüche umfasse.

Diese Ausführungen der Beklagten beruhen auf der Annahme, dass die Kündigung des 2. Lizenzvertrags erst per Ende 2010 Wirkung hatte. Wie oben dargelegt, ist dem nicht so. Die fristlose Kündigung vom 8. März 2010 bzw. deren Annahme durch die Enswico AG beendete den Vertrag per sofort. Entsprechend war die Produktion etc. von Ventilen der 1. Generation ab dem 9. März 2010 nicht mehr durch einen Lizenzvertrag gedeckt und damit patentverletzend. Entsprechend ist die Rechnungslegung bezüglich der Produktion der Beklagten von Ventilen der 1. Generation oder deren in Verkehr bringen ab 9. März 2010 bis zum jetzigen Zeitpunkt bzw. bis zur Einreichung der Auskunft anzuordnen.

**6.5.5** Anzumerken bleibt, dass die Produktion unter den Lizenzverträgen zu Lizenzforderungen von Peter Dahm führte, deren Erfüllung zwischen den Parteien streitig ist. Das kann in diesem Verfahren aber offen bleiben, weil die nach dem Ausscheiden der Enswico AG im Prozess verbliebene Beklagte unbestritten nicht Schuldnerin dieser Lizenzen war oder ist.

## **6.6** Verjährung, Verwirkung

**6.6.1** Die Beklagte machte geltend, allfällige von Peter Dahm abgeleitete Ansprüche (abgesehen von jenen aus dem Lizenzvertrag) wären überdies verjährt: Die Klägerin selber sei über den Sachverhalt ausgezeichnet informiert, wie die Replik zeige. Unabhängig von der Anspruchsgrundlage betrage die Verjährungsfrist ein Jahr (Art. 60 Abs. 1 OR, Art. 67 Abs. 1 OR, BGE 1 26 III 382 E. 4b.ee). Peter Dahm habe stets und, wie das Schreiben seines Rechtsvertreters vom 19. Mai 2010 zeige, spätestens seit diesem Datum um die angebliche Patentverletzung durch die Beklagte gewusst. Am 17. Februar 2012 habe sich die Klägerin an die Enswico AG gerichtet und die Ansprüche von Peter Dahm geltend gemacht. Für alle Ansprüche von Peter Dahm aus Handlungen, die mehr als ein Jahr vor Klageeinleitung (21. Januar 2014) ausgeführt worden seien, sei deshalb die Verjährung eingetreten. Sie würde daher die Einrede der Verjährung für Ansprüche aus Handlungen, die vor dem 21. Januar 2013 stattgefunden hätten, erheben.



Die Klägerin machte dazu geltend, die Verjährung trete bekanntlich erst ein, wenn der Anspruchsberechtigte vom Umfang der Verletzung Kenntnis habe. Dies sei bis heute nicht der Fall. Entsprechend habe die relative einjährige Verjährungsfrist vorliegend noch nicht einmal begonnen.

**6.6.2** Art. 73 Abs. 1 PatG verweist für den Schadenersatz auf das Obligationenrecht. Generell sind Patentverletzungen sowohl zivilrechtlich als auch strafrechtlich verfolgbar (Art. 81 und Art. 66 PatG, Art. 60 OR). In Bezug auf das Zivilrecht gelten für die Verjährung die allgemeinen Regeln von Art. 60 OR. Die Verjährungsfrist beginnt mit dem Tag, an dem der Geschädigte Kenntnis vom Schaden und von der Person des Ersatzpflichtigen erlangt hat (Art. 60 Abs. 1 OR). Kenntnis vom Schaden und von der Person des Ersatzpflichtigen bedeutet, dass der Geschädigte den Schaden hinreichend bestimmen können muss. Angesichts der Möglichkeit der unbezifferten Forderungsklage darf der Geschädigte ein Tätigwerden indes nicht so lange aufschieben, bis er den Schaden genau zu beziffern imstande ist. Kenntnis des Schadens kann daher nicht als Kenntnis des genauen Schadensbetrags ausgelegt werden. In Anbetracht der Kürze dieser Verjährungsfrist soll nicht ein allzu strenger Massstab angesetzt werden und der Gläubiger soll je nach den Umständen des Einzelfalls eine gewisse Zeit verstreichen lassen dürfen, um das endgültige Ausmass des Schadens abschätzen zu können.<sup>7</sup>

Stützt sich ein Anspruch auf eine strafbare Handlung, so gilt die allenfalls längere strafrechtliche Verjährungsfrist auch für den zivilrechtlichen Anspruch. Dies jedoch nur dann, wenn der zivilrechtliche Anspruch aus Tatsachen abgeleitet wird, welche die objektiven und subjektiven Straftatbestandsmerkmale erfüllen. Voraussetzung für die Anwendbarkeit der strafrechtlichen Verjährungsfristen ist allein das Vorliegen einer strafbaren Handlung, nicht jedoch eine tatsächliche Strafverfolgung, ein Strafantrag oder ein Strafurteil. Die strafrechtliche Verjährungsfrist gemäss Art. 97 StGB beginnt mit der Tatbegehung, nicht erst ab Kenntnis des Schadens.<sup>8</sup>

Vorliegend ist in Bezug auf Ventile der 1. Generation der objektive Tatbestand von Art. 66 lit. a PatG erfüllt. In subjektiver Hinsicht muss die begangene Handlung vorsätzlich, d.h. mit Wissen und Willen erfüllt werden, wobei auch Eventualvorsatz genügt. Die Beklagte musste somit wissen

---

<sup>7</sup> BSK OR I-Däppen, Art. 60 N 7 mit Verweisen.

<sup>8</sup> BSK OR I-Däppen, Art. 60 N 11 ff. mit Verweisen.

oder zumindest in Kauf genommen haben, dass sie mit der Herstellung und dem Vertrieb der Ventile der 1. Generation patentverletzende Handlungen beging.

Die Beklagte, welche die Verjährungseinrede erhebt, macht zur strafrechtlichen Verjährung keine Ausführungen; sie beruft sich lediglich auf die einjährige Verjährungsfrist gemäss Obligationenrecht. Mangels entsprechender Ausführungen ist davon auszugehen, dass es der Beklagten spätestens seit der Kündigung des 2. Lizenzvertrags durch Peter Dahm im März 2010 bewusst war, dass die Herstellung der Ventile der 1. Generation ab jenem Zeitpunkt nicht mehr vom Lizenzvertrag gedeckt war. Somit ist davon auszugehen, dass auch der subjektive Straftatbestand erfüllt ist.

Die strafrechtliche Verjährungsfrist beträgt vorliegend 7 Jahre (Art. 81 Abs. 1 PatG i.V.m. Art. 97 Abs. 1 lit. d), oder, sofern man von Gewerbmässigkeit ausgeht, 15 Jahre (Art. 81 Abs. 3 PatG i.V.m. Art. 97 Abs. 1 lit. b StGB). Damit waren die von der Klägerin geltend gemachten Ansprüche bei Klageeinleitung am 21. Januar 2014 in jedem Fall noch nicht verjährt.

**6.6.3** Ferner erhob die Beklagte die Einrede der Verwirkung der Unterlassungsansprüche der Klägerin. Die Klägerin bzw. deren Rechtsvorgänger habe die Beklagte im Mai 2010 und die Enswico AG im Februar 2012 abgemahnt. Die Beklagte hätte sich gegen das erste Schreiben gewehrt und gegenüber der Klägerin wiederholt die Nichtigkeit des Streitpatents geltend gemacht. Die Klägerin habe sich damit begnügt, auf diese Schreiben mit Kurzantworten zu reagieren und habe dann im Februar 2012 die "Standard-Berechtigungsanfrage" gesandt, ohne auf die vorhergehende Korrespondenz einzugehen. Nachher habe seitens der Klägerin Funkstille geherrscht. Die Klägerin habe von Anbeginn von der Geschäftstätigkeit der Enswico AG und von den Handlungen der Beklagten gewusst. Gleichwohl habe die Klägerin nach ihrer Anfrage vom Februar 2012 keine weiteren Schritte unternommen und auch nicht auf das Antwortschreiben der Beklagten vom 24. Februar 2012 reagiert. Die Beklagte sei somit davon ausgegangen, dass sich die Klägerin damit abgefunden hätte, dass ihr Patent nichtig sei. Die Gutgläubigkeit der Beklagten sei umso gerechtfertigter, als sie eine eigene Membran (Ventile der 2. Generation) entwickelt habe, die ohnehin nicht in den Schutzbereich des Klagepatents falle. Die Beklagte habe somit im guten Glauben ihre Geschäftstätigkeit weitergeführt und fortentwickelt. Die Klägerin habe die Beklagte in diesem Glauben gelassen und sei erst 22 Monate später wieder an die Beklagte gelangt, um dann umgehend die vorliegende Klage einzuleiten. Dieses

spekulative Zuwarten der Klägerin verdiene keinen Rechtsschutz. Die (bestrittenen) Unterlassungsansprüche der Klägerin seien verwirkt.

Dazu machte die Klägerin geltend, das von der Beklagten Vorgebrachte sei in keiner Weise genügend, um eine Verwirkung der Unterlassungsansprüche auch nur im Ansatz zu substantiieren. Die Klägerin habe der Beklagten stets unmissverständlich kommuniziert, dass ihre Rechte verletzt würden. Im Übrigen habe die Klägerin im Rahmen der vorprozessualen Auseinandersetzung sämtliche Vorbringen der Beklagten jeweils substantiiert beantwortet. Vielmehr sei es die Beklagte, welche trotz entsprechender Androhung keinen Einspruch gegen das Klagepatent eingelegt habe, so dass die Klägerin davon ausgehen können, dass die Rechtsbeständigkeit des Klagepatents nicht mehr in Frage gestellt werde.

**6.6.4** Bei einem Zuwarten von rund zwei Jahren bis zur Einleitung einer Klage kann in der Regel von einer Verwirkung der Ansprüche keine Rede sein; Verwirkung erfordert einen wesentlich längeren Zeitraum.<sup>9</sup> Es liegen zudem keine Umstände vor, gestützt auf welche die Beklagte in guten Treuen hätte davon ausgehen können, dass die Klägerin keine Klage mehr einleiten würde.

## 6.7 Zusammenfassung

Wie oben dargelegt, ist das Klagepatent rechtsbeständig und eine Patentverletzung seitens der Beklagten ist in Bezug auf Ventile der 1. Generation ab 9. März 2010 gegeben. Damit ist das Unterlassungsbegehren gemäss Rechtsbegehren Ziff. 1 entsprechend (teilweise) gutzuheissen und die Voraussetzung für Auskunft/Rechnungslegung ist gegeben. Da die Klägerin bezüglich ihres vermögensrechtlichen Anspruchs (Rechtsbegehren Ziff. 4) den Schaden bzw. den Bruttogewinn nachzuweisen hat, dieser Betrag jedoch erst aus Informationen, die der Klägerin derzeit nicht bekannt sind, ermittelt werden kann, ist die Klägerin auf die entsprechende Auskunft und Rechnungslegung durch die Beklagte zudem angewiesen.

Was den Umfang des Auskunftsanspruchs der Klägerin betrifft, so gilt grundsätzlich, dass dieser so weit reicht, als er zur Durchsetzung eines möglichen Hauptanspruchs notwendig ist. Der Anspruch auf Auskunft im engeren Sinn bezieht sich auf die Offenlegung des Umfangs und der

---

<sup>9</sup> BGer 4A\_48/2008 E. 4.6, Urteil vom 10. Juni 2008 "Radiatoren".

Dauer der Verletzungshandlungen oder z.B. mittels Vorlage eines Katalogs der verkauften Produkte. Der Anspruch auf Rechnungslegung bezweckt eine Aufstellung der Anzahl gelieferter Produkte, deren Abnehmer (mit Namens- und Adressangabe), der Lieferzeiten und -preise, der Einkaufspreise und der Gestehungskosten etc.<sup>10</sup>

Das Auskunftsbegehren der Klägerin (Rechtsbegehren Ziff. 3) ist allerdings im folgenden Umfang zu unbestimmt und daher nicht vollstreckbar:

"... sowie damit [gemeint sind Erzeugnisse gemäss Rechtsbegehren Ziff. 1 und Ziff. 2] direkt zusammenhängende Produkte (inklusive jeweils identische Produkte, welche allenfalls unter anderen Namen verkauft werden) wie:

- das „Key-Ventil“ (Artikel-Nr. 104 000);
- der „Key Ring“ (Artikel-Nr. unbekannt)
- der „Service-Schlüssel“ (Artikel-Nr. 106 000);
- der „Grundadapter“ (Artikel-Nr. 107 000);
- die „Adapter“ für diverse Urinalsysteme (Artikel-Nr. 200 000 bis 206 000)
- Produkte betreffend Reinigungsmittel „Evosan“ (Artikel-Nr. 500 000 bis 508 000)"

Einerseits ist unklar und wurde auch nicht substantiiert in konkretem Bezug auf den patentgeschützten Gegenstand behauptet, was mit "damit direkt zusammenhängende Produkte" genau gemeint ist, und andererseits, welche dieser "zusammenhängenden Produkte" sich auf Ventile der 1. Generation und welche sich auf solche der 2. Generation beziehen, was beim vorliegenden Verfahrensausgang aber relevant wäre.

Demnach ist das Auskunfts-/Rechnungslegungsbegehren im entsprechend reduzierten Umfang gutzuheissen.

## **7. Vollstreckungsmassnahmen**

Die Verpflichtungen auf Unterlassung sowie auf Auskunft und Rechnungslegung sind antragsgemäss mit Vollstreckungsmassnahmen zu verbinden (Art. 236 Abs. 3 i.V.m. Art. 343 ZPO). Die Auswahl der zu treffenden Massnahme bleibt dem Gericht überlassen, wobei auch verschiedene Massnahmen kombiniert werden können. Es gilt den Grundsatz der

---

<sup>10</sup> Jenny, Die Eingriffskondiktion bei Immaterialgüterrechtsverletzungen, S. 161 f.; Heinrich, a.a.O., Rz. 18 zu Art. 66 PatG.

Verhältnismässigkeit zu beachten.<sup>11</sup> Es erscheint angemessen, die entsprechende Verpflichtung wie beantragt, d.h. mit der Androhung einer Ordnungsbusse von CHF 500.– für jeden Tag der Nichterfüllung, mindestens aber CHF 5'000.–, sowie mit der Strafandrohung nach Art. 292 StGB zu verbinden (Art. 343 Abs. 1 lit. a, b und c ZPO).

## **8. Auskunft und Zerstörung widerrechtlich hergestellter Erzeugnisse (Rechtsbegehren Ziff. 5 und 6)**

**8.1** Gemäss Art. 69 PatG kann im Fall einer Verurteilung die Einziehung und Verwertung oder Zerstörung der widerrechtlich hergestellten Erzeugnisse oder der vorwiegend zu ihrer Herstellung dienenden Einrichtungen, Geräte und sonstigen Mittel angeordnet werden.

**8.2** Die Beklagte macht dazu lediglich geltend, dass der Antrag auf Zerstörung der Werkzeugformen, Einrichtungen, Geräte etc. (Rechtsbegehren Ziff. 5) unverhältnismässig sei, da es keinerlei Hinweise gebe, dass sich die Beklagte nicht an ein gerichtliches Verbot halten würde.

**8.3** Somit ist die Beklagte unter Androhung einer Ordnungsbusse von CHF 500.– für jeden Tag der Nichterfüllung, mindestens aber CHF 5'000.–, sowie der Bestrafung ihrer Organe nach Art. 292 StGB mit Busse im Widerhandlungsfall zu verpflichten, innert 30 Tagen nach Eintritt der Rechtskraft dieses Teilurteils Auskunft zu erteilen über

- Menge und Lagerungsort aller sich in ihrem Besitz oder Eigentum befindlichen Ventile der 1. Generation,
- sämtliche sich in ihrem Besitz oder Eigentum befindlichen Werkzeugformen, welche für die Herstellung der Ventile der 1. Generation verwendet werden können.

Ferner ist die Beklagte unter Androhung einer Ordnungsbusse von CHF 500.– für jeden Tag der Nichterfüllung, mindestens aber CHF 5'000.–, sowie der Bestrafung ihrer Organe nach Art. 292 StGB mit Busse im Widerhandlungsfall zu verpflichten, innert 60 Tagen nach Eintritt der Rechtskraft dieses Teilurteils hergestellte Ventile der 1. Generation sowie die dafür benötigten Werkzeugformen und zur Herstellung dienenden Einrichtungen, Geräte und sonstigen Mittel, insbesondere Werkzeuge, die ausschliesslich für die Herstellung der Ventile der ersten Genera-

---

<sup>11</sup> Staehelin, in: Sutter-Somm/Hasenböhler/Leuenberger, ZPO Komm., Art. 343, N 14 f.

tion vorgesehen sind, zu vernichten, soweit sich diese im Eigentum oder Besitz der Beklagten befinden.

## **9. Kosten- und Entschädigungsfolgen**

**9.1** Das vorliegende Teilurteil stellt bezüglich Verletzung, Auskunft und Rechnungslegung einen Endentscheid dar. Entsprechend ist über die diesbezüglichen Prozesskosten jetzt zu entscheiden (Art. 104 Abs. 1 ZPO).

**9.2** Der Streitwert belief sich vor der Trennung der Verfahren auf (vorläufig) CHF 300'000.–. Die Klägerin macht geltend, das Gericht habe das Verfahren gegen die Beklagte von jenem gegen die Enswico AG getrennt, wobei Letzteres nun unter der Verfahrens-Nr. O2015\_013 weitergeführt werde. Sie habe dagegen keine Einwände. Sie sei aber der Ansicht, dass sich damit an der solidarischen Haftung der Beklagten für die gesamten Verfahrenskosten – also insbesondere auch jene im Verfahren O2015\_013 – nichts ändere. Die Trennung sei schliesslich rein verfahrenstechnisch begründet, was ihr nicht zum Nachteil gereichen dürfe. Die Beklagte macht dem gegenüber geltend, der Gesamtstreitwert sei auf die beiden separaten Verfahren zu allozieren. Es sei davon auszugehen, dass der Streitwert für das vorliegende Verfahren bei CHF 75'000.– liege, weil die Bedeutung der Beklagten als reiner Lohnherstellerin in der Wertschöpfungskette viel geringer sei als jene der Enswico AG, welche die angegriffenen Ventile bei der Beklagten bestellt und weltweit vertrieben habe. Dies gelte umso mehr, als sogar die Werkzeuge, mit denen die angegriffenen Ventile hergestellt worden seien, nicht im Eigentum der Beklagten stünden, sondern der Enswico AG gehörten. Sodann komme eine solidarische Haftung der Enswico AG mit der Beklagten für die Kosten bei Trennung der Verfahren nicht in Betracht, weil nicht mehr mehrere Parteien auf der Beklagtenseite beteiligt seien.

**9.3** Gemäss Art. 93 ZPO werden bei einfacher Streitgenossenschaft und Klagenhäufung die geltend gemachten Ansprüche zusammengerechnet, sofern sie sich nicht gegenseitig ausschliessen. Dies bedeutet umgekehrt, dass bei Trennung der Klagen gemäss Art. 125 lit. b ZPO der zuvor zusammengerechnete Streitwert auf die getrennten Klagen zu verteilen ist.<sup>12</sup> Nachdem sich die Klägerin nicht näher auf den neu von der Beklagten geltend gemachten, auf das vorliegende Verfahren entfallenden

---

<sup>12</sup> BK ZPO-Frei, Art. 125 N 10.

Streitwert äussert, ist von (vorläufig) CHF 75'000.– auszugehen. Der Entscheidung betreffend Rechtsbeständigkeit und Verletzung war mit erheblichem Aufwand verbunden. Die auf dieses Teilurteil entfallende Gerichtsgebühr ist entsprechend auf CHF 12'000.– festzusetzen (Art. 31 und 33 PatGG in Verbindung mit Art. 1 KR-PatGer).

Die Klägerin obsiegt mit ihrem Unterlassungs- und Auskunfts-/Rechnungslegungsbegehren lediglich in Bezug auf Handlungen im Zusammenhang mit Ventilen der 1. Generation (Rechtsbegehren Ziff. 1) ab dem 9. März 2010 teilweise und unterliegt in Bezug auf Handlungen im Zusammenhang mit Ventilen der 2. Generation (Rechtsbegehren Ziff. 2). Entsprechend erscheint es gerechtfertigt, der Klägerin 2/3 und der Beklagten 1/3 der Kosten für dieses Verfahren aufzuerlegen. Die Gerichtsgebühr ist mit dem von der Klägerin geleisteten Vorschuss zu verrechnen und die Beklagte hat der Klägerin diese im Umfang von 1/3 (CHF 4'000.–) zurückzuerstatten (Art. 111 Abs. 1 und Abs. 2 ZPO).

Die an die Beklagte zu entrichtende auf 1/3 reduzierte Entschädigung für die berufsmässige rechtsanwaltliche Vertretung ist tarifgemäss auf CHF 5'000.– festzusetzen (Art. 32 und 33 PatGG i.V.m. Art. 3 ff. KR-PatGer). Als Patentanwaltskosten macht die Klägerin bis und mit 14. September 2015 (Hauptverhandlung) insgesamt CHF 65'879.90 geltend. Die Beklagte macht insgesamt, d.h. für die Enswico AG und die Beklagte zusammen, einen patentanwaltlichen Aufwand von CHF 48'513.60 geltend. Mangels anderer Angaben der Parteien ist davon auszugehen, dass der Aufwand allein für die Beklagte (aufgrund der Trennung der Klagen) der Hälfte des patentanwaltlichen Gesamtaufwandes entspricht, d.h. seitens der Klägerin CHF 32'939.95 und seitens der Beklagten CHF 24'256.80. Somit hat die Klägerin der Beklagten eine im Umfang ihres Unterliegens reduzierte Entschädigung für patentanwaltliche Aufwendungen von CHF 5'191.20 zu bezahlen (Art. 3 i.V.m. Art. 9 Abs. 2 KR-PatGer).

Damit ist die Klägerin zu verpflichten, der Beklagten eine reduzierte Parteientschädigung von CHF 10'191.20 zu bezahlen.

Da die Klägerin kostenpflichtig wird, stellt sich die Frage der Solidarität nicht.

### Das Bundespatentgericht erkennt:

1. In Gutheissung von Rechtsbegehren Ziff. 1 wird es der Beklagten bis zum Ablauf des Schweizer Teils des europäischen Patents EP 1 579 133 unter Androhung einer Ordnungsbusse von CHF 500.– für jeden Tag der Nichterfüllung, mindestens aber CHF 5'000.–, sowie der Bestrafung ihrer Organe nach Art. 292 StGB mit Busse im Widerhandlungsfall verboten, Ventile für Urinale, welche Ventile den gravitationsbedingten Abfluss von Urin zulassen und in der Gegenrichtung das Ausströmen von Gerüchen einschränken, welche nach Art der untenstehenden Figur ausgebildet ist, also mit

a) einem Einlassabschnitt, der

1. selbsttragend ausgestaltet ist;
2. sich trogförmig gegen sein unteres Ende verengt;

b) und einem Auslassabschnitt mit

1. einem flachen, flexiblen, nachgiebigen Streifen, der
  - i. einen hohen inhärenten Grad von Flexibilität aufweist;
  - ii. am oberen Ende mit dem Einlassabschnitt verbunden ist;
2. und einer vom Streifen getrennten Komponente, so angeordnet, dass
  - i. sie eine dem Streifen zugewandte komplementäre Fläche bildet,
  - ii. der sich verengende Innenraum des Einlassabschnitts zwischen der komplementären Fläche und dem Streifen mündet;
  - iii. Flüssigkeit zwischen der komplementären Fläche und dem Streifen durchfliessen kann;
  - iv. das untere Ende des Streifens nach Durchfliessen der Flüssigkeit an der komplementären Fläche anliegt und dabei die Verbindung von unterhalb des Ventils zum Innenraum des Einlassabschnitts abdichtet

in der Schweiz und in Liechtenstein herzustellen, herstellen zu lassen, anzubieten, in den Verkehr zu bringen, zu verkaufen oder zu einem der genannten Zwecke einzuführen oder auszuführen.





2. Rechtsbegehren Ziff. 2 wird abgewiesen.
3. Die Beklagte wird unter Androhung einer Ordnungsbusse von CHF 500.– für jeden Tag der Nichterfüllung, mindestens aber CHF 5'000.–, sowie der Bestrafung ihrer Organe nach Art. 292 StGB mit Busse im Widerhandlungsfall verpflichtet, innert 60 Tagen nach Eintritt der Rechtskraft dieses Teilurteils nach anerkannten Grundsätzen der Rechnungslegung Auskunft zu erteilen über die Menge der seit 9. März 2010 von ihr oder in ihrem Auftrag in der Schweiz und in Liechtenstein hergestellten, in den Verkehr gebrachten, verkauften und zu den genannten Zwecken eingeführten oder ausgeführten Erzeugnisse gemäss Dispositiv-Ziffer 1 sowie die dadurch erzielten Umsätze und Gewinne, unter Angabe:
  - a) der Menge der hergestellten, erhaltenen oder bestellten Erzeugnisse sowie die Namen und Anschriften der Hersteller und/oder Lieferanten;
  - b) der Menge und der Preise der verkauften und ausgelieferten Erzeugnisse und des erzielten Gewinns;
  - c) des Verbreitungszeitraums;
  - d) der Kosten für den Erwerb der erhaltenen oder bestellten Erzeugnisse und allfälliger weiterer Gestehungskosten im Zusammenhang mit dem Vertrieb und Verkauf der Erzeugnisse.

Im Mehrumfang wird das Rechtsbegehren Ziff. 3 abgewiesen.
4. In Gutheissung von Rechtsbegehren Ziff. 6 wird die Beklagte unter Androhung einer Ordnungsbusse von CHF 500.– für jeden Tag der Nichterfüllung, mindestens aber CHF 5'000.–, sowie der Bestrafung ihrer Organe nach Art. 292 StGB mit Busse im Widerhandlungsfall verpflichtet, innert 30 Tagen nach Eintritt der Rechtskraft dieses Teilurteils Auskunft zu erteilen über

- Menge und Lagerungsort aller sich in ihrem Besitz oder Eigentum befindlichen Erzeugnisse gemäss Dispositiv-Ziffer 1
  - sämtliche sich in ihrem Besitz oder Eigentum befindlichen Werkzeugformen, welche ausschliesslich für die Herstellung der Erzeugnisse gemäss Dispositiv-Ziffer 1 verwendet werden können.
5. In Gutheissung von Rechtsbegehren Ziff. 6 wird die Beklagte unter Androhung einer Ordnungsbusse von CHF 500.– für jeden Tag der Nichterfüllung, mindestens aber CHF 5'000.–, sowie der Bestrafung ihrer Organe nach Art. 292 StGB mit Busse im Widerhandlungsfall verpflichtet, innert 60 Tagen nach Eintritt der Rechtskraft dieses Teilurteils hergestellte Erzeugnisse gemäss Dispositiv-Ziffer 1 sowie die dafür spezifisch benötigten Werkzeugformen und zur Herstellung dienenden Einrichtungen, Geräte und sonstigen Mittel, soweit diese ausschliesslich für die Herstellung der Erzeugnisse gemäss Dispositiv-Ziffer 1 geeignet sind, zu vernichten, soweit sich diese im Eigentum oder Besitz der Beklagten befinden.
6. Die Gerichtsgebühr wird festgesetzt auf CHF 12'000.–.
7. Die Kosten werden zu 2/3 der Klägerin und zu 1/3 der Beklagten aufgelegt. Die Gerichtsgebühr wird mit dem von der Klägerin geleisteten Kostenvorschuss verrechnet und die Beklagte hat der Klägerin die Kosten im Umfang von 1/3 (CHF 4'000.–) zurückzuerstatten.
8. Die Klägerin wird verpflichtet, der Beklagten eine Parteientschädigung von CHF 10'191.20 zu bezahlen.

Dieser Entscheid geht an:

- die Klägerin (mit Gerichtsurkunde)
- die Beklagte (mit Gerichtsurkunde)
- das Institut für Geistiges Eigentum (nach Eintritt der Rechtskraft, mit Gerichtsurkunde)

#### **Rechtsmittelbelehrung:**

Gegen diesen Entscheid kann innert 30 Tagen nach Eröffnung beim Bundesgericht, 1000 Lausanne 14, Beschwerde in Zivilsachen geführt werden (Art. 72 ff., 90 ff. und 100 des Bundesgerichtsgesetzes vom 17. Juni 2005 [BGG, SR 173.110]). Die Rechtsschrift ist in einer Amtssprache abzufassen und hat die Begehren, deren Begründung mit Angabe der Be-

weismittel und die Unterschrift zu enthalten. Der angefochtene Entscheid und die Beweismittel sind, soweit sie die beschwerdeführende Partei in Händen hat, beizulegen (vgl. Art. 42 BGG).

St. Gallen, 25. Januar 2016

Im Namen des Bundespatentgerichts

Präsident

Erste Gerichtsschreiberin

Dr. iur. Dieter Brändle

lic. iur. Susanne Anderhalden

Versand: 28.01.2016